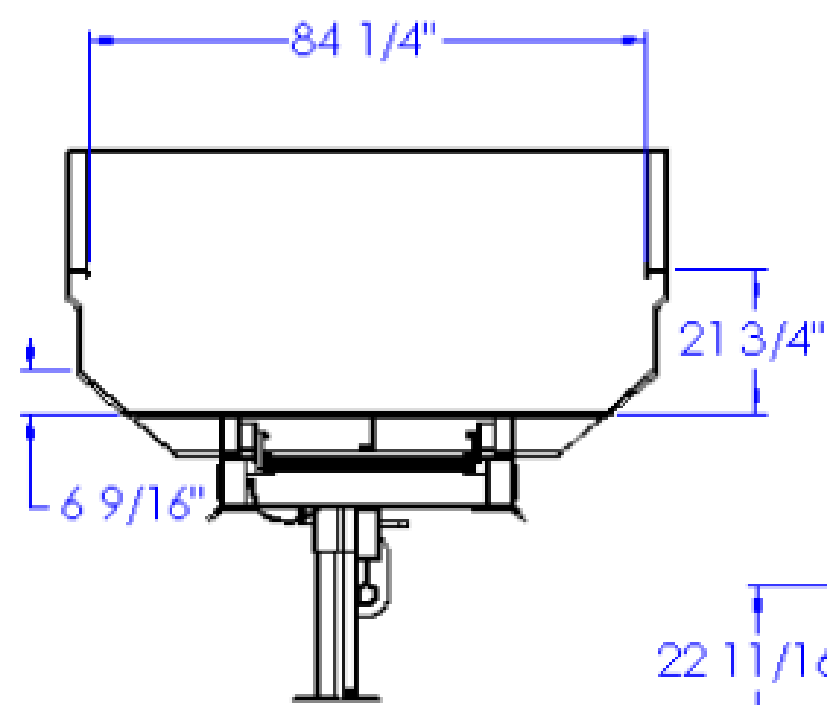
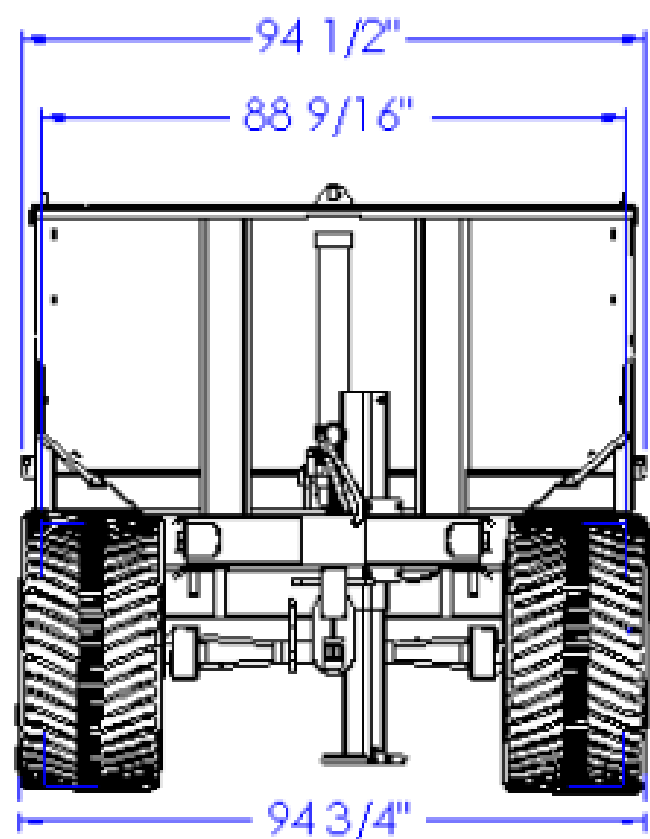
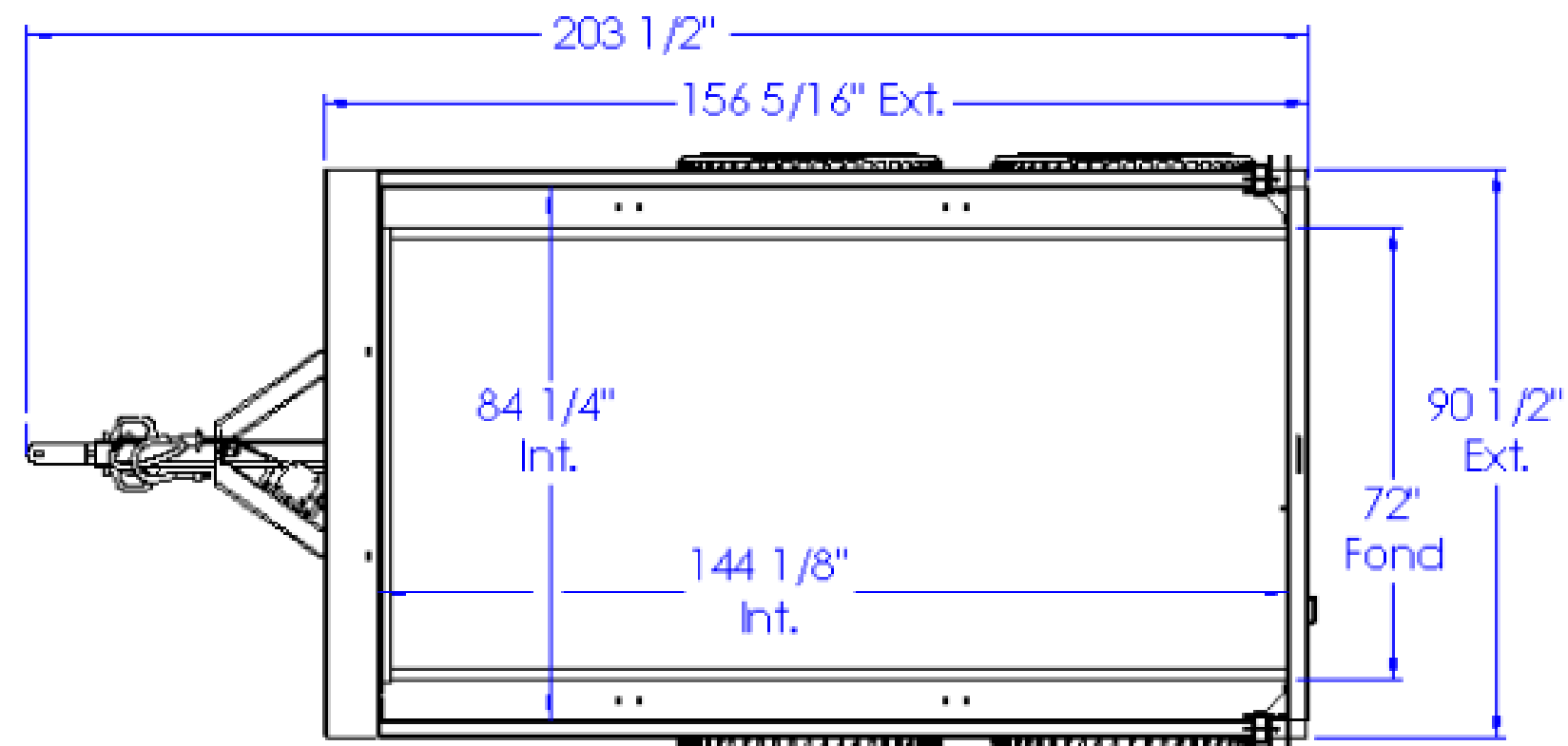
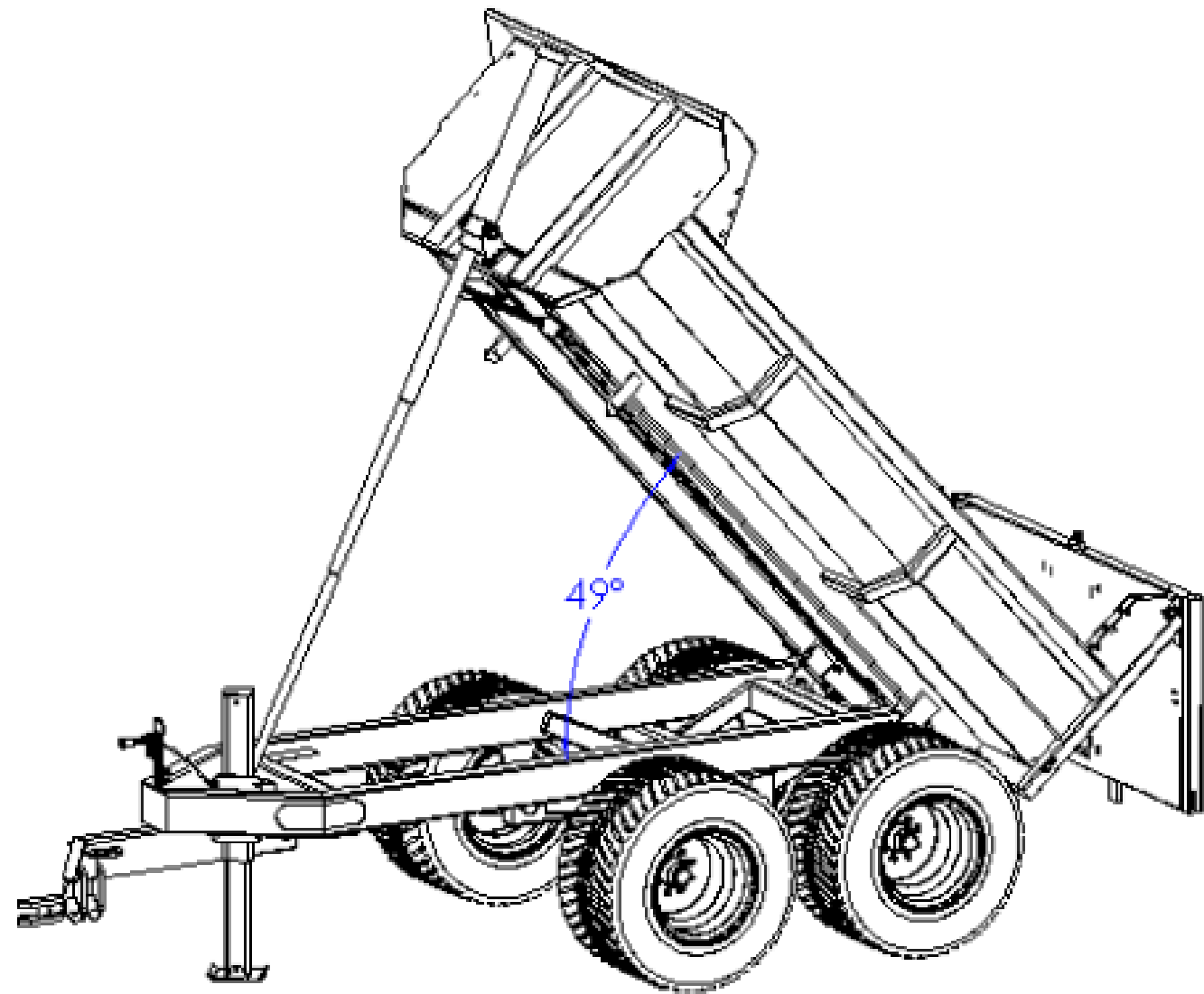


REMORQUE BASCULANTE	
DIMENSIONS	
Boîte dimensions	84" x 144"
Panneau de côté	22"
Hauteur plancher	48"
Hauteur mur latéral	70"
Panneau Avant / Arrière (amovible)	40"
SPÉCIFICATION TECHNIQUE	
Chargement	15 tonnes
Moyeu	8 boulons
Capacité moyeu	10000 lbs
Cylindre	1 x 12 tonnes
Cric manuel	8000 lbs
VOLUME	
Sans rehausse	150 Pieds cubes
Avec rehausse	281 Pieds cubes
INFORMATIONS	
Ouverture panneau (arrière)	Automatique
Porte à grain	Équipement optionnel
Essieu	Tandem
Bride à virol	Standard
Pneus standard	425/65-22.5, 20 plis
POIDS	
Poids approximatif	6200 lbs



COUPE A-A

