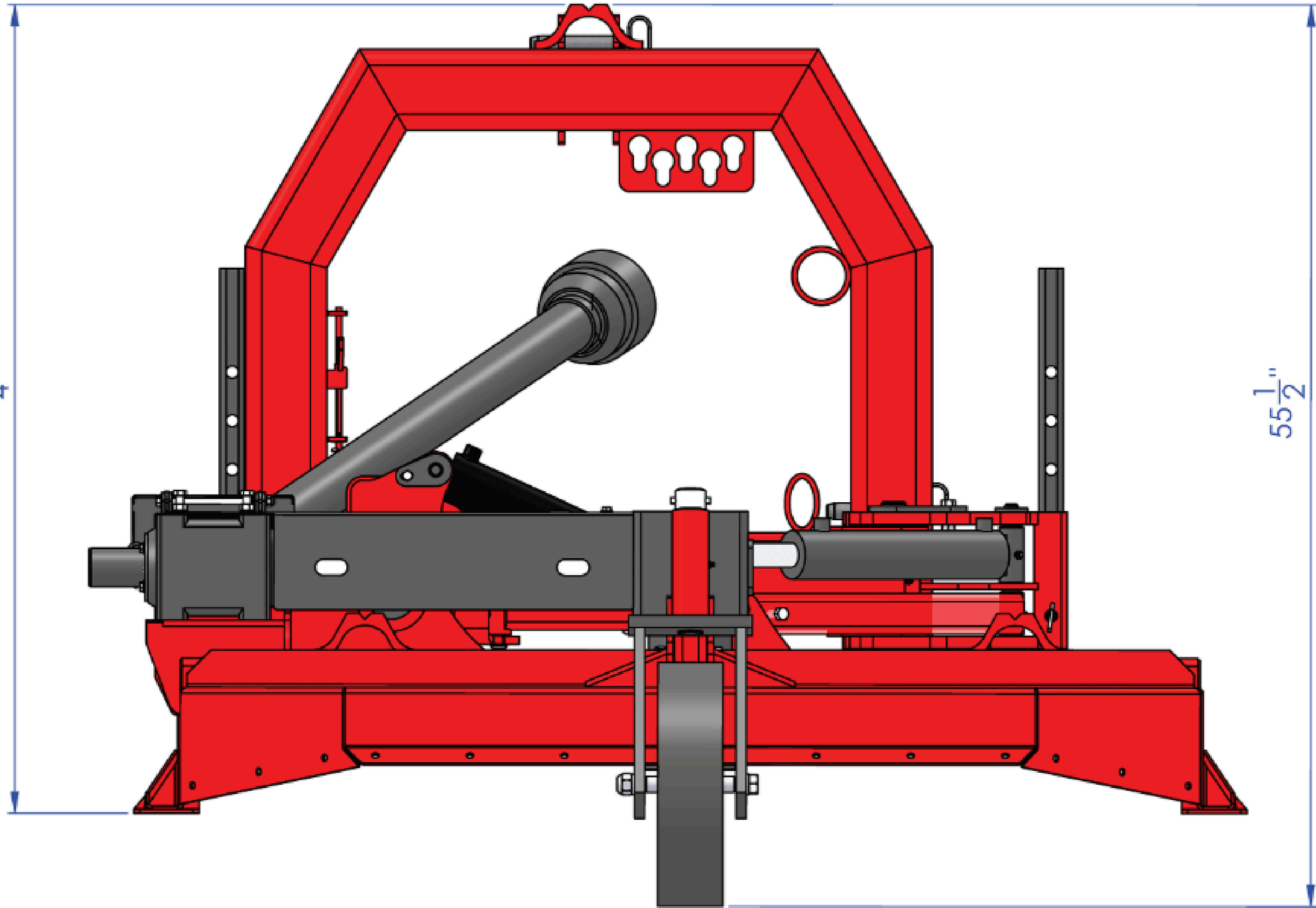
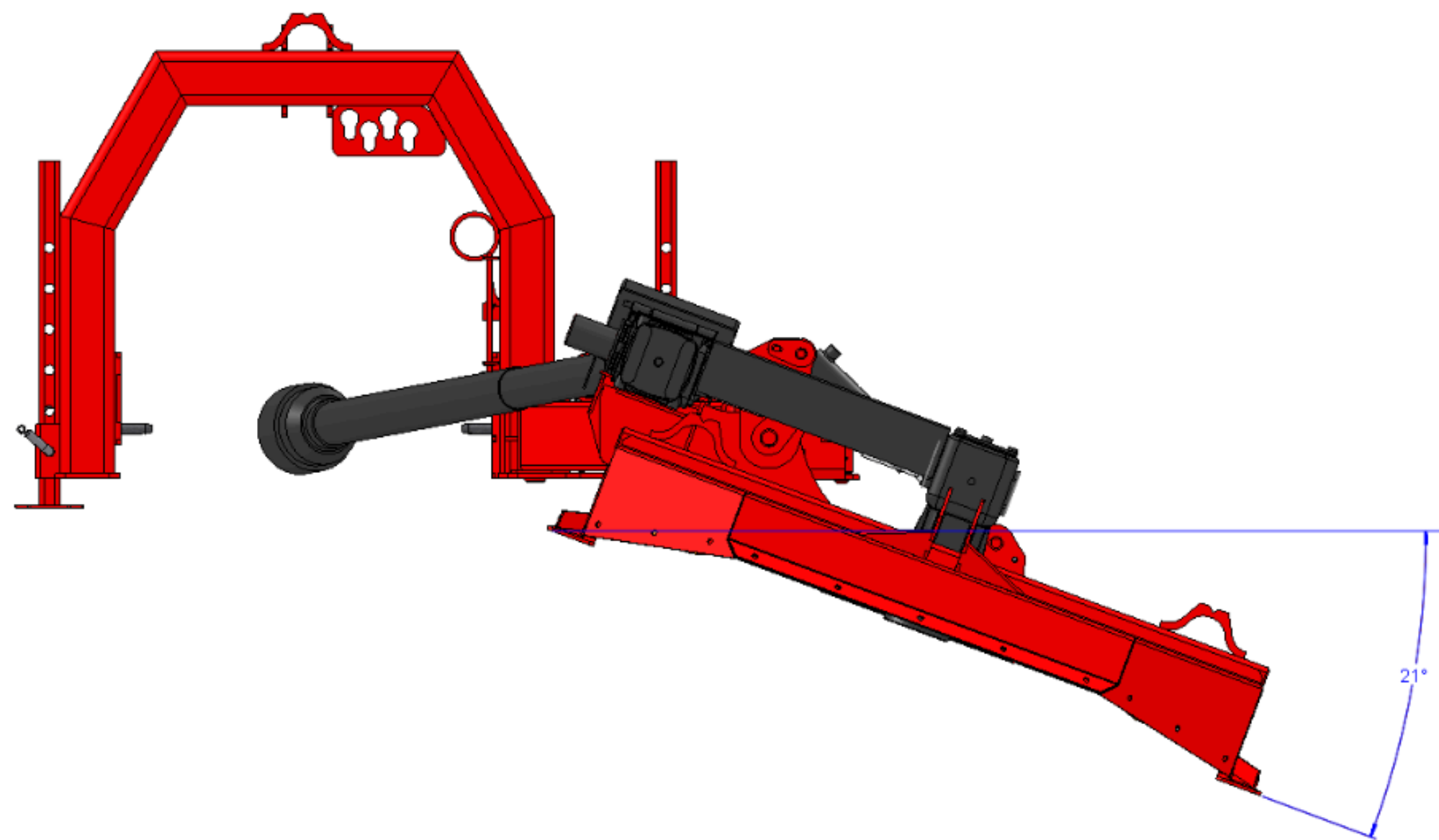
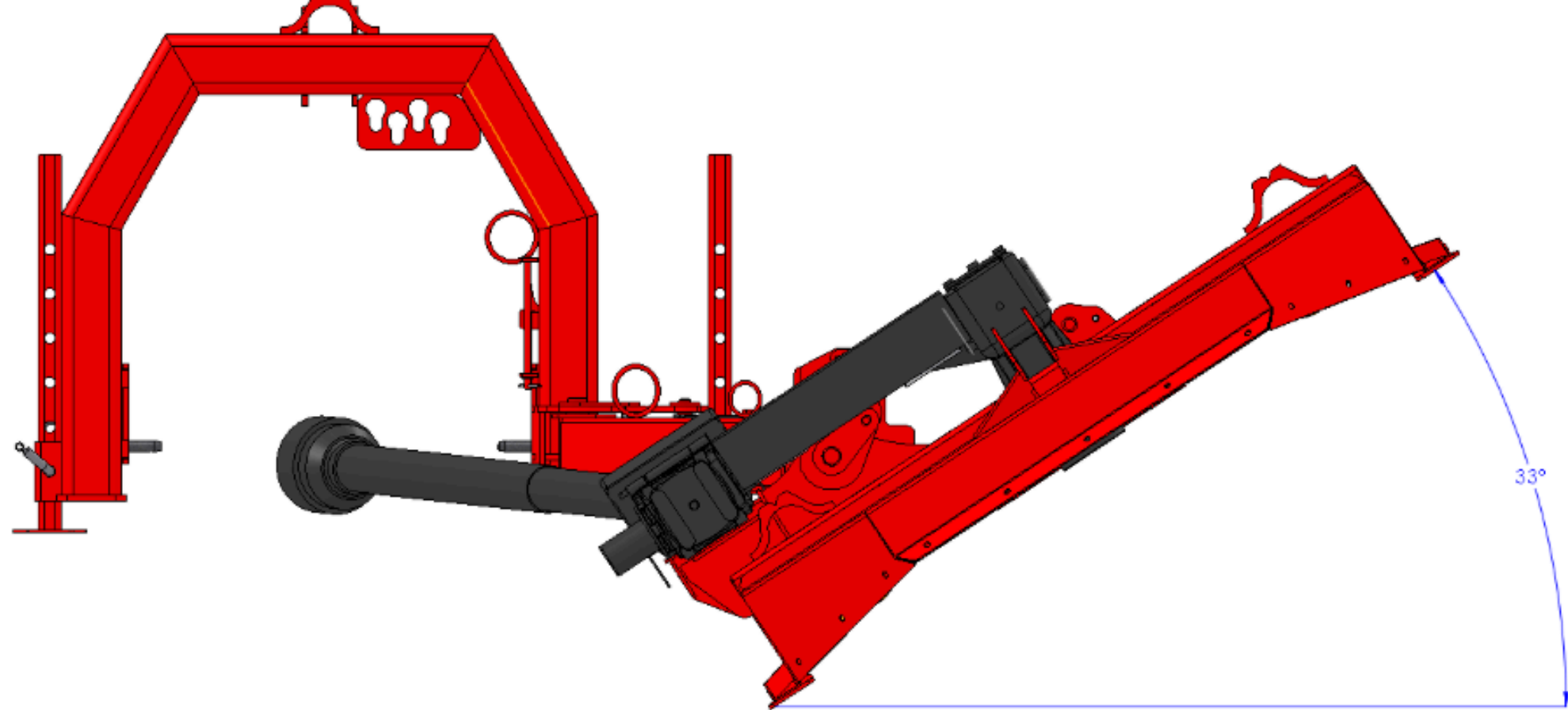


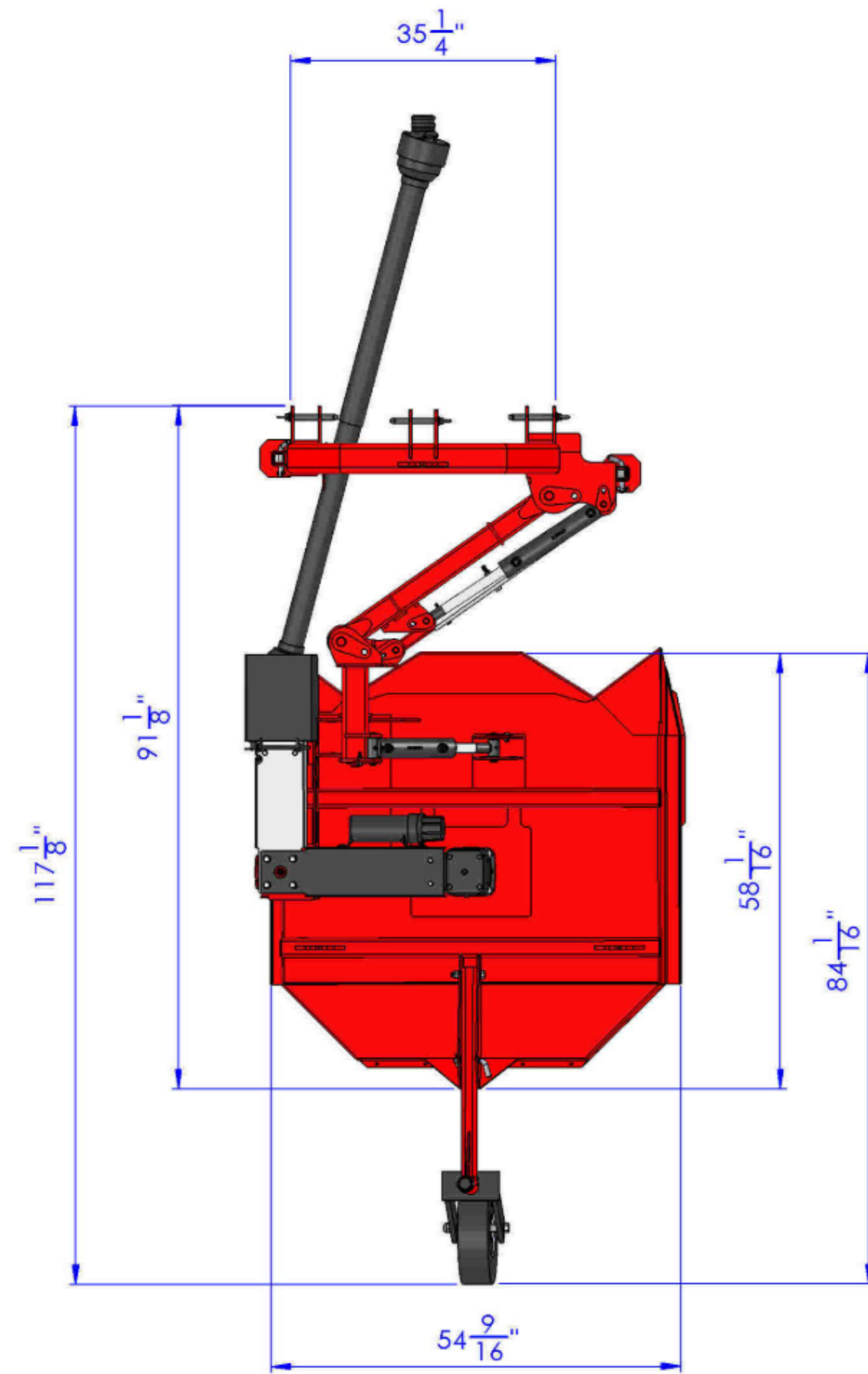
MODÈLE	5' FLEX
VÉHICULE	52-030
Véhicule recommandé	60 HP
Poids minimum du véhicule porteur	7000 lbs
DIMENSIONS	
Largeur de Coupe	60"
Extension Latéral (A)	86"(A)
Rotation des couteaux +/-	910 rpm
P.T.O.	540
Clutch sur P.T.O.	Standard
P.T.O. catégorie	50
Gearbox (capacité)	60 HP
Déclencheur Système de protection	Standard
Anti projection Arrière (Chaîne 3/8)	Optionnel
Option Roue Arrière	Optionnel
POIDS	
Poids de la débroussailleuse	1470 lbs

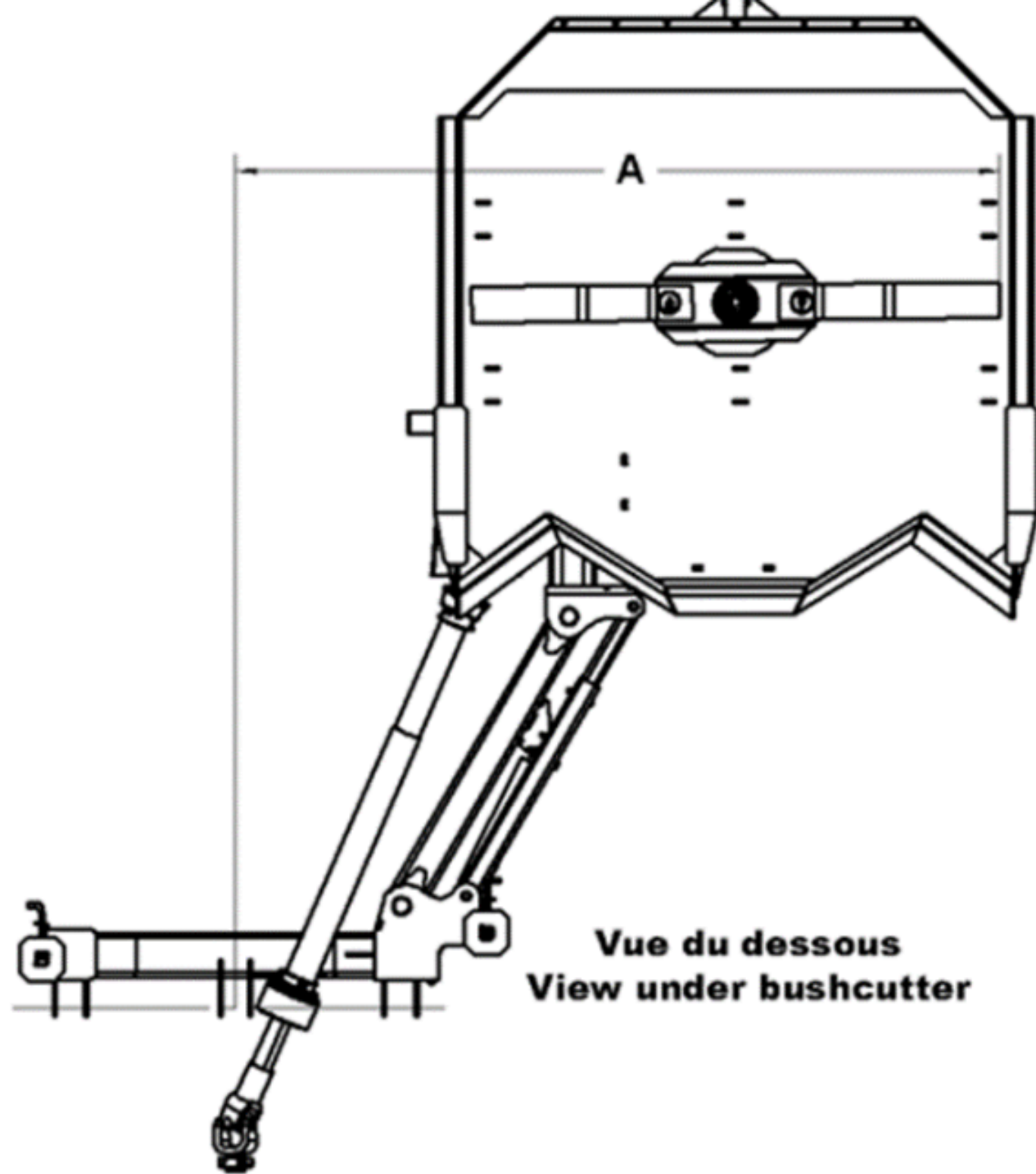
49 $\frac{3}{4}$ "



55 $\frac{1}{2}$ "







Quant aux débroussailleuses FLEX, elles bénéficient d'un système hydraulique sécuritaire comprenant deux systèmes de levage hydraulique à double action. De plus, elles intègrent une valve à bille sur le système de levage pour garantir la sécurité lors des opérations de maintenance. Avec un bras hydraulique permettant d'étendre la portée maximale de coupe et un pivot hydraulique pour ajuster la position de la tondeuse à différents niveaux et angles, les débroussailleuses FLEX offrent une flexibilité inégalée.

Comparativement à d'autres systèmes de débroussailleuses, la Woody produit des morceaux de débris de petite taille, ce qui la rend particulièrement efficace pour l'entretien de vastes surfaces. Idéale pour débroussailler les contours de champs agricoles et les chemins forestiers, la débroussailleuse Woody se distingue par sa performance exceptionnelle.