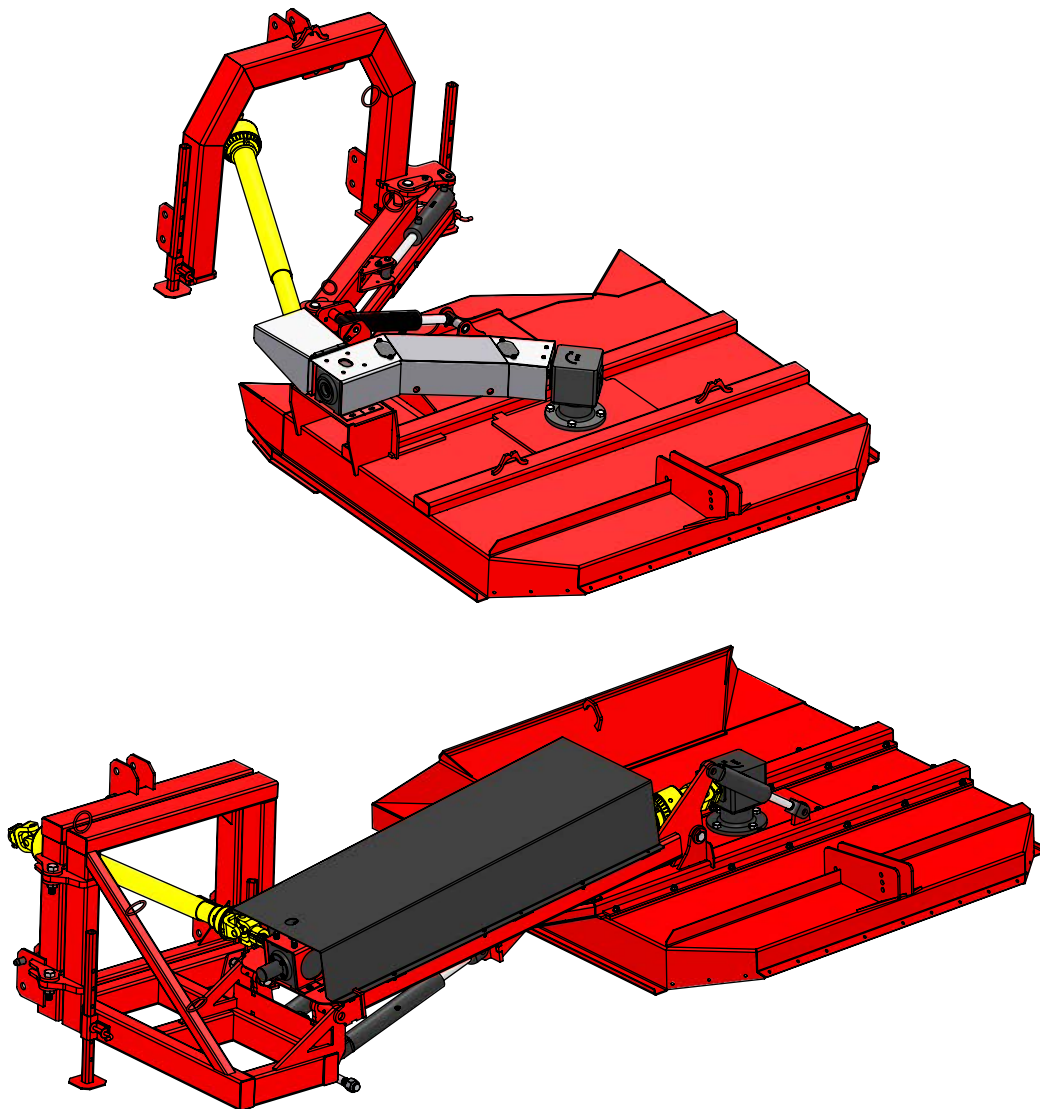




Manuel de pièces & Guide d'utilisation Débroussailleuses Séries Standard, Télescopique, Flex et Arrière.



Les Équipements Woody Inc.

© Les Équipements Woody inc. 205, rue commercial Saint-Odilon, Québec G0S3A0
Tél. 418-464-2748 Fax. 418-464-2746
Courriel: slabbe@equipementswoody.com / Site Web: www.equipementswoody.com
Facebook: Les Équipements Woody

Révision: 2025-05-22



Les Équipements Woody Inc.

Les Équipements Woody Inc.
Propriétaire: Jérôme et Sébastien Labbé

205 rue commerciale
St-Odilon de cranbourne
Beauce-Nord
Québec, Canada
G0S 3A0

Tél. (418) 464-2748
Télec. (418) 464-2746

Courriel: slabbe@equipementswoody.com
Site Web: www.equipementswoody.com
Facebook: Les Équipements Woody

Les Équipements Woody Inc.

© Tous droits réservés: Les Équipements Woody Inc. de St-Odilon de Cranbourne:
Aucune copies ou reproduction de ce manuel, en tout ou en partie ne doit être fait, sans
l'autorisation écrite de Les Équipements Woody Inc.



Table des matières

Introduction.....	1
Garantie.....	2-3
Entretien sécuritaire.....	4-9
Entreposage.....	10

Débroussailleuse 5' Latérale Standard

Vue des pièces

Tondeuse 5'.....	11
Bras 5'.....	12
Devant 5'.....	13
Table des pièces 5'.....	14
Schéma hydraulique 5'.....	15

Débroussailleuse 5' Latérale Télescopique

Vue des pièces

Tondeuse 5'T.....	16
Bras 5'T.....	17
Devant 5'T.....	18
Table des pièces 5'T.....	19
Schéma hydraulique 5'T.....	20

Débroussailleuse 6' Latérale Standard

Vue des pièces

Tondeuse 6'.....	21
Bras 6'.....	22
Devant 6'.....	23
Table des pièces 6'.....	24
Schéma hydraulique 6'.....	25

Débroussailleuse 6' Latérale Télescopique

Vue des pièces

Tondeuse 6'.....	26
Bras 6'.....	27
Devant 6'.....	28
Table des pièces 6'.....	29
Schéma hydraulique 6'.....	30



Table des matières

Débrousailluse 4' Flex

Vue des pièces

Bâtis 4'	32
Bras 4'	33-34
Tête 4'	35
PTO et Gear box 4'	36-37
Couvert de gear box 4'	38
Schéma hydraulique 4'	39

Débrousailluse 5' Flex (Ancien modèle)

Vue des pièces

Tondeuse 5'	40
Couvert de gear box 5'	41
Bâtis 3 points 5'	41
PTO, Gear box, Couteaux et Bras 5'	42
Table des pièces 5'	43
Schéma hydraulique 5'	44

Débrousailluse 5' Flex (Nouveau modèle)

Vue des pièces

Bâtis 3 points 5'	46
Bras 5'	47-48
Tondeuse 5'	49
PTO et Gear box 5'	50-51
Couvert de gear box 5'	52
Schéma hydraulique 5'	53

Débrousailluse 6' Flex (Ancien modèle)

Vue des pièces

Tondeuse et couteaux 6'	54
Couvert de gear box et Bâtis 3 points 6'	55
PTO, Gear box, et Bras 6'	56
Table des pièces 6'	57
Schéma hydraulique 6'	58



Table des matières

Débrousailluse 6' Flex (Nouveau modèle)

Vue des pièces

Bâtis 3 points 6'.....	60
Bras 6'.....	61-62
Tondeuse 6'.....	63
PTO et Gear box 6'.....	64-65
Couvert de gear box 6'.....	66
Schéma hydraulique 6'.....	67

Option Roue et Rideaux de chaîne

Option roue.....	68
Rideaux de chaîne pour débrousailluse 4'.....	69
Rideaux de chaîne pour débrousailluse 5'.....	69
Rideaux de chaîne pour débrousailluse 6'.....	69

Débrousailluse 4' Arrière

Vue des pièces.....	70
Table des pièces.....	71

Débrousailluse 5' Arrière

Vue des pièces.....	72
Table des pièces.....	73

Débrousailluse 6' Arrière

Vue des pièces.....	74
Table des pièces.....	75



Introduction

Nous vous félicitons d'avoir fait l'acquisition d'un équipement Woody. Les Équipements Woody conçoit et fabrique des équipements selon des critères très rigoureux. Ces équipements sont destinés pour une utilisation professionnelle dans le milieu agricole et forestier.

Les Équipements Woody se réserve le droit de modifier et ou d'améliorer les instructions relatives à l'équipement et à la maintenance, ainsi que de réviser les données sans préavis.

Notez le numéro de série, le modèle, la date de livraison, le distributeur ainsi que le nom du vendeur. Conservez ces informations à disposition pour commander des pièces ainsi que pour toute assistance technique ou question de garantie.

Numéros de série	
Modèle	
Date de livraison	
Le distributeur	
Nom du vendeur	



Garantie limité d'un (1) an

Garantie générale

Les Équipements Woody inc. (ci-après appelée <Woody>) garantit que ses produits sont exemptes de défauts, sous réserve des conditions ci-bas.

Tous les produits fabriqués par Woody (à l'exception d'un usage commercial ou industriel et abusive) sont couverts par un (1) an de garantie applicable à partir de la date d'achat, sauf dans les cas particuliers où la garantie pourrait être modifiée en fonction des ajustements spécifiés sur le contrat de vente.

La garantie est offerte uniquement au premier acheteur du Produit et elle ne peut être transférée aux acheteurs subséquents et/ou aux détaillants de l'acheteur que si Woody y consent par écrit. Woody garantit que les composants mécaniques, hydrauliques et électriques seront exempts de défauts de matériaux et de fabrication pour la période de la garantie. La garantie couvre toutes les pièces du produit neuf, à l'exception des bayaux hydraulique, des adaptateurs hydrauliques et des fils électriques, et inclut la main d'oeuvre effectuée par Woody ou par un détaillant Woody autorisé.

Réparation et service de remplacement

Toutes réparations doivent être effectuées par Woody ou par un détaillant avec consentement écrit de Woody, autrement la garantie sera annulée. Woody se réserve le droit de réparer ou de remplacer sans frais à l'acheteur toutes pièces jugée défectueuse en raison d'un vice de matériaux ou de fabrication. Il réserve aussi le droit de déterminer si une mauvaise utilisation en a été la cause, soit par manque d'entretien, mauvaise utilisation abusive de la part de l'acheteur.

En cas de défaillance causée par une pièce couverte par la présente garantie ou par l'assemblage en usine, l'acheteur doit: (1) informer immédiatement Woody de la nature du défaut; cesser immédiatement l'usage ou l'opération du produit, sauf avec l'accord écrit de Woody.

Le service de la garantie doit être effectué au point d'achat du produit soit par Woody ou par un détaillant utilisant des pièces fournies par Woody.

Si le produit a été acheté directement chez Woody, l'acheteur doit retourner le produit ou les pièces défectueuse à ses frais et sans délai. Si Woody estime que les pièces sont défectueuses, elle les réparera ou les remplacera et si le produit a été retourné chez Woody, il les installera sans frais pour l'acheteur.

Si le produit a été acheté chez un détaillant, Woody fera parvenir des pièces de rechange à l'acheteur par l'intermédiaire du détaillant. Le détaillant installera les pièces de rechange et retournera les pièces remplacées à Woody aux frais de l'acheteur dans les trente (30) jours des réparations. Les pièces et la main d'oeuvre seront sans frais pour l'acheteur à la condition qu'il soit prouvé à la satisfaction de Woody que les pièces remplacées étaient défectueuses.

Dans tous les cas, les frais reliés au transport des pièces ou du produit, au temps supplémentaire effectué à la demande de l'acheteur ou à tout service et/ou entretien sont à la charge de l'acheteur.

Toutes les pièces remplacées en vertu de la présente garantie demeurent la propriété de Woody.

Si l'acheteur est en défaut de se conformer à la procédure décrite ci-haut ou s'il n'est pas prouvé à la satisfaction de Woody que les pièces sont défectueuses, l'acheteur ne pourra se prévaloir de la garantie.



Exclusion de garantie

Le détaillant n'est pas autorisé à faire quelque représentation ou promesse que ce soit au nom de Woody, ni modifier les conditions et les limites de la présente garantie de quelque façon que ce soit.

Exclusions de la garantie

Cette garantie ne couvre pas les items suivants:

Ce produit a un besoin périodique de pièces et d'entretien pour bien fonctionner. Cette garantie ne couvre pas les réparations quand l'usure normale a épuisé la durée utile ou de l'équipement complet ou par la négligence dans l'entretien du produit, par la négligence dans le remisage du produit, par l'inobservation des normes d'utilisation prescrites par Woody.

Cette garantie ne couvre pas les dommages au produit ou à la machinerie lors de l'installation du produit causés par l'acheteur ou le détaillant pendant l'installation du produit ou en raison d'une mauvaise installation du produit.

Cette garantie ne couvre pas les pièces ni la main-d'oeuvre, si le produit est considéré comme ayant été mal utilisé, négligé, impliqué dans un accident, abusé, modifié ou tous défauts qui peuvent survenir suite à la modification du produit nom approuvé par écrit de Woody.

Cette garantie ne couvre pas les temps de déplacement et ne couvre pas aucun autre frais relié au transport pour les réparations de garantie ou pour toute expertise.

Autres exclusions

Cette garantie exclut:

- Les défauts apparents portant notamment sur la peinture et les décalques, etc.,
- Les bris encourus à la suite d'un renversement de la machine ou d'un accident quelconque.
- Les défauts dus à des catastrophes naturelles et autres événements majeurs au-delà du contrôle de Woody
- Les problèmes causés par des pièces autres que celles de Woody.
- Certains articles font l'objet d'une garantie par leur fabricant respectif.

Limites de la garantie implicite et des dommages indirects

Woody n'est responsable d'aucun dommage(s) et corporel(s), incluant la perte de produits, la location d'équipement de remplacement, le transport ou toute autre réclamation secondaire ou indirecte découlant de l'utilisation de ce produit par quiconque pouvant subvenir en raison d'un mauvais fonctionnement de ce produit.



Ligne directives sur la sécurité et l'entretien

Avertissement. Cette section fournit des lignes directives pour aider à assurer la sécurité des personnes qui travaillent avec et autour de la débroussailleuse et décrit les instructions de sécurité importantes. L'opérateur de la débroussailleuse et du porteur doit avoir une bonne connaissance de ces consignes de sécurité du porteur avant d'utiliser cet équipement. Les équipements Woody n'assument aucune responsabilité quand aux blessures ou aux dommages qui pourraient se produire si ces directives ne sont pas suivies.

Directives générales

Observer tous règlements de sécurité fédérale et/ou autres règlements s'appliquant aux mécanismes hydrauliques, les dispositifs de levage, le déversement et l'élimination d'huile hydraulique.

Lignes directives de services et de l'entretien

L'installation et l'enlèvement de la débroussailleuse, de même que tout l'entretien et les réparations doivent être effectués par des mécaniciens qualifiés en mécanique hydraulique et/ou un atelier autorisé de réparation.

Souder sur la débroussailleuse peut causer des dommages structurels. avant de souder la débroussailleuse veuillez communiquer avec Les Équipements Woody ou votre représentant pour l'autorisation, débranchez le cordon d'alimentation, les deux câbles de batterie, la radio, et tout accélérateur électrique et les connexions de l'alternateur, assurez-vous que le fil de mise en terre ne fait pas contact avec une partie mobile de la débroussailleuse ou le porteur (boîte d'engrenages, les roulements, cylindre, etc.) Brancher le fil de mise en terre de façon que le courant de soudage ne passe pas les coussinets. Placer le fil de mise en terre le plus près possible de la zone de soudage.

Les boulons excessivement serrés ou desserrés peuvent permettre à des pièces de se détacher, ce qui pourrait causer des dommages, des blessures graves ou la mort. Maintenir les boulons et les écrous correctement serrés en les inspectant régulièrement.

Directives lignes électriques

Pour éviter que la débroussailleuse ou le porteur entre en contact avec une ligne électrique, procéder comme suit.

- Avant de commencer à travailler avec la débroussailleuse, inspecter la zone de travail pour les lignes électriques que vous pourriez avoir à travailler sous ou à proximité.
- Avant le début des travaux, veuillez communiquer avec la compagnie d'électricité chargée de l'électricité dans le secteur où vous allez travailler et demander que le courant dans ce secteur soit débranché.
- Traiter toutes les lignes électriques comme étant sous tension et dangereuses. Il peut ne pas être possible de débrancher l'alimentation dans la zone de travail.
- Garder une distance entre les lignes électriques et toutes les parties de la débroussailleuse et du porteur, selon cette formule: deux fois la longueur de la ligne isolant plus 10 pieds.
Par exemple: si l'isolant de la ligne est de 6 pouces de long, la distance à tenir à l'écart est de $2 \times 6 \text{ pouces} = 12 \text{ pouces}$ (1 pied), plus 10 pieds, ce qui équivaut à 11 pieds. Vous devez rester au moins 11 pieds de la ligne électrique.

Si la débroussailleuse ou le porteur touche une ligne électrique. procéder comme suit:

- Rester dans le porteur.
- Ne laissez personne toucher la débroussailleuse, ou le porteur.
- Si vous pensez que vous pouvez déplacer la débroussailleuse ou le porteur de la ligne sans tirer la ligne vers le bas, éloignez-vous lentement et en douceur.
- Si vous pensez que vous allez tirer la ligne vers le bas en vous éloignant, contacter la compagnie d'électricité pour couper le courant de la ligne.



Ligne directives sur la sécurité et l'entretien

- S'il n'est pas possible de couper l'alimentation ou si la débroussailleuse ou le porteur commence à brûler, sauter loin du porteur de cette manière:

1. Toutes les parties de votre corps doivent quitter le porteur en même temps. Si une partie de votre corps touche le sol tandis qu'une autre partie est toujours en contact avec une partie quelconque du porteur ou de la débroussailleuse, l'électricité dans la ligne passera par votre corps.
 2. Maintenir les deux bras en avant et près de votre corps et les deux jambes et les pieds ensemble.
 3. Sauter avec votre corps vers l'avant de sorte que vous ne tomberez pas vers l'arrière ni vers le porteur lorsque vous aurez atterri.
 4. Une fois que vous avez atterri, éloigner vous rapidement du porteur à au moins la même distance que déterminée par la formule donnée plus haut dans cette page.
- Avertir la compagnie d'électricité immédiatement de la situation.

Consignes de sécurité

En suivant les spécifications de la débroussailleuse, le rpm doit être respecté. Travailler au-dessus de cette recommandation peut causer des dommages mécaniques à la débroussailleuse, des blessures personnelles et annulera également la garantie de l'équipement.

Lorsque vous travaillez sur la débroussailleuse, il est toujours recommandé de porter des gants de protection et des lunettes de sécurité, plus particulièrement l'orsque l'on travaille sur les couteaux et avec des lubrifiants.

! Si vous avez un couteau fissuré ou brisé, le couteau doit être changé pour éviter les dommages mécaniques ou des blessures personnelles. Tous les boulons doivent être serrés correctement.

Opération

Tous les opérateurs et le personnel d'entretien doivent lire et comprendre ce manuel et toutes les informations de sécurité avant d'utiliser cet équipement.

La sécurité de tout personnel à l'intérieur de la zone de travail dépend d'une opération et d'un entretien correct de la débroussailleuse. Cette section explique comment faire fonctionner correctement la débroussailleuse. Les procédures suivantes sont couvertes:

- En préparation de démarrage de la débroussailleuse.
- Démarrage de la débroussailleuse.

Reportez-vous aux règlements provinciaux ou étatiques pour l'âge minimum, la formation et les qualifications requises pour faire fonctionner une débroussailleuse.

! Utiliser la débroussailleuse seulement que pour les opérations dont le produit a été conçu et l'utiliser selon les instructions données dans ce manuel. Woody n'assume aucune responsabilité pour les dommages matériels, les blessures ou la mort qui survient à la suite de ne pas suivre les instructions de ce manuel, ou de toute opération qui ne suit pas les règlements provinciaux ou étatiques pour débroussailleuses.



En préparation de démarrage de la débroussailleuse

Pour assurer la sécurité de tout le personnel dans la zone de travail et pour éviter d'endommager le porteur ou la débroussailleuse, suivez ces étapes avant d'utiliser la débroussailleuse.

1- Inspecter régulièrement la débroussailleuse, selon le Calendrier d'entretien dans ce manuel.

! Avant de nettoyer, inspecter ou lubrifier la débroussailleuse, arrêter le moteur du porteur et retirer la clé pour empêcher quiconque peut démarrer le moteur. Faire virer le moteur du porteur au cours de ces procédures peut entraîner un mouvement inattendu du porteur ou de la débroussailleuse et par conséquent causer des dommages matériels, des blessures corporelles ou la mort.

2- Réparer tout dommage constaté lors de l'inspection avant d'utiliser la débroussailleuse.

- Si la débroussailleuse a une fuite d'huile hydraulique, arrêter le transporteur. Huile hydraulique de haute pression peut pénétrer la peau et provoquer de graves blessures, la gangrène, ou la mort.

3- Gardez la débroussailleuse proche et à l'horizontale avec le niveau du sol pendant l'opération.

4- Pour éviter une chute lorsque vous montez ou vous descendez du porteur, enlever l'huile, la graisse, la boue, la neige et autres débris de l'échelle ou sur le plancher du porteur.

5- Tout le personnel dans le secteur où la débroussailleuse est en opération doit être à distance d'au moins 50 mètres/165 pieds du porteur et de la débroussailleuse.

6- Seul l'opérateur doit être dans le porteur une fois que la débroussailleuse est démarrée. Opérer le porteur ou la débroussailleuse avec des personnes à bord peut entraîner des blessures graves ou la mort.

Démarrage de la débroussailleuse

Lorsque les étapes ci-dessus, En préparation de démarrage de la débroussailleuse, ont été faites, vous pouvez démarrer la débroussailleuse.



Programme d'entretien

Directives d'entretien

Cette section explique comment prolonger la vie de votre débroussailleuse Woody par un entretien régulier. L'entretien consiste à effectuer régulièrement les tâches énumérées dans le Calendrier d'entretien dans ce manuel.

- ! Si vous entendez un bruit inhabituel, arrêter immédiatement le moteur du porteur et vérifier les boîtes d'engrenage, les arbres, les couteaux et la structure pour des dommages potentiels.
- ! Toujours arrêter le moteur du porteur lorsque vous voulez nettoyer, inspecter, ou travailler sur la débroussailleuse. Ne pas installer un composant endommagé sur la débroussailleuse, cela pourrait entraîner des dommages matériels, des blessures ou la mort.
- ! Avant de nettoyer, inspecter ou lubrifier la débroussailleuse, arrêter le moteur du porteur et retirer la clé pour empêcher quiconque peut démarrer le moteur. Faire virer le moteur du porteur au cours de ces procédures peut entraîner un mouvement inattendu du porteur ou de la débroussailleuse et par conséquent causer des dommages matériels, des blessures ou la mort.
- ! Apporter des modifications non autorisées à la débroussailleuse annulera la garantie. Des modifications peuvent compromettre la sécurité et le fonctionnement de la débroussailleuse.

Préparation pour l'entretien

Pour garder votre débroussailleuse en état de fonctionnement idéale et pour aider à assurer la sécurité du personnel, suivre le Calendrier d'entretien donné dans cette section.

Si votre débroussailleuse est utilisée dans des températures extrêmes (soit en dessous de 0°F/-20°C ou supérieur à 100°F/40°C), dans des conditions difficiles, ou travaille plus de 50 heures par semaine, inspecter et lubrifier la débroussailleuse à des intervalles plus courts que ceux donnés dans le Calendrier d'entretien.

Le schéma hydraulique identifie la valve à billes sur la ligne de pression. Toujours fermer le robinet de la valve avant chaque inspection.

Nettoyer soigneusement la débroussailleuse avant chaque inspection de la façon suivante:

- Laver à la pression,
- Enlever le reste de la saleté la glace ou la neige, l'excès d'huile et de graisse qui peuvent cacher des fissures, des fuites, des boulons desserrés, ou autres problèmes.



Calendrier d'entretien

Le tableau suivant démontre le calendrier d'entretien qui va garder votre débroussailleuse Woody dans un état de fonctionnement idéale et assurer la sécurité du personnel.

Item	Entretien a tous
Vérifier le niveau d'huile des boites d'engrage	Hebdomadaire ou à tous les 50 heures
Inspecter visuellement les arbres de transmission pour des fissures ou des dommages, les remplacer si nécessaire	Hebdomadaire ou à tous les 50 heures
Inspecter visuellement si les protecteurs sont intacts, les remplacer si nécessaire	Hebdomadaire ou à tous les 50 heures
Nettoyer les accouplements d'entraînement et lubrifier avec de la graisse neuve	Hebdomadaire ou à tous les 50 heures
Graisseurs, 10cc par raccord	Quotidiennement ou à chaque 10 heures
Inspecter visuellement les couteaux pour des fissures ou des cassures, remplacer si nécessaire, torquer les boulons à 350 lbs pi.	Hebdomadaire ou à tous les 50 heures
Vérifier les boyaux pour des fissures ou des fuites, les remplacer, si nécessaire	Hebdomadaire ou à tous les 50 heures
Vérifier les cylindres pour des fissures, réparer ou remplacer, si nécessaire	Hebdomadaire ou à tous les 50 heures
Vérifier les cylindres pour des fuites, remplacer les joints d'étanchéité, si nécessaire	Hebdomadaire ou à tous les 50 heures
Vérifier les raccords hydrauliques pour des fuites, des fissures ou des dommages, les remplacer, si nécessaire	Quotidiennement ou à chaque 10 heures
Vérifier l'ajustement de la clutch et vérifier l'usure des lining. (Si vous remplacez les lining, vérifier le diamètre extérieur et intérieur du lining avant de le remplacer)	Hebdomadaire ou à chaque 10 heures
Vérifier la longueur des ressorts de la clutch!, ils doivent avoir 31 mm. (Prendre un vernier pour mesurer les ressorts)	A faire tous les saisons



Programme d'entretien

Lubrification de la débroussailleuse

Lubrifier la débroussailleuse après qu'il aille travaillé pendant plusieurs heures parce que la nouvelle graisse pénètre plus facilement quand la vieille graisse est chaude. Après lubrification, essuyez l'excédent de graisse de toutes les surfaces de la débroussailleuse.

Matériel nécessaire:

- Utiliser la graisse de type EP2 ou l'équivalent pour graisser votre débroussailleuse. Cette graisse peut être utilisée dans des conditions estivales.
- Utiliser la graisse de type EP1 ou l'équivalent pour graisser votre débroussailleuse. Cette graisse peut être utilisée dans des conditions hivernales.
- La graisse devrait avoir une excellente durabilité hydro-résistante, des capacités antirouille, une bonne capacité adhésive, et une stabilité mécanique.
- Un graisseur ajusté pour éjecter 2 ml/0, 12 pouces cu. de graisse par pompe. Si vous utilisez un graisseur automatique, vérifier qu'il pompe bien la bonne quantité.

! Arrêter toute source de puissance provenant du porteur afin de pouvoir travailler en toute sécurité.



Entreposage

Cette section explique comment entreposer votre débroussailleuse. Un entreposage adéquat assure le sécurité du personnel et prolonge la durée de vie de la débroussailleuse.

Avant l'entreposage

Avant d'entreposer votre débroussailleuse, faites ce qui suit:

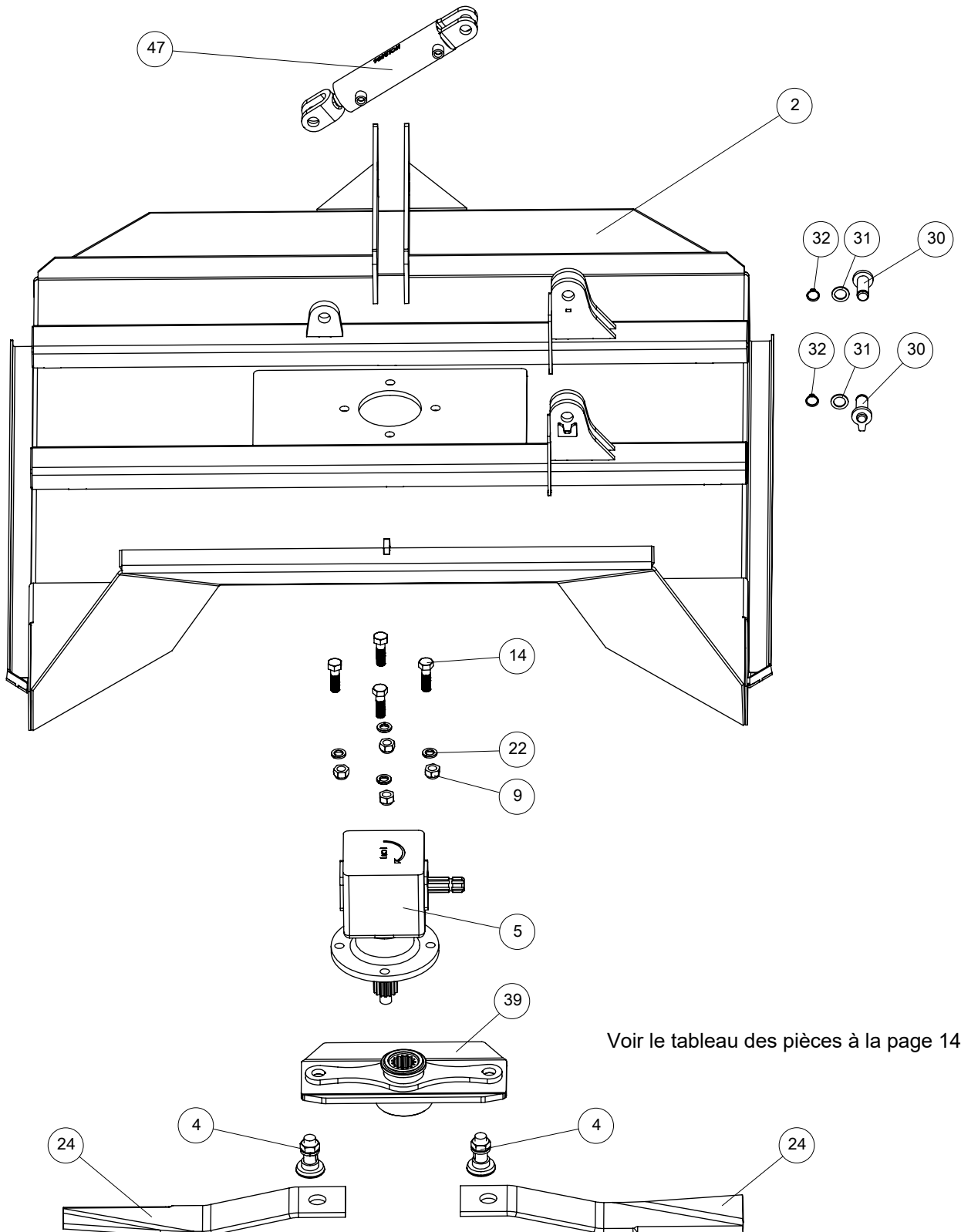
- Enlever les restants de saleté, l'huile et la graisse avec un chiffon et du produit nettoyant. Ces débris peuvent cacher des fissures, des fuites, des boulons desserrés et d'autres problèmes.
- Inspecter la débroussailleuse pour les fissures, l'usure des pièces desserrées ou manquantes, du vandalisme, des fuites ou autres dommages suivre le Calendrier d'entretien pour l'inspection quotidienne (voir la section Programme d'entretien dans ce manuel).
- Réparer tous les dommages trouvés durant votre inspection avant d'entreposer votre débroussailleuse.
- Lubrifier la débroussailleuse en accord avec sa prochaine lubrification requise déterminée dans le Calendrier d'entre- tien. (voir la section programme d'entretien dans ce manuel).
- Ranger la débroussailleuse à plat sur une surface stable dans un endroit sec, éviter de l'entreposer sur l'herbe, ou sur des surfaces humides.

Après l'entreposage

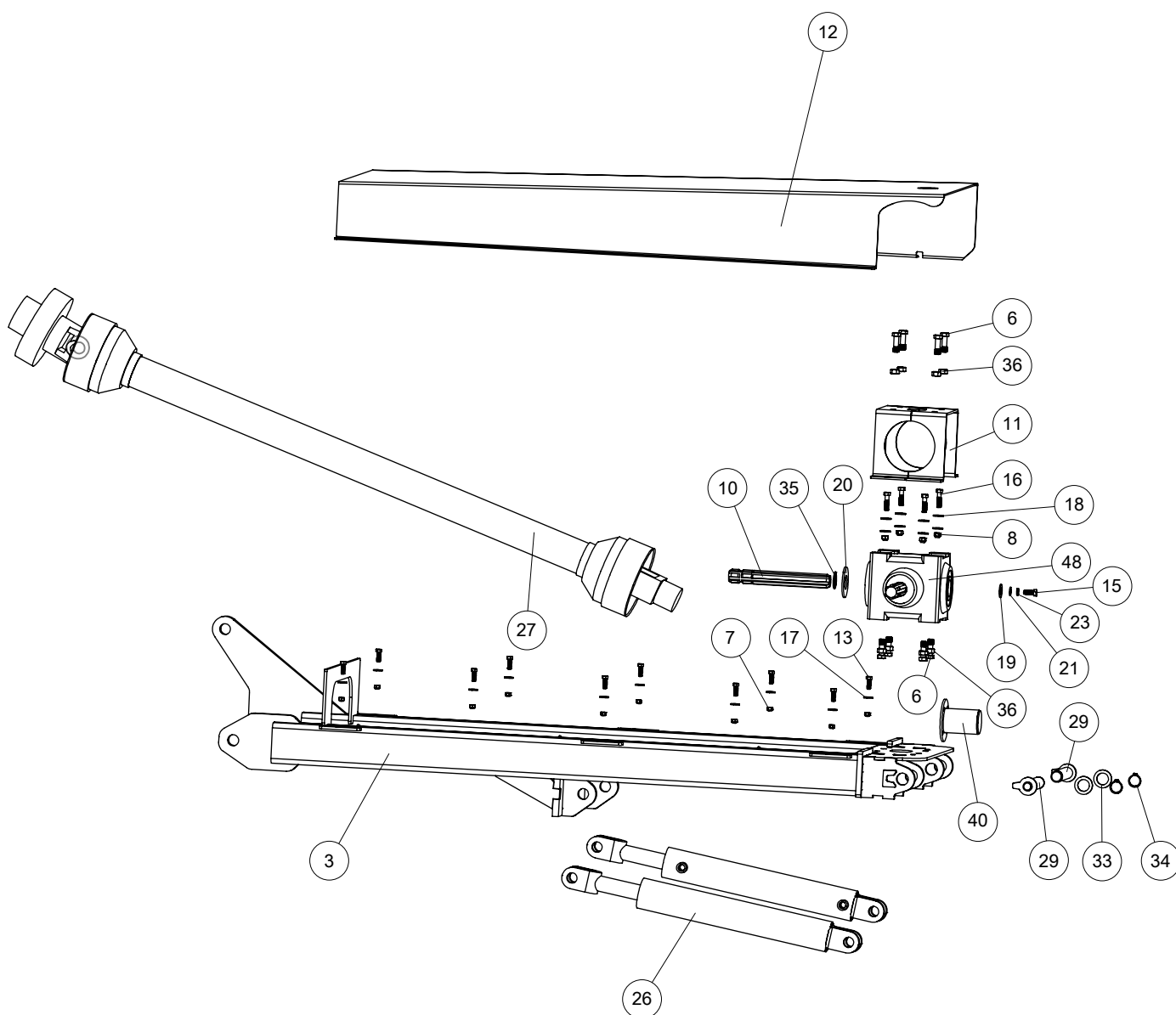
Avant d'utiliser votre débroussailleuse suite à un entreposage, suivez les procédures ci-dessous:

- Enlever les restants de saleté, l'huile et la graisse avec un chiffon et du produit nettoyant. Ces débris peuvent cacher des fissures, des fuites, des boulons desserrés et d'autres problèmes.
- Inspecter la débroussailleuse pour les fissures, l'usure, des pièces desserrées ou manquantes, de fuites ou autres dommages suivre le Calendrier d'entretien pour l'inspection quotidienne (voir la section Programme d'entretien dans ce manuel).
- Réparer tous les dommages trouvés durant votre inspection avant d'opérer votre débroussailleuse.
- Si la débroussailleuse a été entreposée pour 3 mois ou plus, inspecter la débroussailleuse et lubrifiez-la selon le Calendrier d'entretien de lubrification quotidienne et hebdomadaire (voir la section programme d'entretien dans ce manuel).

Caractéristique Tondeuse Débroussailleuse 5' Latérale Standard

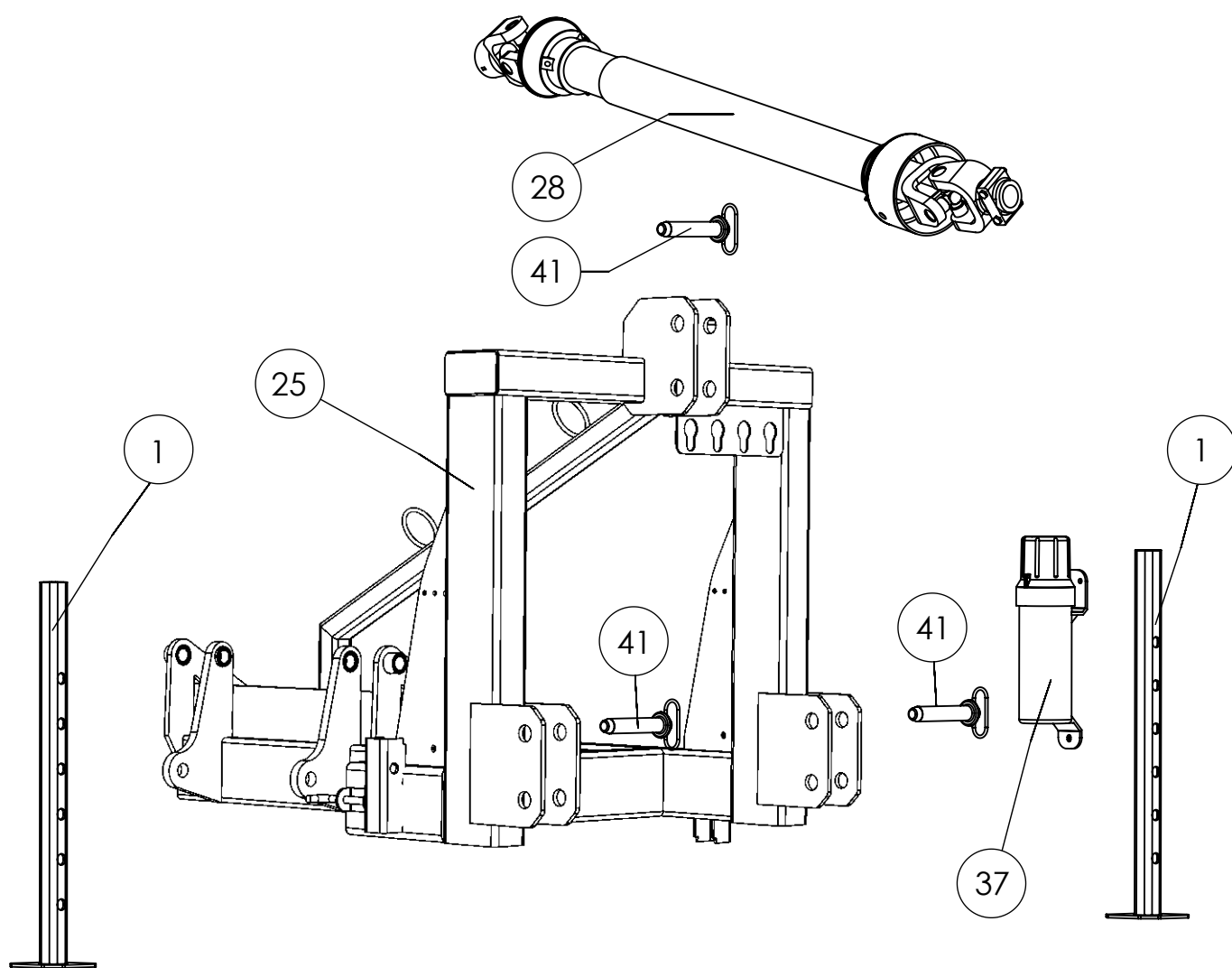


Caractéristique Bras Débroussailleuse 5' Latérale Standard



Voir le tableau des pièces à la page 14

Caractéristique Devant Débroussailleuse 5' Latérale Standard



Voir le tableau des pièces à la page 14



Liste de Pièces Débroussailleuse 5' Latérale Standard

No.	# de pièce	Nom	Qté
1	52-001-03	Pied support de structure	2
2	52-007-12	Tête de débroussailleuse 5'	1
3	52-007-13	Boom pivot de débroussailleuse 5'	1
4	305000	Kit Écrou et Contre-Écrou	2
5	107010	Boîte engrenage LF140A	1
6	301200	Boulon M12-1,75 x 40mm Long x 40 mm Filet	8
7	301560	Nylon nut 5/16"-18	10
8	301550	Nylon nut 3/8"-16	4
9	301540	Nylon nut 3/4"-10	4
10	305011	Shaft a spline (gear box)	1
11	52-008-042	Couvert pour PTO	1
12	52-007-043	Tôle protectrice	1
13	300700	Boulon 5/16"-18 x 1" Long	10
14	300410	Boulon 3/4"-10 x 2 1/2" Long	4
15	300500	Boulon 3/8"-16 x 1" Long	1
16	300520	Boulon 3/8"-16 x 1 1/2" Long	4
17	301390	Rondelle Plat 5/16" Large	10
18	301350	Rondelle Plat 3/8" Large	8
19	301360	Rondelle Plat 5/8" Étroite	1
20	301330	Rondelle Plat 1 1/4" Étroite	1
21	301350	Rondelle Plat 3/8" Étroite	1
22	301720	Rondelle frein 3/4"	4
23	301730	Rondelle frein 3/8"	1
24	305010	Couteau de débroussailleuse 25"	2
25	52-007-14	Structure d'attache 3 points pour débroussailleuse 5'	1
26	120311	Cylindre HCL 2514	2
27	107050	Transmission à cadran T50	1
28	107045	Transmission à cadran T50	1
29	52-008-19	Grosse pine de pivot	2
30	52-008-20	Barrure de cylindre gros boom	2
31	60-035-022	Rondelle	2
32	307060	Snap-Ring 1" épais	2
33	52-007-066	Rondelle	2
34	307062	Snap-Ring 1 1/8" épais	2
35	307070	Snap-Ring 1 3/8" Heavy	1
36	301900	Écrou hexagonal M12	8
37	400500	Porte document	1
38	102820	Bouchon 1/2 NPT	2
39	52-007-20	Support couteau 5'	1
40	52-008-25	Cap shaft a spline	1
41	310830	Goupille d'attache forgée 1" x 4 3/4" Long	3
45	120271	Cylindre HCL 2506	1
46	107000	Gear Box T27D	1
47	120271	Cylindre hydraulique CL 2506	1
48	107000	Gear box T27D	1

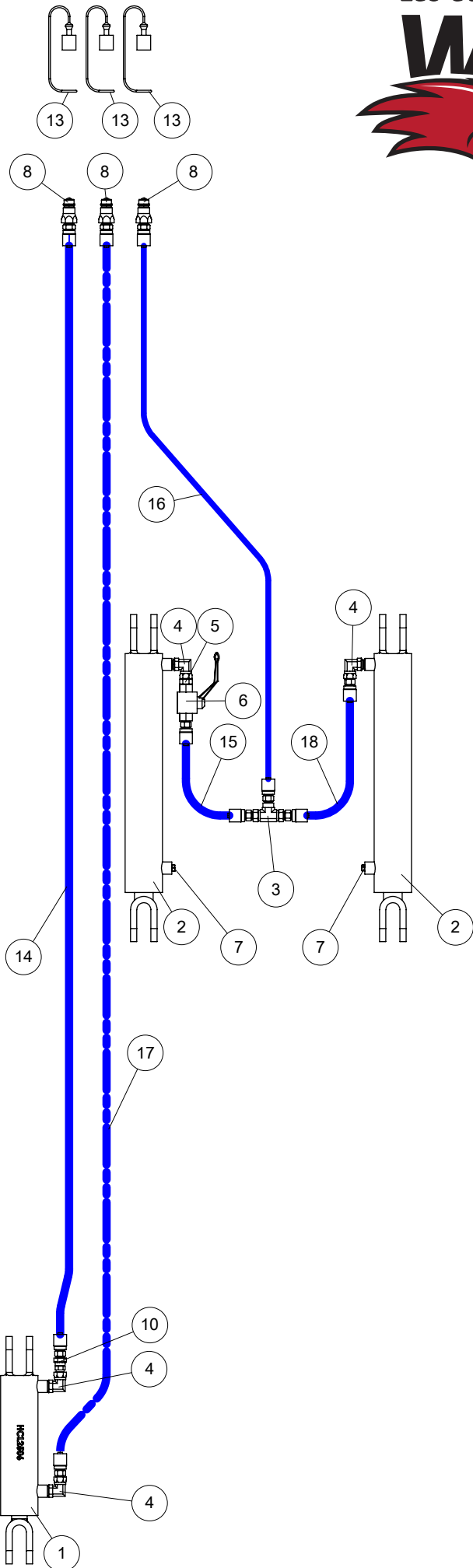
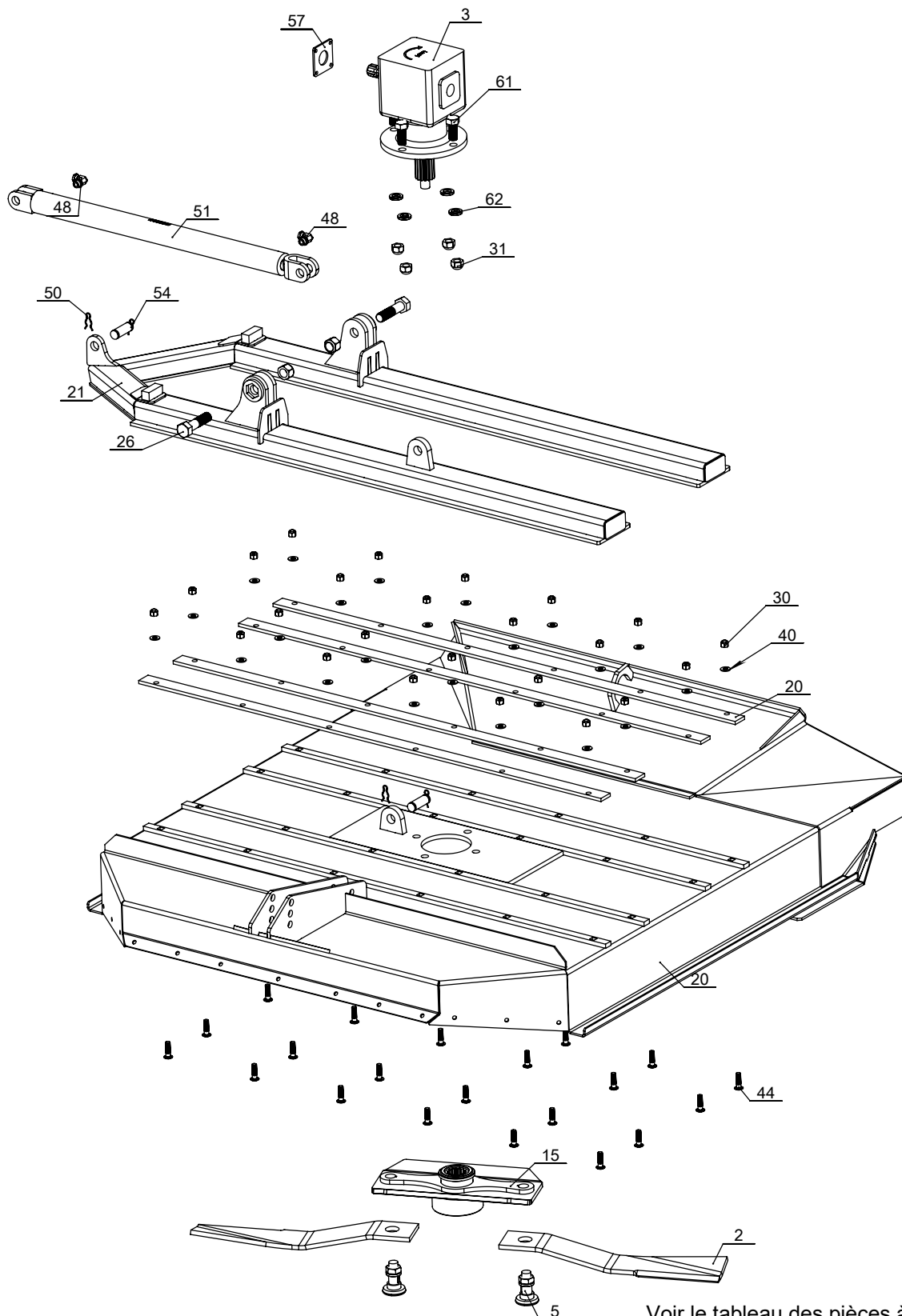


Schéma Hydraulique Débroussailleuse 5' Latérale Standard

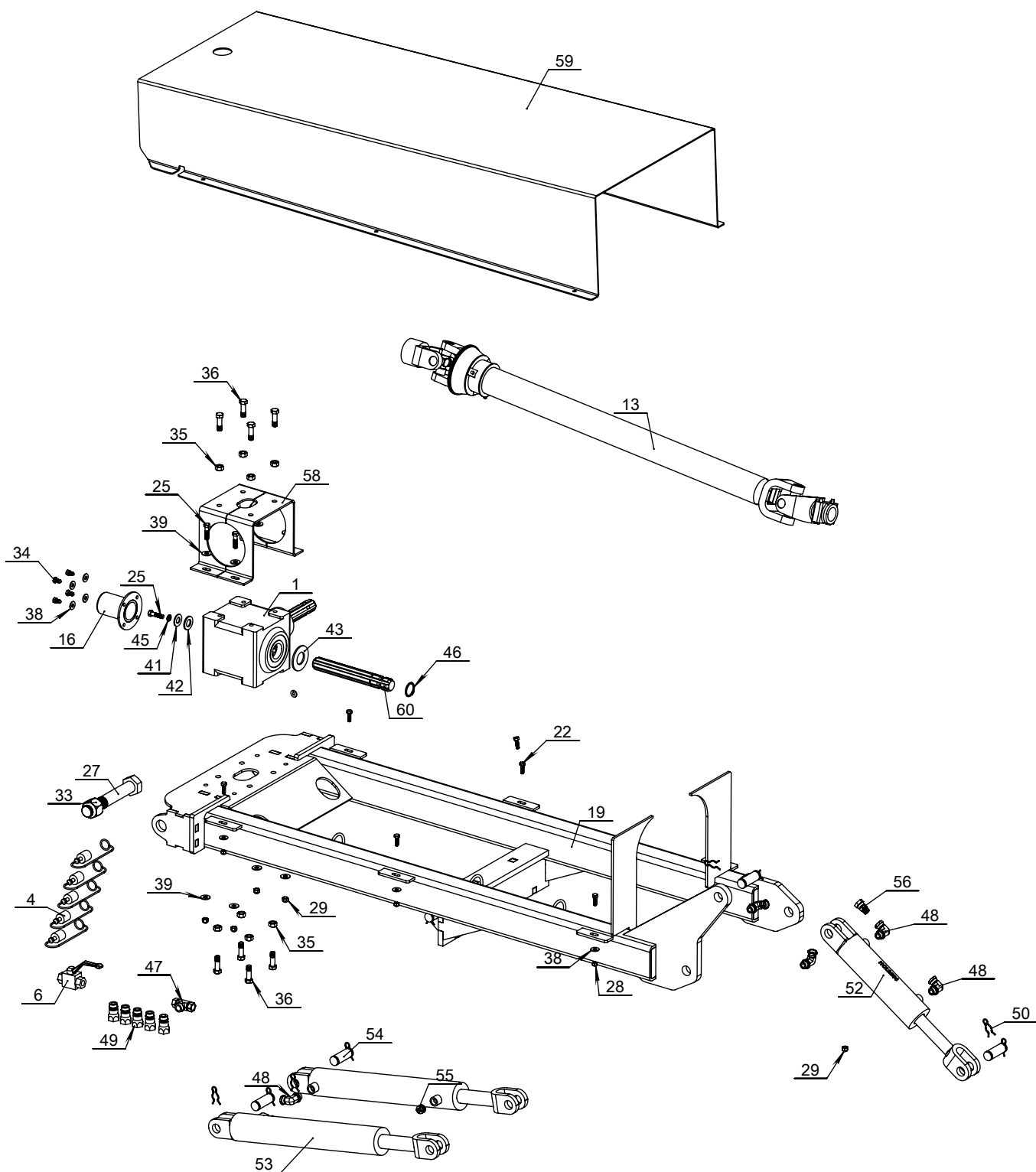
No.	# de pièce	Nom	Qté
1	120271	Cylindre HCL 2506	1
2	120311	Cylindre HCL 2514	2
3	103700	T femelle npsm swivel-T femelle npsm swivel-femelle npt	1
4	101420	Coude 90° Mâle ORB - Ajustable 1/2" - Femelle NPSM Swivel 3/8"	4
5	103420	Mâle 3/8" - NPT x Mâle 3/8" - NPT	1
6	105020	Ball valve 3/8 NPT 7350PSI	1
7	102820	Bouchon 1/2 NPT	2
8	109010	Quick Coupling Mâle x FEM 1/2"- NPT	3
10	103230	Adapteur NPTFS 3/8" - NPTM 3/8" restricteur 1/16" diam.	1
13	140000	Dust caps 1/2" Rouge	3
14	140030-184-10 1750-101750	Hose hydraulique 3/8	1
15	140030-007-10 1750-101750	Hose hydraulique 3/8	1
16	140030-126-10 1750-101750	Hose hydraulique 3/8	1
17	140030-190-10 1750-101750	Hose hydraulique 3/8	1
18	140030-010-10 1750-101750	Hose hydraulique 3/8	1

Caractéristique Tondeuse Débroussailleuse 5' Latérale Télescopique



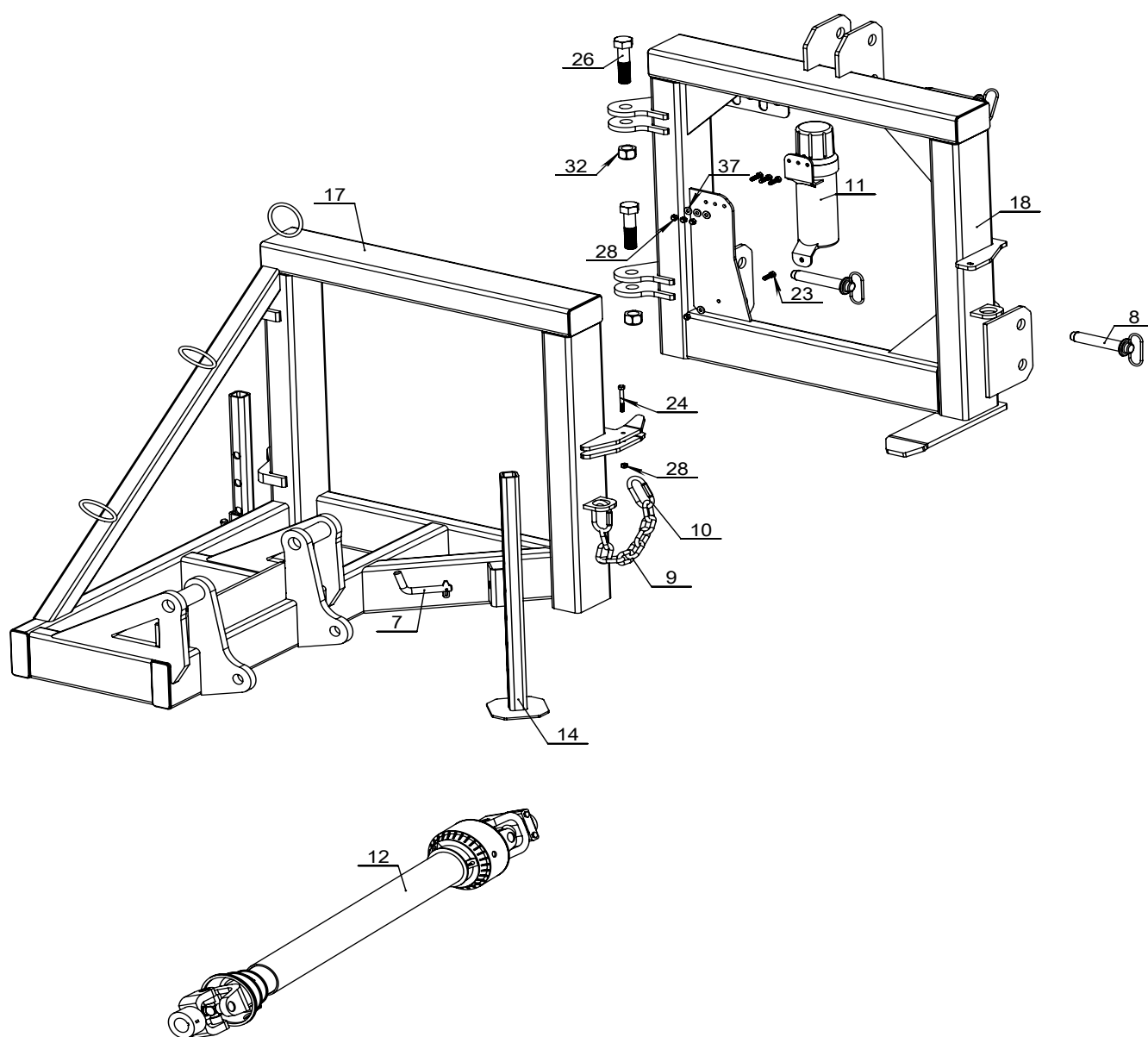
Voir le tableau des pièces à la page 19

Caractéristique Bras Débroussailleuse 5' Latérale Téléscopique



Voir le tableau des pièces à la page 19

Caractéristique Devant Débroussailleuse 5' Latérale Téléscopique

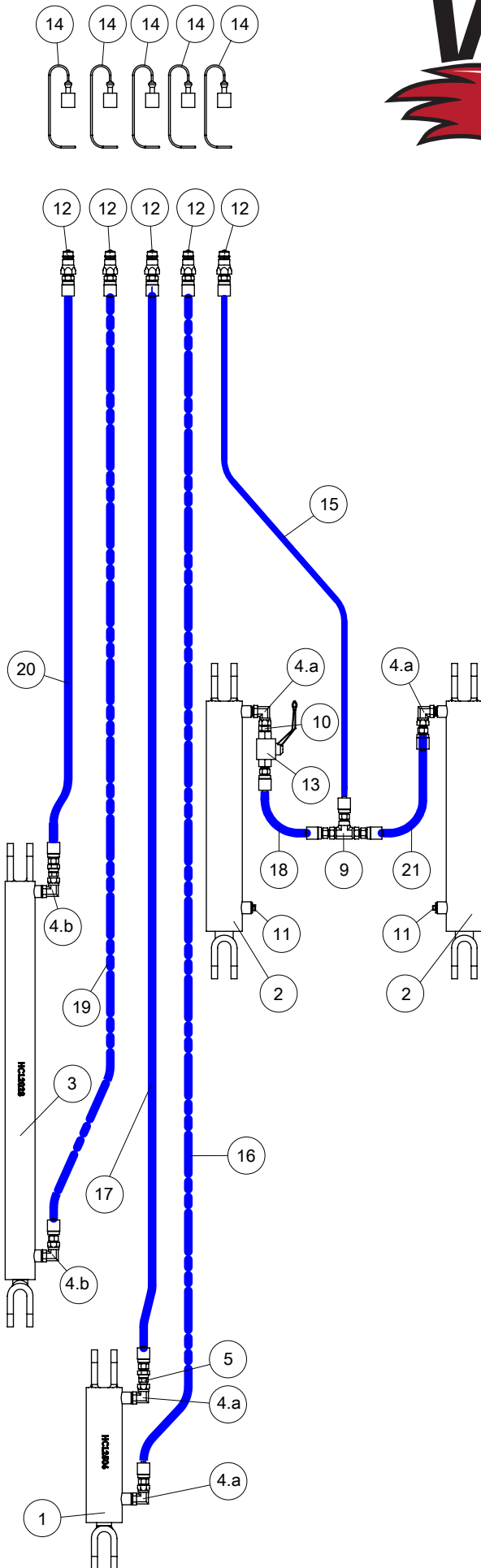


Voir le tableau des pièces à la page 19



**Liste de Pièces
Débroussailleuse 5' Latérale Télescopique**

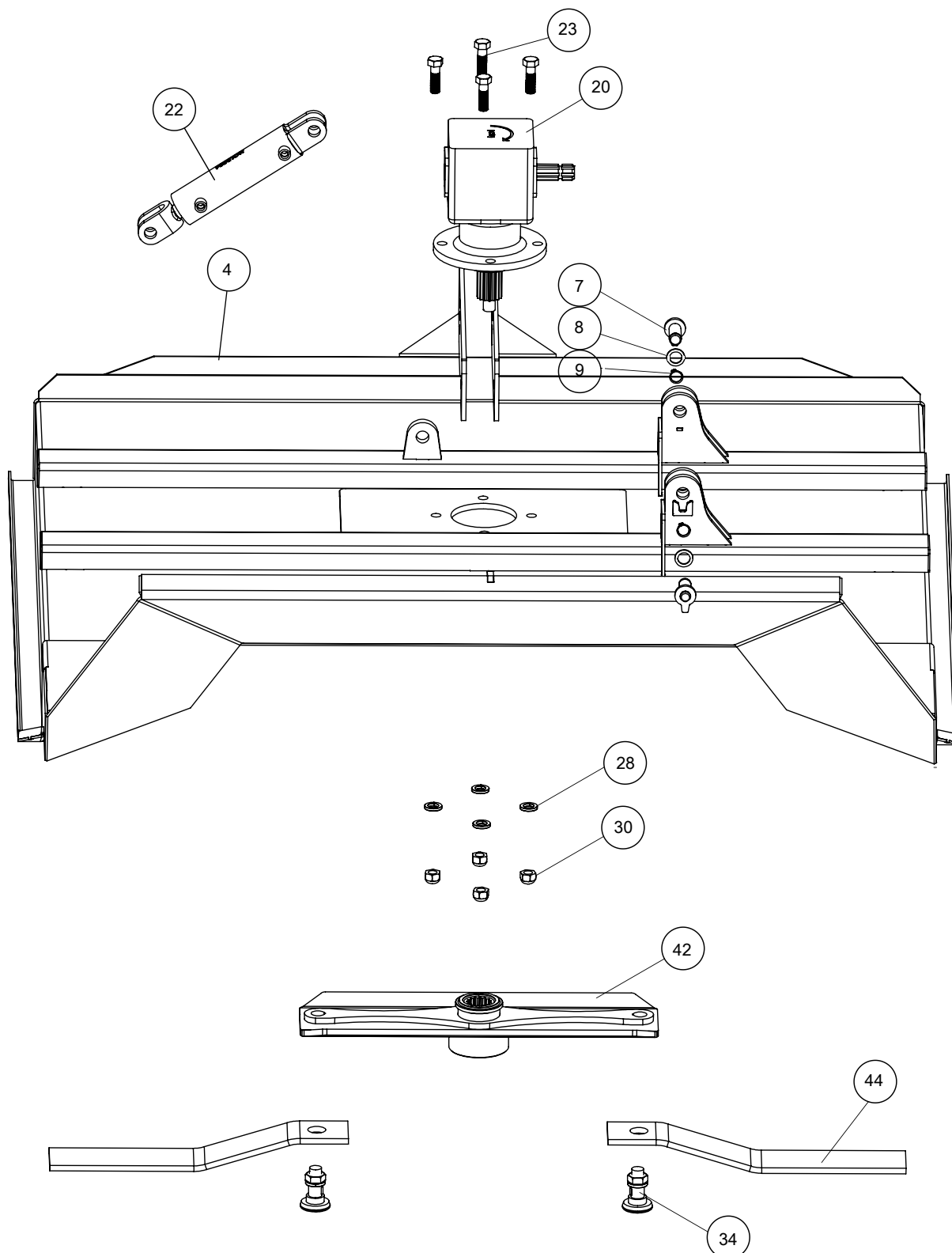
No.	# de pièce	Nom	Qté
1	107000	Gear Box T27D	1
2	305010	Couteau de débroussailleuse 25"	2
3	107010	Boite engrenage LF140A / GearBox	1
4	140000	Dust caps 1/2" Rouge	5
5	305000	Kit Écrou et Contre-Écrou (2x kit) / Screw Kit (2x)	1
6	105020	Ball valve 3/8 NPT 7350PSI	1
7	151003	Pine 5/8" x 3" à pivot zinguée	2
8	310830	Goupille d'attache forgée 1" x 4 3/4" Long	3
9	310750	MMChaîne 5/16	1
10	310730	Maillon Rapide 3/8 FRM22 pour débroussailleuse	2
11	400500	Porte document	1
12	107045	Transmission à cardan T50	1
13	107050	Transmission à cardan T50	1
14	52-001-03	Pied support de structure / Foot structure support	2
15	52-007-20	Support couteau 5'	1
16	52-008-25	Cap shaft a spline	1
17	52-012-03	Structure d'attache 3 points	1
18	52-012-04	Structure d'attache 3 points débroussailleuse 5'	1
19	52-018-04	Boom pivot de débroussailleuse 5'	1
20	52-018-05	Tête de débroussailleuse 5'	1
21	52-018-06	Extension débroussailleurs 5'	1
22	300700	Boulon 5/16"-18 x 1" Long	7
23	Boulon 5/16"-18 x 1 1/8" Long	Boulon 5/16"-18 x 1 1/8" Long	4
24	300740	Boulon 5/16"-18 x 2 1/2" Long	1
25	300520	Boulon 3/8"-16 x 1 1/2" Long	5
26	300300	Boulon 1"-8 x 4" Long	4
27	300281	Boulon 1 1/4"-12 x 8" Long	2
28	301560	Nylon nut 5/16"-18	11
29	301550	Nylon nut 3/8"-16	5
30	301510	Nylon nut 1/2"-13	24
31	301540	Nylon nut 3/4"-10	4
32	301500	Nylon nut 1"-8	4
33	301530	Nylon nut 1 1/4"-12	2
34	301211	Boulon M8-1,25 x 16mm Long x 16 mm Filet	4
35	301900	Écrou hexagonal M12	8
36	301200	Boulon M12-1,75 x 40mm Long x 40 mm Filet	8
37	301400	Rondelle Plat 1/4" Large	5
38	301390	Rondelle Plat 5/16" Large	10
39	301350	Rondelle Plat 3/8" Large	8
40	301310	Rondelle Plat 1/2" Étroite	24
41	301360	Rondelle Plat 5/8" Étroite	1
42	301340	Rondelle Plat 3/4" Étroite	1
43	301330	Rondelle Plat 1 1/4" Étroite	1
44	301100	Carriage Bolt 1/2"-13 UNC x 1 3/4" Long x 1 1/2" fliet	24
45	301730	Rondelle frein 3/8"	1
46	307070	Snap-Ring 1 3/8" Heavy	1
47	103700	T femelle npsm swivel-T femelle npsm swivel- femelle npt	1
48	101420	Coude 90° - Mâle ORB Ajustable 1/2" - Femelle NPSM Swivel 3/8"	8
49	109010	Raccord rapide mâle x FEM 1/2"-NPT	5
50	Inclus Cylindre	Clip Pin Cylindre	16
51	120201	Cylindre hydraulique CL 2028	1
52	120271	Cylindre hydraulique CL 2506	1
53	120311	Cylindre hydraulique CL 2514	2
54	Inclus Cylindre	Pin Cylindre HCL	8
55	102820	Bouchon 1/2 NPT	2
56	103230	Adapteur NPTFS 3/8"-NPTM 3/8" restricteur 1/16" diam.	1
57	52-007-095	Renfort gear box	1
58	52-008-042	Couvert pour PTO / PTO Cover	1
59	52-018-035	Tôle protectrice	1
60	305011	Shaft a spline (gear box)	1
61	Boulon 7/8"-14 UNF x 2" Long	Boulon 7/8"-14 UNF x 2" Long	4
62	301770	Rondelle frein 7/8" Washer	4



Liste de Pièces Débrousailleuse 5' Latérale Télescopique

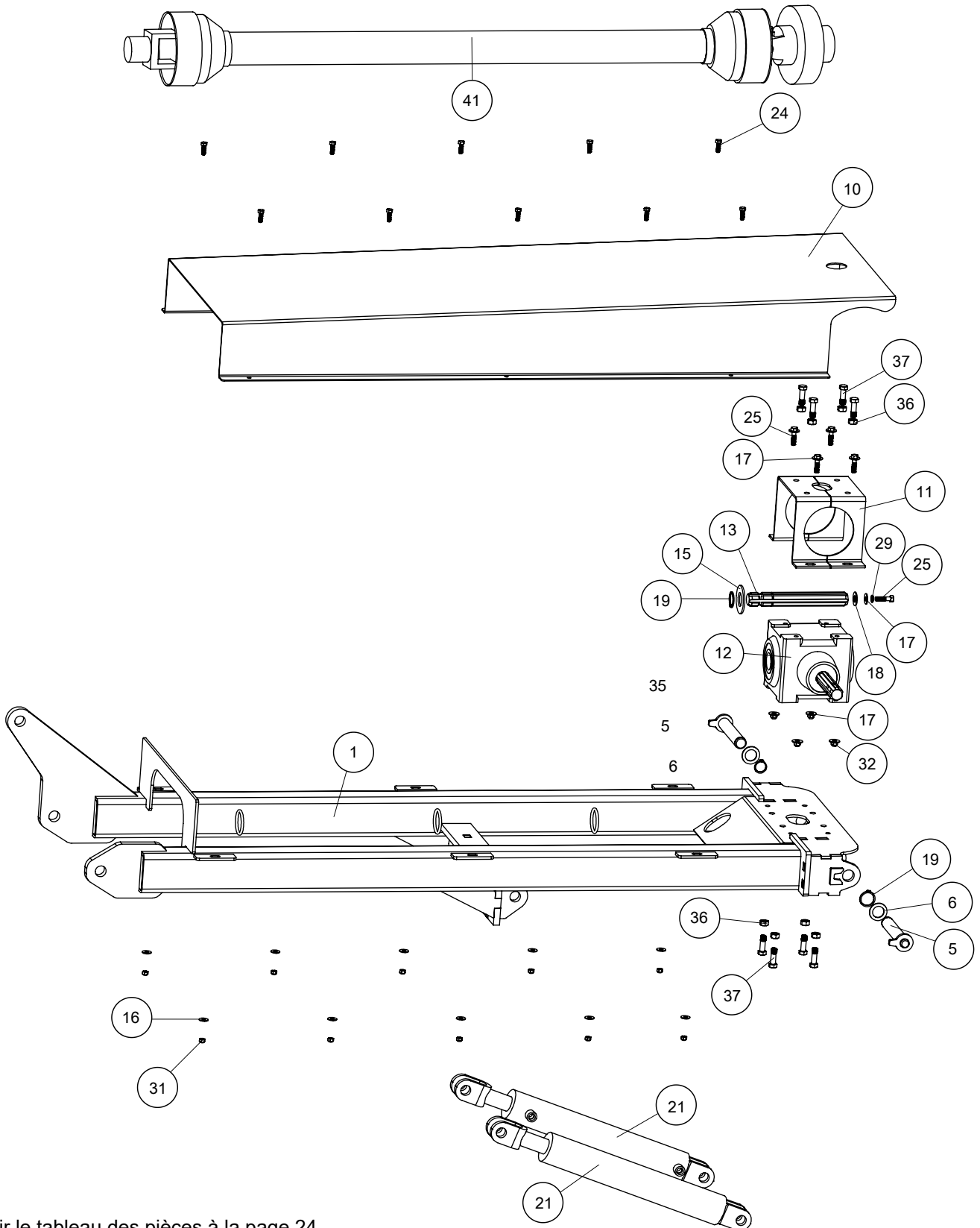
No.	# de pièce	Nom	Qté
1	120271	Cylindre HCL 2506	1
2	120311	Cylindre HCL 2514	2
3	120201	Cylindre hydraulique	1
4.a	101420	Coude 90° - Mâle ORB Ajustable 1/2" - Femelle NPSM Swivel 3/8"	4
4.b	101430	Coude 90° - Mâle ORB Ajustable 3/8" - Femelle NPSM Swivel 3/8"	2
5	103230	Adapteur NPTFS 3/8"- NPTM 3/8" restricteur 1/16" diam.	1
9	103700	T femelle npsm swivel-T femelle npsm swivel- femelle npt	1
10	103420	Mâle 3/8" - NPT x Mâle 3/8" - NPT	1
11	102820	Bouchon 1/2 NPT	2
12	109010	Quick Coupling Mâle x FEM 1/2"-NPT	5
13	105020	Ball valve 3/8 NPT 7350 PSI	1
14	140000	Dust caps 1/2" Rouge	5
15	140030-126-101750-101750	Hose hydraulique 3/8	1
16	140030-190-101750-101750	Hose hydraulique 3/8	1
17	140030-184-101750-101750	Hose hydraulique 3/8	1
18	140030-007-101750-101750	Hose hydraulique 3/8	1
19	140030-182-101750-101750	Hose hydraulique 3/8	1
20	140030-175-101750-101750	Hose hydraulique 3/8	1
21	140030-010-101750-101750	Hose hydraulique 3/8	1

Caractéristique Tondeuse Débroussailleuse 6' Latérale Standard



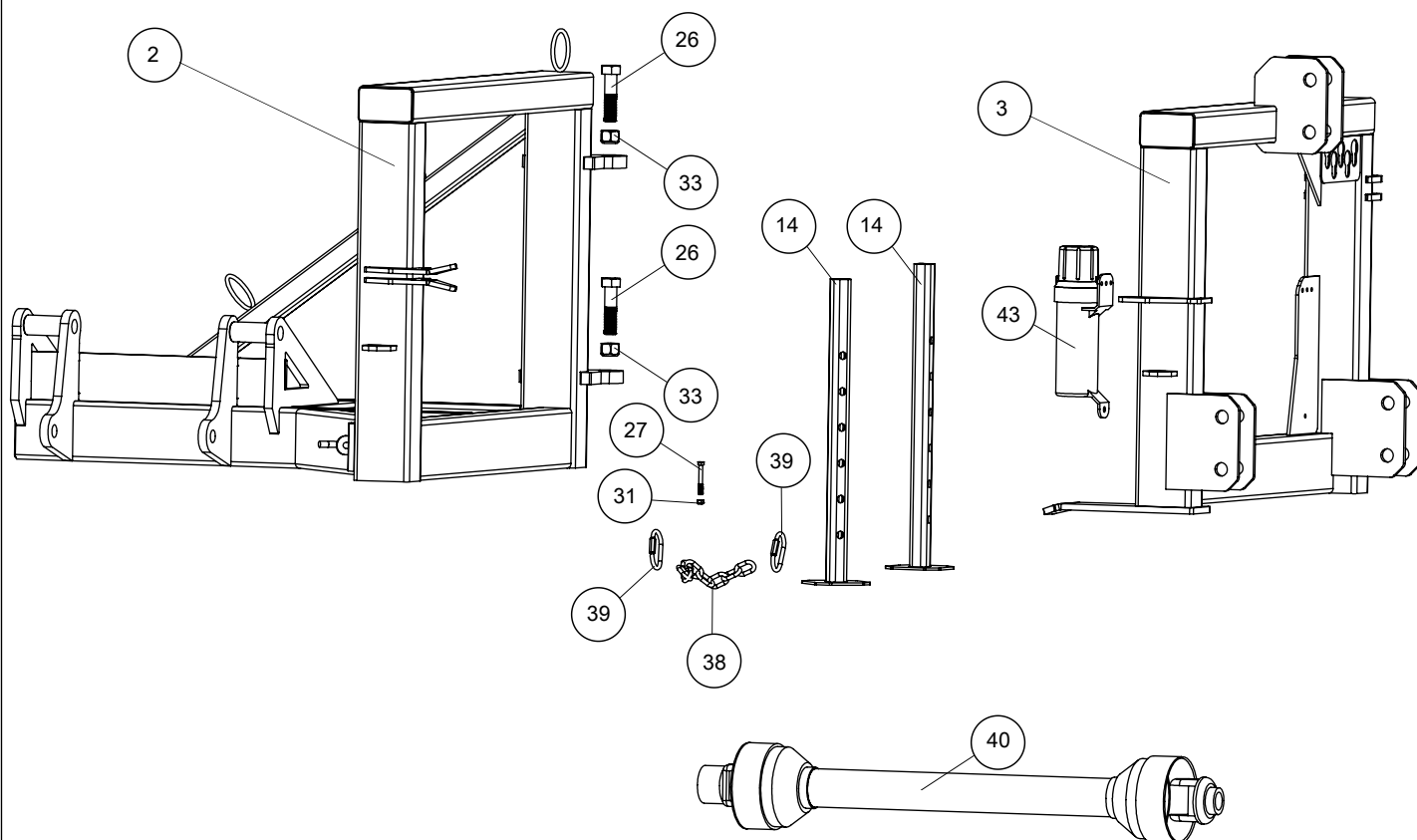
Voir le tableau des pièces à la page 24

Caractéristique Bras Débroussailleuse 6' Latérale Standard



Voir le tableau des pièces à la page 24

Caractéristique Devant Débroussailleuse 6' Latérale Standard



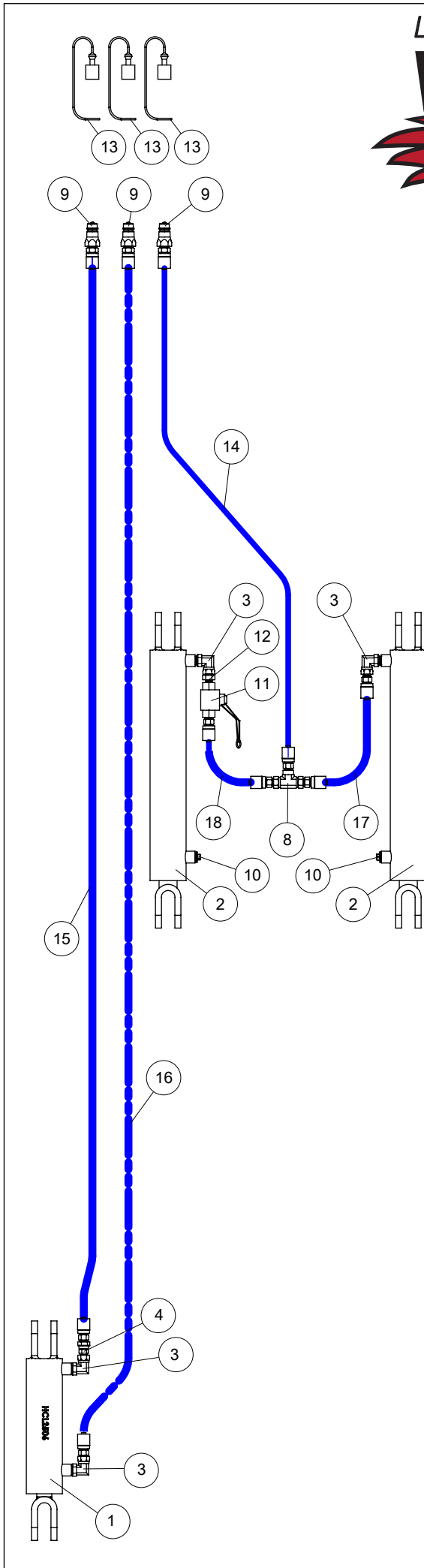


Liste de Pièces Débroussailleuse 6' Latérale Standard

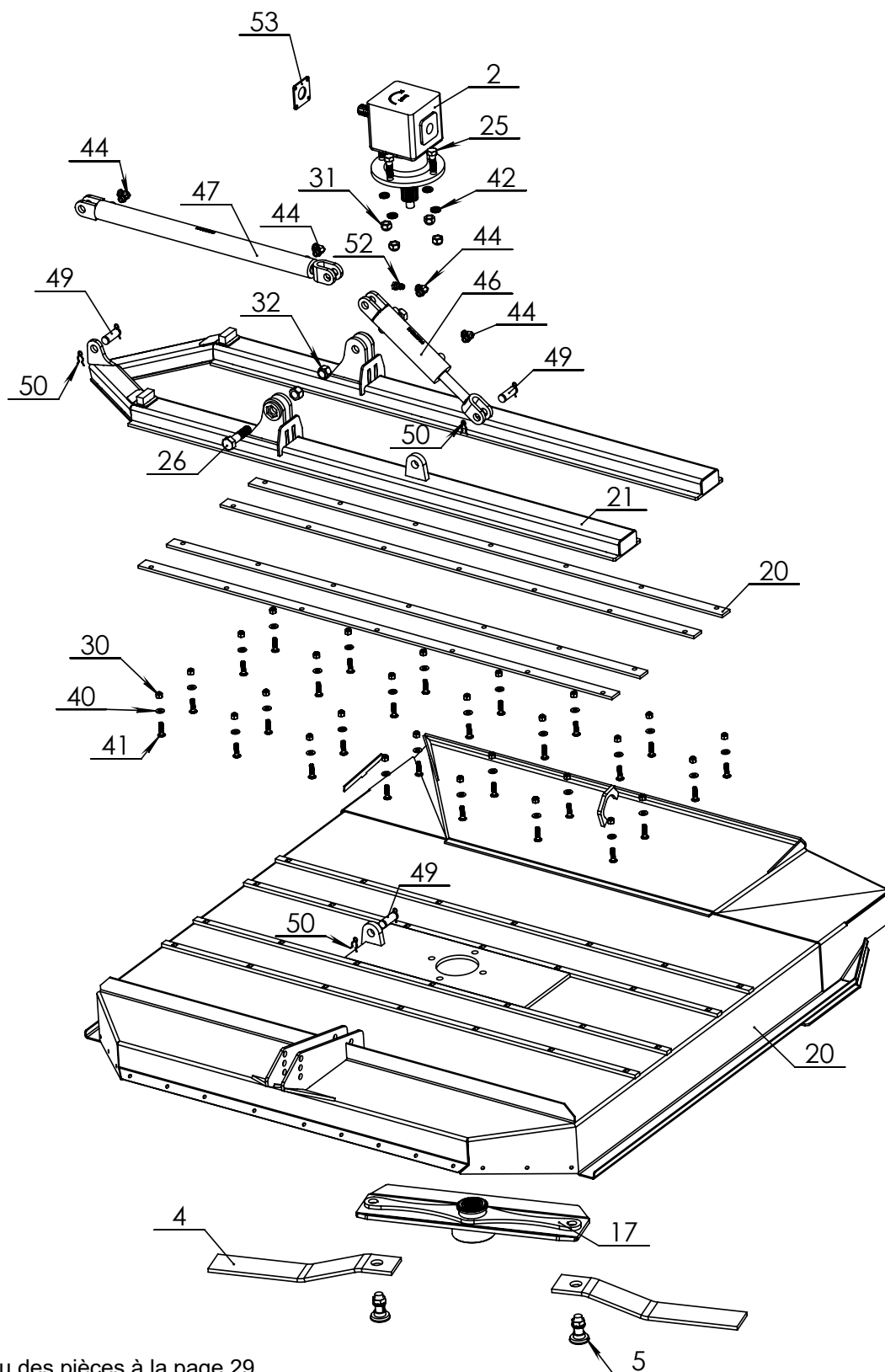
No.	# de pièce	Nom	Qté
1	52-008-16	Boom pivot de débroussailleuse 6'	1
2	52-008-21	Structure d'attache 3 points	1
3	52-008-22	Structure d'attache 3 points débroussailleuse 6'	1
4	52-008-17	Tête de débroussailleuse	1
5	52-008-19	Grosse pine de pivot	2
6	52-007-066	Rondelle	2
7	52-008-20	Barrure de cylindre gros boom	2
8	60-035-022	Rondelle	2
9	307060	Snap-Ring 1" épais	2
10	52-008-043	Tôle protectrice	1
11	52-008-042	Couvert pour PTO	1
12	107000	Gear Box T27D	1
13	305011	Shaft a spline (gear box)	1
14	52-001-03	Pied support de structure	2
15	301330	Rondelle Plat 1 1/4" Étroite	1
16	301390	Rondelle Plat 5/16" Large	10
17	301350	Rondelle Plat 3/8" Large	9
18	301360	Rondelle Plat 5/8" Étroite	1
19	307070	Snap-Ring 1 3/8" Heavy	2
20	107010	Boite engrenage LF140A	1
21	120311	Cylindre HCL 2514	2
22	120271	Cylindre HCL 2506	1
23	300410	Boulon 3/4"-10 x 2 1/2" Long	4
24	300700	Boulon 5/16"-18 x 1" Long	10
25	300520	Boulon 3/8"-16 x 1 1/2" Long	5
26	300300	Boulon 1"-8 x 4" Long	2
27	300740	Boulon 5/16"-18 x 2 1/2" Long	1
28	301770	Rondelle frein 7/8"	4
29	301730	Rondelle frein 3/8"	1
30	301540	Nylon nut 3/4"-10	4
31	301560	Nylon nut 5/16"-18	11
32	301550	Nylon nut 3/8"-16	4
33	301500	Nylon nut 1"-8	2
34	305000	Kit Écrou et Contre-Écrou	2
35	307062	Snap-Ring 1 1/8" épais	1
36	301900	Écrou hexagonal M12	8
37	301200	Boulon M12-1,75 x 40mm Long x 40 mm Filet	8
38	310750	Chaîne 5/16	1
39	310740	Maillon rapide	2
40	107045	Transmission à cadran T50	1
41	107050	Transmission à cadran T50	1
42	52-008-24	Support couteau 6'	1
43	400500	Porte document	1
44	305010	Débroussailleuse couteau	2

Liste de Pièces Débrousailleuse 6' Latérale Standard

No.	# de pièce	Nom	Qté
1	120271	Cylindre HCL 2506	1
2	120311	Cylindre HCL 2514	2
3	101420	Coude 90° - Mâle ORB Ajustable 1/2" - Femelle NPSM Swivel 3/8"	4
4	103230	Adaptateur NPTFS 3/8"- NPTM 3/8" restricteur 1/16" diam.	1
8	103700	T femelle npsm swivel T femelle npsm swivel- femelle NPT	1
9	109010	Quick Coupling Mâle x FEM 1/2"- NPT	3
10	102820	Bouchon 1/2 NPT	2
11	105020	Ball valve 3/8 NPT 7350 PSI	1
12	103420	Mâle 3/8" - NPT x Mâle 3/8" - NPT	1
13	140000	Dust caps 1/2" Rouge	3
14	140030-132-10 1750-101750	Hose hydraulique 3/8	1
15	140030-196-10 1750-101750	Hose hydraulique 3/8	1
16	140030-204-10 1750-101750	Hose hydraulique 3/8	1
17	140030-010- 101750-101750	Hose hydraulique 3/8	1
18	140030-007- 101750-101750	Hose hydraulique 3/8	1

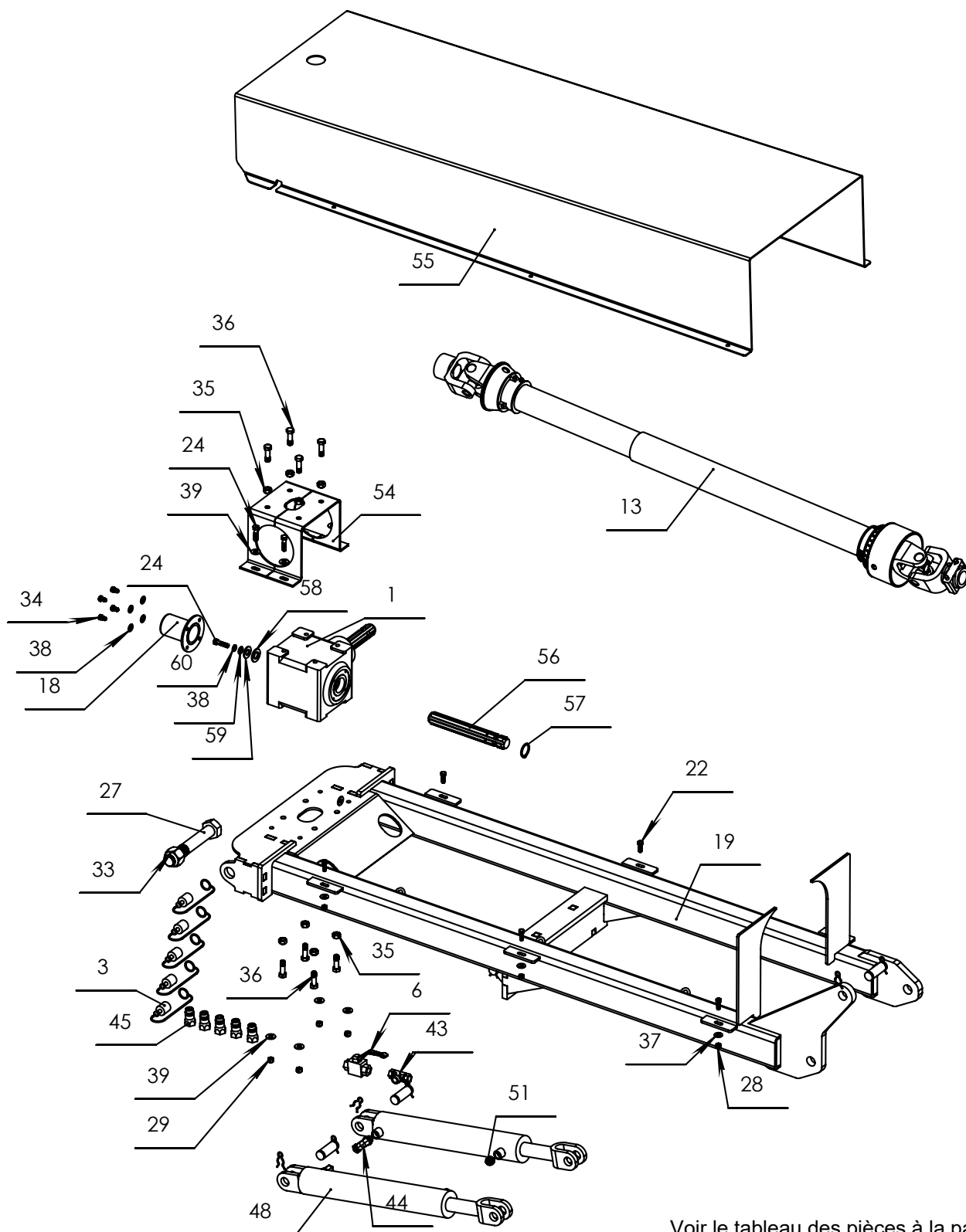


Caractéristique tondeuse Débroussailleuse 6' Latérale Télescopique



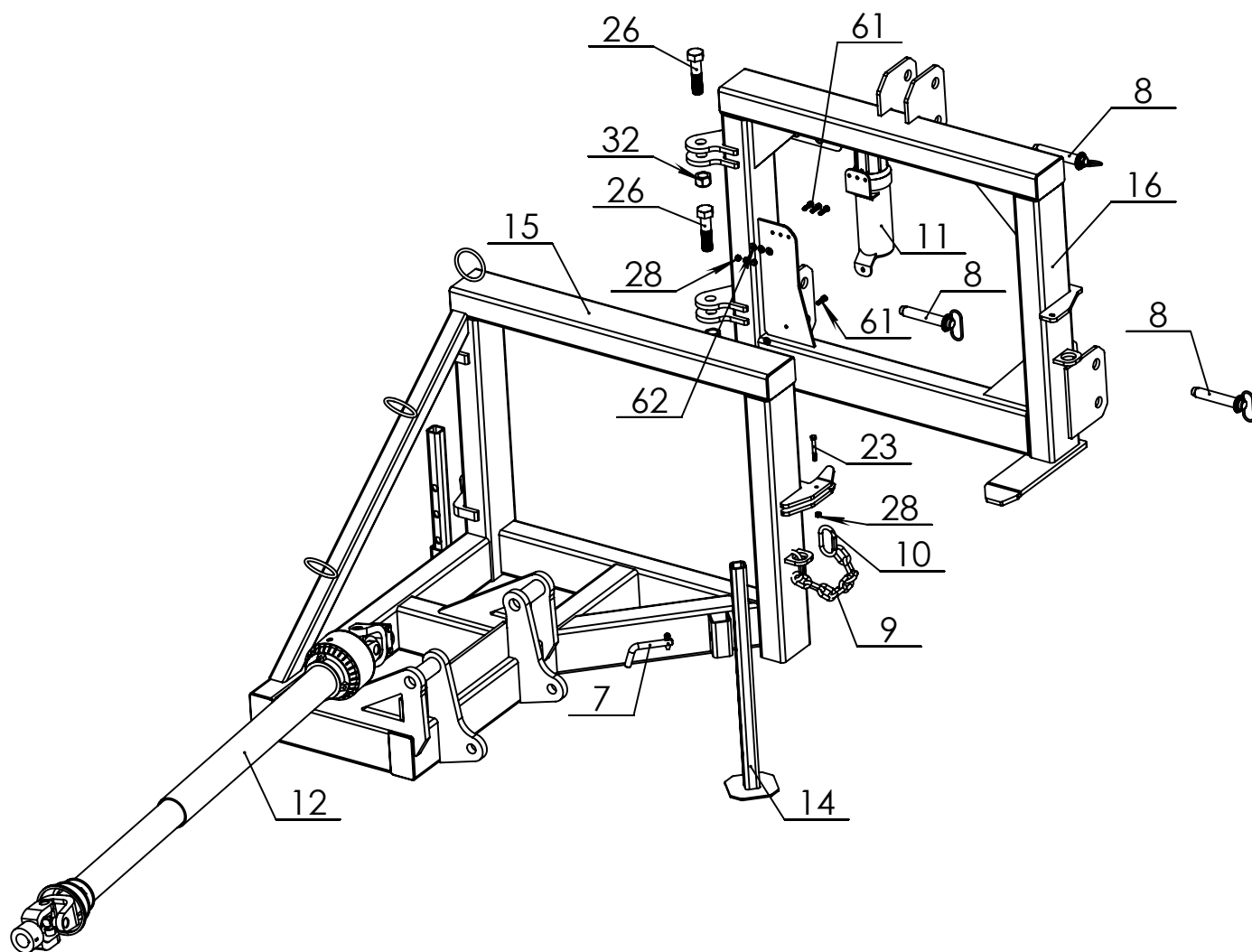
Voir le tableau des pièces à la page 29

Caractéristique bras Débroussailleuse 6' Latérale Télescopique



Voir le tableau des pièces à la page 29

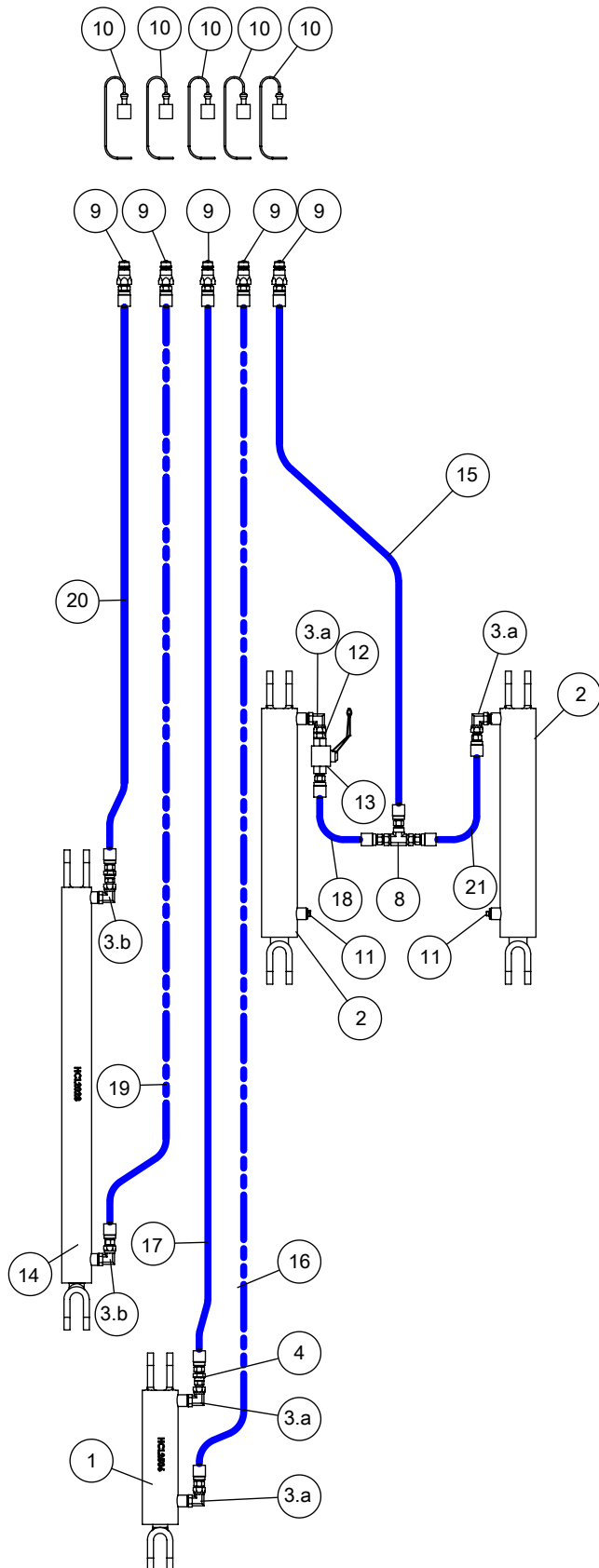
Caractéristique devant Débroussailleuse 6' Latérale Télescopique





Liste de Pièces Débroussailleuse 6' Latérale Télescopique

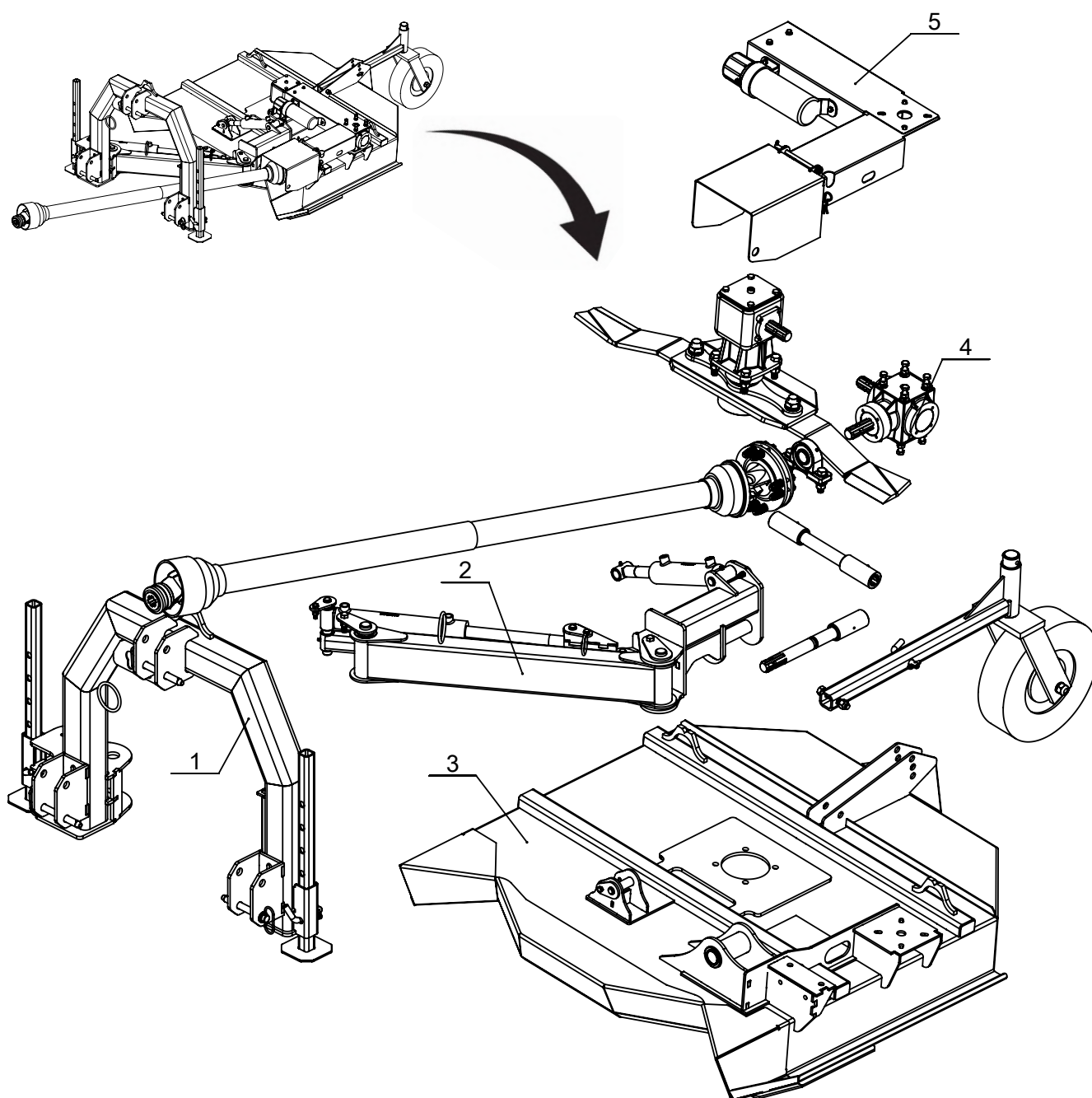
No.	# de pièce	Nom	Qté
1	107000	Gear Box T27D	1
2	107010	Boite engrenage LF140A / GearBox	1
3	140000	Dust caps 1/2" Rouge	5
4	305010	Débroussailleuse couteau / Brushcutter Knife	2
5	305000	Kit Écrou et Contre-Écrou (2x kit) / Screw Kit (2x)	1
6	105020	Ball valve 3/8 NPT 7350PSI	1
7	151003	Pine 5/8" x 3" à pivot zinguée	2
8	310830	Goupille d'attache forgée 1" x 4 3/4" Long	3
9	310750	MMChaîne 5/16	1
10	310730	Maillon Rapide 3/8 FRM22 pour débroussailleuse	2
11	400500	Porte document	1
12	107045	Transmission à cardan T50	1
13	107052	Transmission à cardan T60	1
14	52-001-03	Pied support de structure / Foot structure support	2
15	52-008-21	Structure d'attache 3 points	1
16	52-008-22	Structure d'attache 3 points débroussailleuse 6'	1
17	52-008-24	Support couteau 6' / 6' blades support	1
18	52-008-25	Cap shaft a spline	1
19	52-019-03	Baume pivot de débroussailleuse 6'	1
20	52-019-05	Tête de débroussailleuse 6' télescopique	1
21	52-019-06	Extension débroussailleuse 6'	1
22	300700	Boulon 5/16"-18 x 1" Long	6
23	300740	Boulon 5/16"-18 x 2 1/2" Long	1
24	300520	Boulon 3/8"-16 x 1 1/2" Long	5
25	300410	Boulon 3/4"-10 x 2 1/2" Long	4
26	300300	Boulon 1"-8 x 4" Long	4
27	300281	Boulon 1 1/4"-12 x 8" Long	2
28	301560	Nylon nut 5/16"-18	11
29	301550	Nylon nut 3/8"-16	4
30	301510	Nylon nut 1/2"-13	28
31	301540	Nylon nut 3/4"-10	4
32	301500	Nylon nut 1"-8	4
33	301530	Nylon nut 1 1/4"-12	2
34	301211	Boulon M8-1,25 x 16mm Long x 16 mm Filet	4
35	301900	Écrou hexagonal M12	8
36	301200	Boulon M12-1,75 x 40mm Long x 40 mm Filet	8
37	301390	Rondelle Plat 5/16" Large	6
38	301350	Rondelle Plat 3/8" Étroite	5
39	301350	Rondelle Plat 3/8" Large	9
40	301310	Rondelle Plat 1/2" Étroite	28
41	301100	Carriage Bolt 1/2"-13 UNC x 1 3/4" Long x 1 1/2" fliet	28
42	301720	Rondelle frein 3/4"	4
43	103700	T femelle npsm swivel-T femelle npsm swivel- femelle npt	1
44	101420	Coude 90° - Mâle ORB Ajustable 1/2" - Femelle NPSM Swivel 3/8"	6
45	109010	Raccord rapide mâle x FEM 1/2"-NPT	5
46	120271	Cylindre hydraulique CL 2506	1
47	120201	Cylindre hydraulique CL 2028	1
48	120311	Cylindre hydraulique CL 2514	2
49	Inclus Cylindre	Pin Cylindre HCL	8
50	Inclus Cylindre	Clip Pin Cylindre	16
51	102820	Bouchon 1/2 NPT	2
52	103230	Adaptateur NPTFS 3/8"-NPTM 3/8" restricteur 1/16" diam.	1
53	52-007-095	Renfort gear box	1
54	52-008-042	Couvert pour PTO / PTO Cover	1
55	52-019-022	Tôle protectrice	1
58	301340	Rondelle Plat 3/4" Étroite	1
59	301360	Rondelle Plat 5/8" Étroite	1
60	301730	Rondelle frein 3/8"	1
61	Boulon 5/16"-18 x 1 1/8" Long	Boulon 5/16"-18 x 1 1/8" Long	4
62	301400	Rondelle Plat 1/4" Large	4



Liste de Pièces Débroussailleuse 6' Latérale Télescopique

No.	# de pièce	Nom	Qté
1	120271	Cylindre HCL 2506	1
2	120311	Cylindre HCL 2514	2
3.a	101420	Coude 90° - Mâle ORB Ajustable 1/2" - Femelle NPSM Swivel 3/8"	4
3.b	101430	Coude 90° - Mâle ORB Ajustable 3/8" - Femelle NPSM Swivel 3/8"	2
4	103230	Adapteur NPTFS 3/8"-NPTM 3/8" restricteur 1/16" diam.	1
5	104340	Bague extrémité 3/8" Dia.	14
6	101750	Embout hyd. 3/8" X Mâle 3/8"-NPT	9
7	101740	Embout hyd. 3/8" X Mâle 1/2"-NPT	5
8	103700	T femelle npsm swivel-T femelle npsm swivel-femelle npt	1
9	109010	Quick Coupling Mâle x FEM 1/2"-NPT	5
10	140000	Dust caps 1/2" Rouge	5
11	102820	Bouchon 1/2 NPT	2
12	103420	Mâle 3/8" - NPT x Mâle 3/8" - NPT	1
13	105020	Ball valve 3/8 NPT 7350PSI	1
14	120201	Cylindre hydraulique	1
15	140030-132-101750-101750	Hose hydraulique 3/8	1
16	140030-204-101750-101750	Hose hydraulique 3/8	1
17	140030-196-101750-101750	Hose hydraulique 3/8	1
18	140030-007-101750-101750	Hose hydraulique 3/8	1
19	140030-194-101750-101750	Hose hydraulique 3/8	1
20	140030-191-101750-101750	Hose hydraulique 3/8	1
21	140030-010-101750-101750	Hose hydraulique 3/8	1

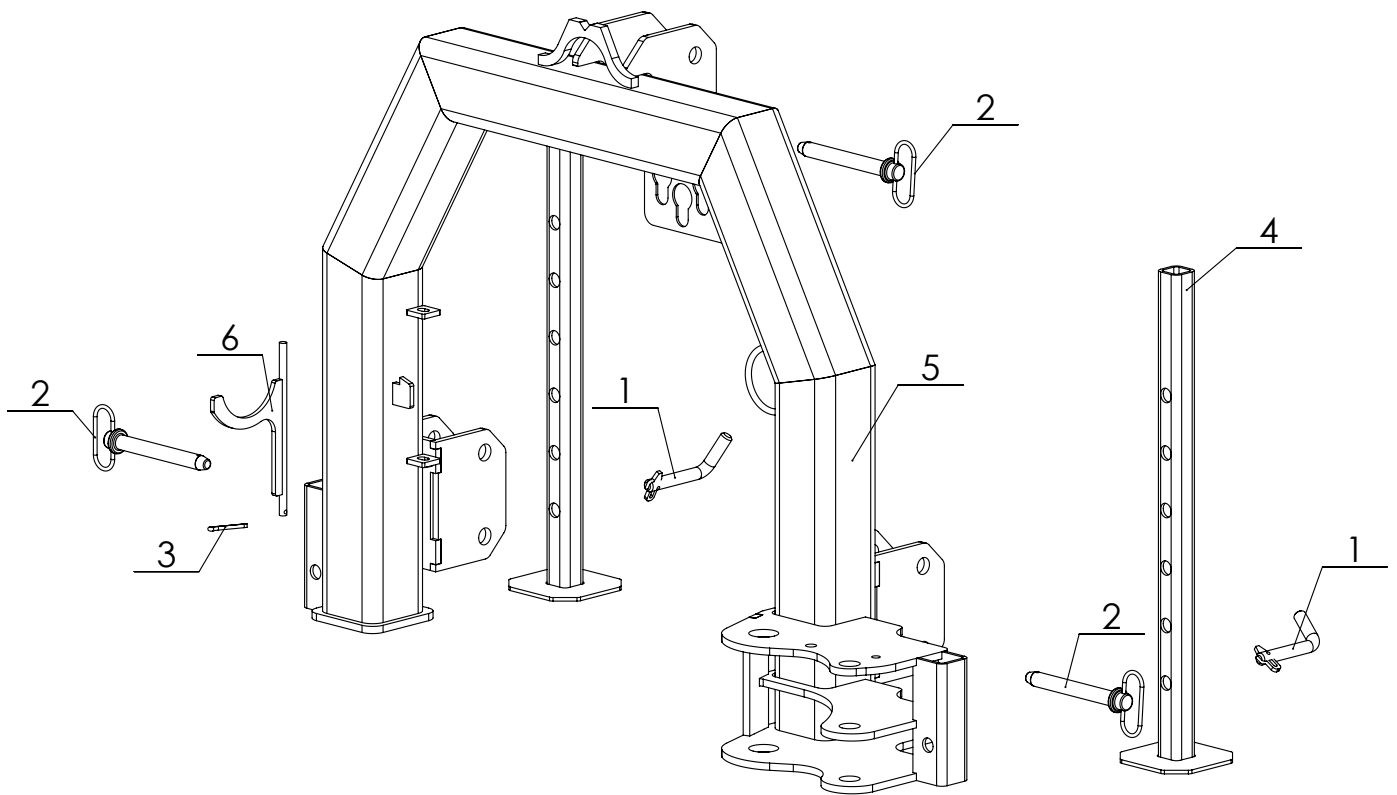
Débroussailleuse 4' FLEX



Débroussailleuse 4' FLEX - Assemblage 52-032

No.	Nom	Qté.
1	Bâtis 3 point débroussailleuse 4' Flex	1
2	Bras débroussailleuse 4' Flex	1
3	Tête de débroussailleuse 4' Flex	1
4	Pto et gearbox de débroussailleuse 4' Flex	1
5	Couvert de gearbox débroussailleuse 4' Flex	1

Débroussailleuse 4' FLEX

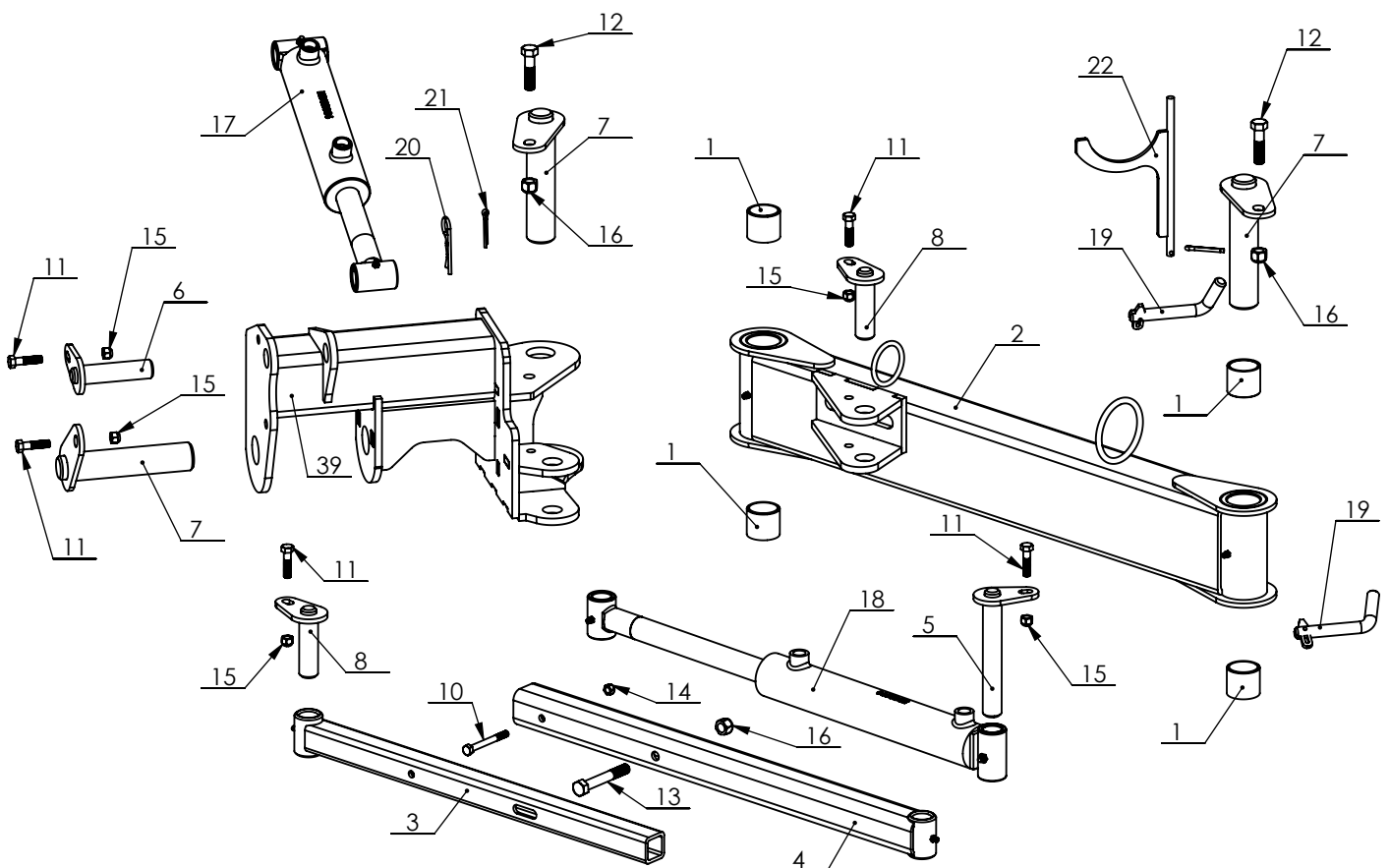
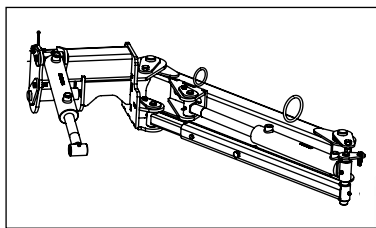


Liste de Pièces Bâtis Débroussailleuse flex 4'

No.	# de pièce	Nom	Qté
1	151003	Pine 5/8" x 3" à pivot zinguée	2
2	310837	Goupille d'attache forgée 3/4" x 6 1/4" Long	3
3	310881	Goupille fendue 1/8 x 1- 1/4	1
4	52-001-03	Pied support de structure	2
5	52-032-11	Frame débroussailleuse 4'	1
6	52-000-03	Retenue de PTO	1

Débroussailleuse 4' FLEX

Bras Débroussailleuse flex 4'



Voir le tableau des pièces à la page 34

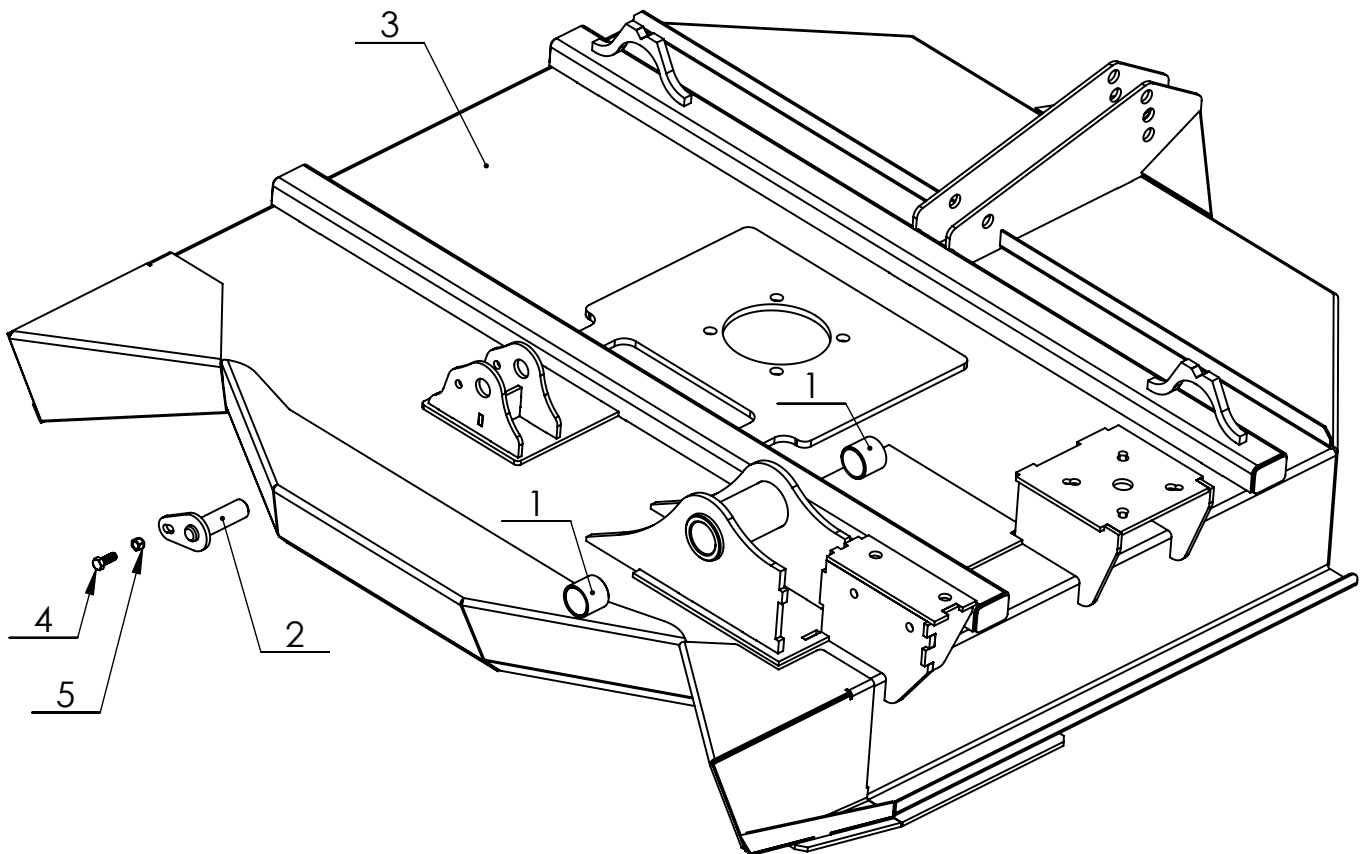


Débroussailleuse 4' FLEX

Liste de Pièces Bras Débroussailleuse flex 4'

No.	# de pièce	Nom	Qté
1	111020	Bushing 1.5 x 1.75 x 1.5	4
2	52-032-02	Bras de pivot 4'	1
3	52-023-05	Bras de rappel 4'/ Return arms 4'	1
4	52-023-06	Bras de rappel 4'	1
5	52-032-10	Pivot bras de rapelle et corp de cylindre	1
6	52-032-13	Mower cylinder body pivot	1
7	52-032-16	Pivot bras de pivot	3
8	52-032-17	Pivot bras de rappel	2
9	52-032-30	Pivot tondeuse 4'	1
10	300750	Boulon 5/16"-18 x 3" Long	1
11	300520	Boulon 3/8"-16 x 1 1/2" Long	5
12	300030	Boulon 1/2"-13 x 2" Long	2
13	300060	Boulon 1/2"-13 x 3 1/2" Long	1
14	301560	Nylon nut 5/16"-18	1
15	301550	Nylon nut 3/8"-16	5
16	301510	Nylon nut 1/2"-13	3
17	120110	Cylindre hydraulique BU 2006	1
18	120130	Cylindre hydraulique BU 2010	1
19	151003	Pine 5/8" x 3" à pivot zinguée	2
20	310833	RK Pin 5/32 x 2 3/4" Long	1
21	310881	Goupille fendue 1/8 x 1- 1/4	2
22	52-000-03	Retenue de PTO	1

Débroussailleuse 4' FLEX

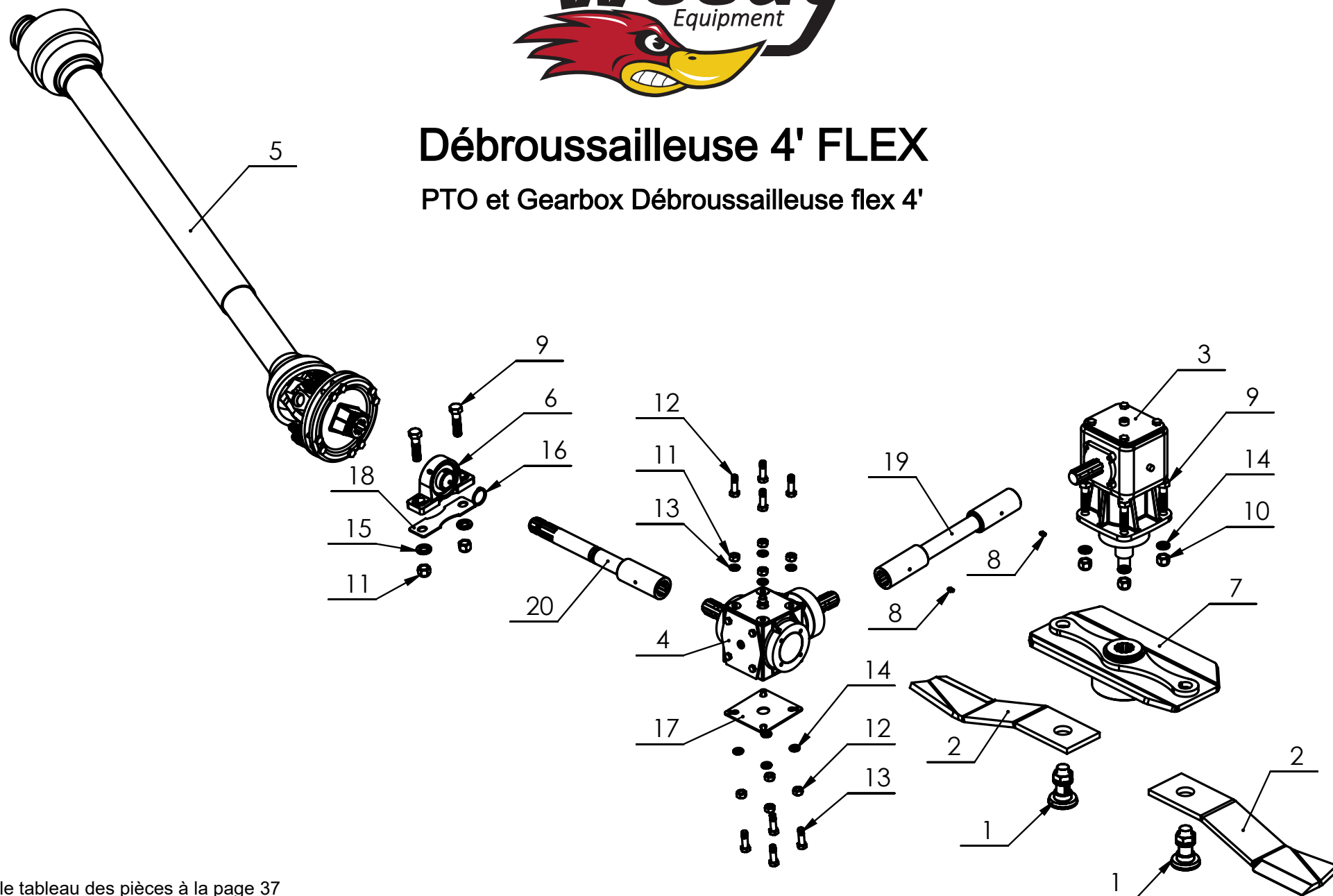


Liste de Pièces Tête de Débroussailleuse flex 4'

No.	# de pièce	Nom	Qté
1	111020	Bushing 1.5 x 1.75 x 1.5	2
2	52-032-17	Pivot bras de rappel	1
3	52-032-31	Tête de débroussailleuse	1
4	300500	Boulon 3/8"-16 x 1" Long	1
5	301550	Nylon nut 3/8"-16	1

Débroussailleuse 4' FLEX

PTO et Gearbox Débroussailleuse flex 4'



Voir le tableau des pièces à la page 37

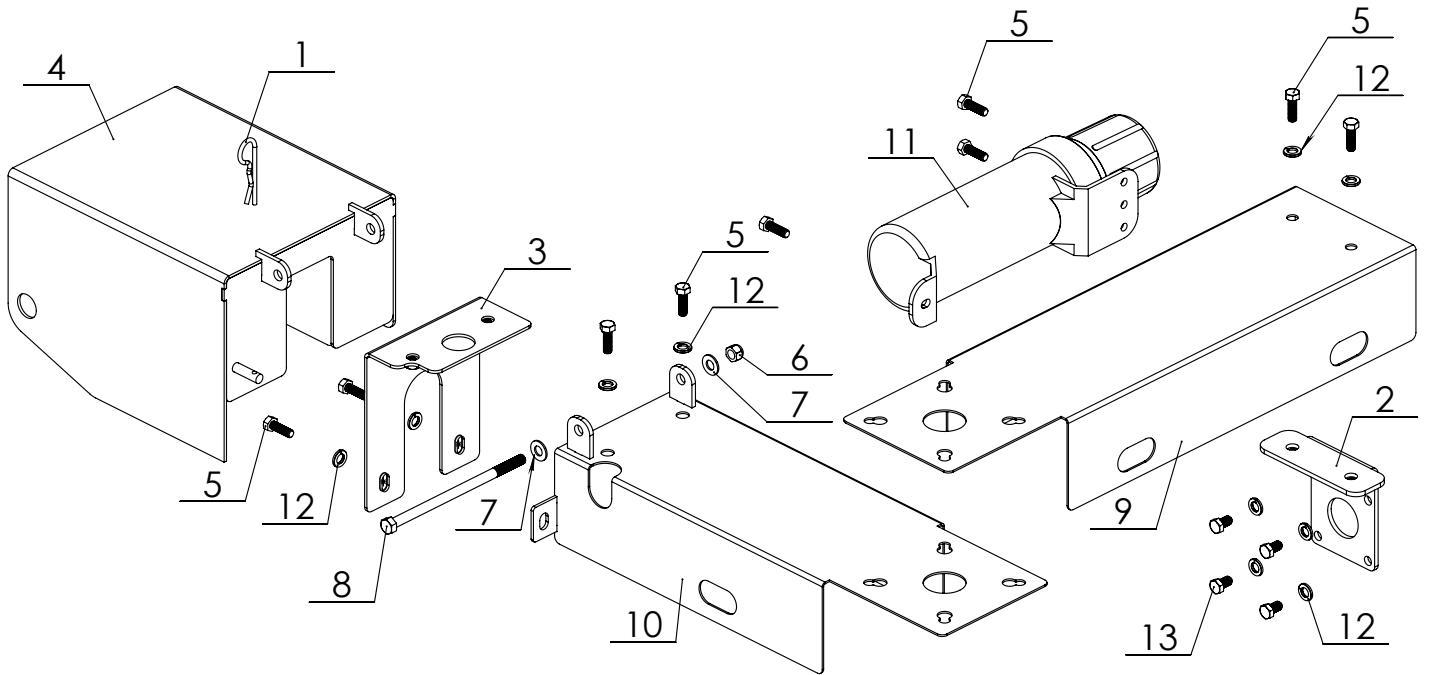


Débroussailleuse 4' FLEX

Liste de Pièces PTO et Gearbox Débroussailleuse flex 4'

No.	# de pièce	Nom	Qté
1	305000	Kit Écrou et Contre-Écrou (2x kit)	2
2	305013	Couteau débroussailleuse A-7829BH	2
3	107008	Boite engrenage LF205J	1
4	107005	Boite engrenage T19A	1
5	107042	Transmission à cardan T40-121P024430-241023-W/GR.F	1
6	150048	Palier à semelle (Bearings Pillow Bloc) UCP207-22 (1 3/8 I.D.)	1
7	52-026-20	Support couteau 4'	1
8	310020	Graisser droit 1/4"-28	3
9	300830	Boulon 5/8"-11 x 2 1/2" Long	6
10	301570	Nylon nut 5/8"-11	6
11	301900	Écrou hexagonal M12	8
12	301200	Boulon M12-1,75 x 40mm Long x 40 mm Filet	8
13	301700	Rondelle frein 1/2"	8
14	301750	Rondelle frein 5/8"	4
15	301720	Rondelle frein 3/4"	2
16	307070	Snap-Ring 1 3/8" Heavy	1
17	52-032-120	Cale dessous de gearbox	1
18	52-032-121	Cale dessous de bearing	1
19	52-032-014	Shaft transfert puissance	1
20	52-032-012	Clé Allen 1/2"	1

Débroussailleuse 4' FLEX



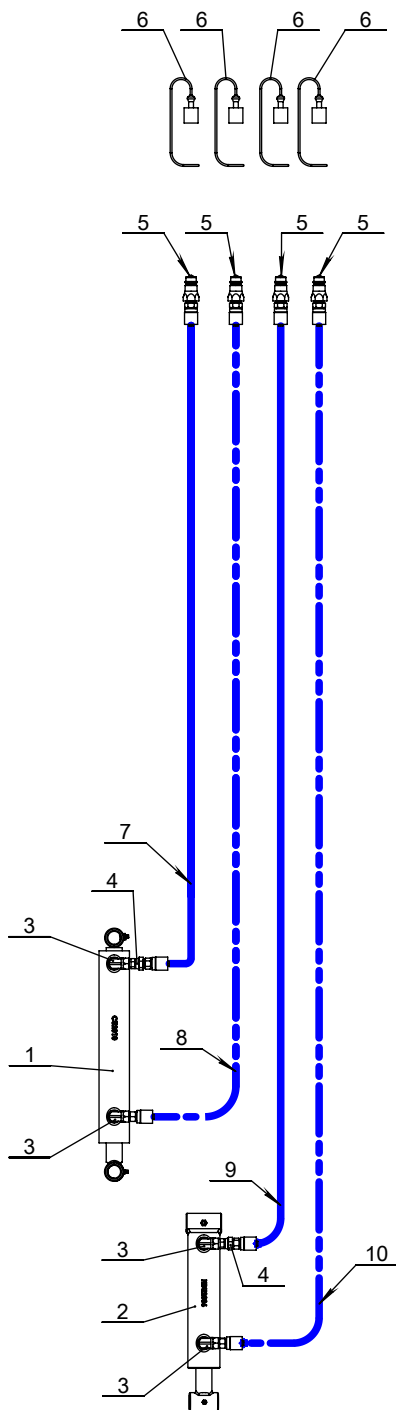
Liste de Pièces Couvert de gear box Débroussailleuse flex 4'

No.	# de pièce	Nom	Qté
1	310833	RK Pin 5/32 x 2 3/4" Long	1
2	52-026-22	Retenue couvert de PTO	1
3	52-026-24	Assemblage support de toile protectrice	1
4	52-032-25	Couvert de PTO	1
5	300700	Boulon 5/16"-18 x 1" Long	9
6	301550	Nylon nut 3/8"-16	1
7	301350	Rondelle Plat 3/8" Étroite	2
8	300599	Boulon 3/8"-16 x 6" Long	1
9	52-032-18	Couvert entre gearbox 4' Flex	1
10	52-032-26	Couvert de pto	1
11	400500	Porte document	1
12	301730	Rondelle frein 3/8"	10
13	301211	Boulon M8-1,25 x 16mm Long x 16 mm Filet	4



Débroussailleuse 4' FLEX

SCHÉMA HYDRAULIQUE



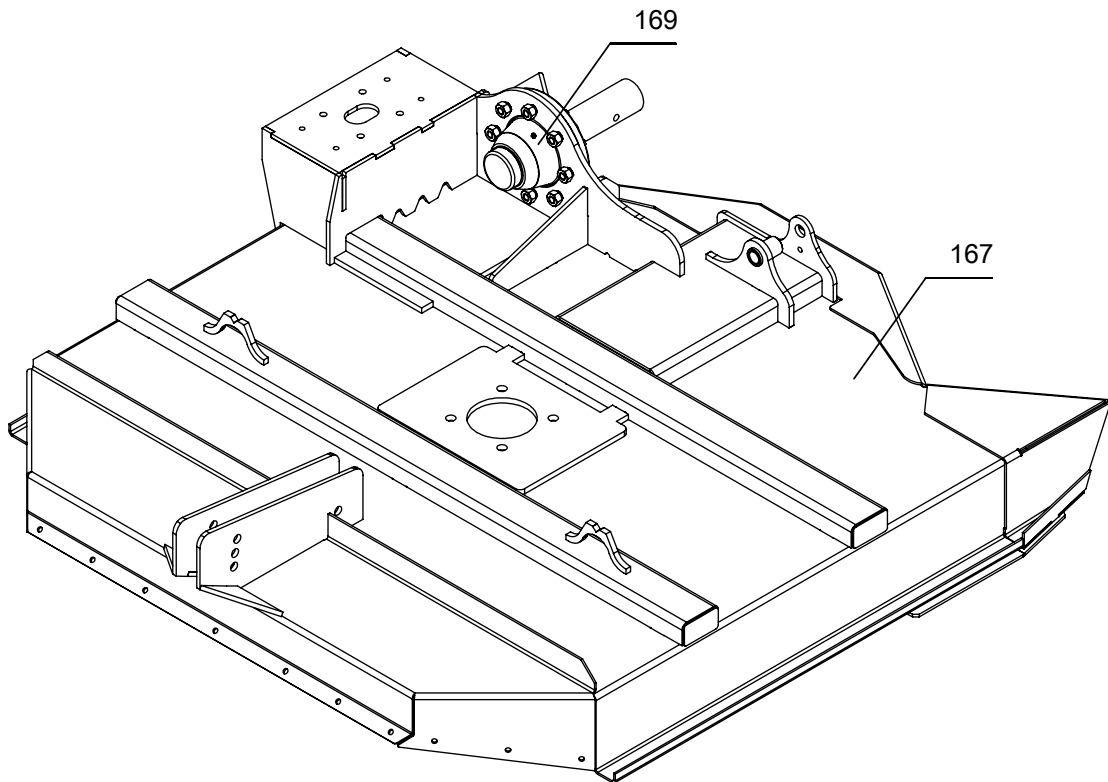
Liste de Pièces Schéma hydraulique 4' Flex

No.	# de pièce	Nom	Qté
1	120129	Cylindre hydraulique CU2010	1
2	120110	Cylindre hydraulique BU 2006	1
3	101420	Coude 90° - Mâle ORB Ajustable 1/2" - Femelle NPSM Swivel 3/8"	4
4	103230	Adaptateur NPTFS 3/8"-NPTM 3/8" restricteur 1/16" diam.	2
5	109010	Raccord rapide mâle x FEM 1/2"-NPT	4
6	140000	Dust caps 1/2" Rouge	4
7	140030-086-101740-101750	Hose hydraulique 3/8	1
8	140030-100-101740-101750	Hose hydraulique 3/8	1
9	140030-108-101740-101750	Hose hydraulique 3/8	1
10	140030-114-101740-101750	Hose hydraulique 3/8	1



Débroussailleuse 5' FLEX

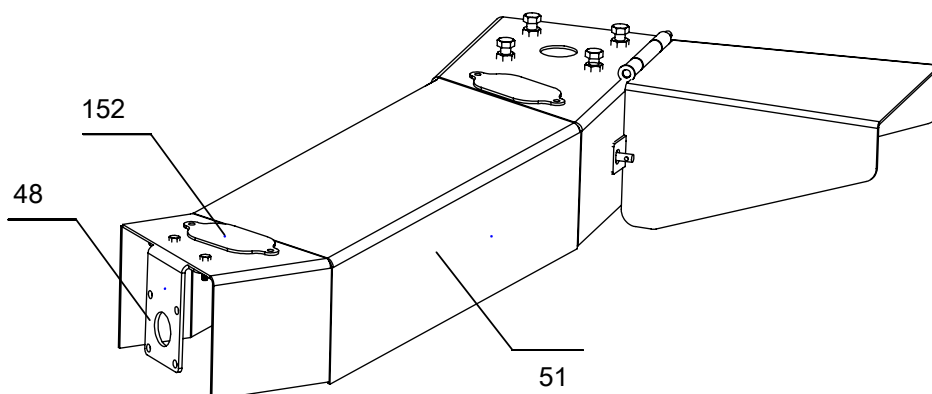
(Ancien modèle)



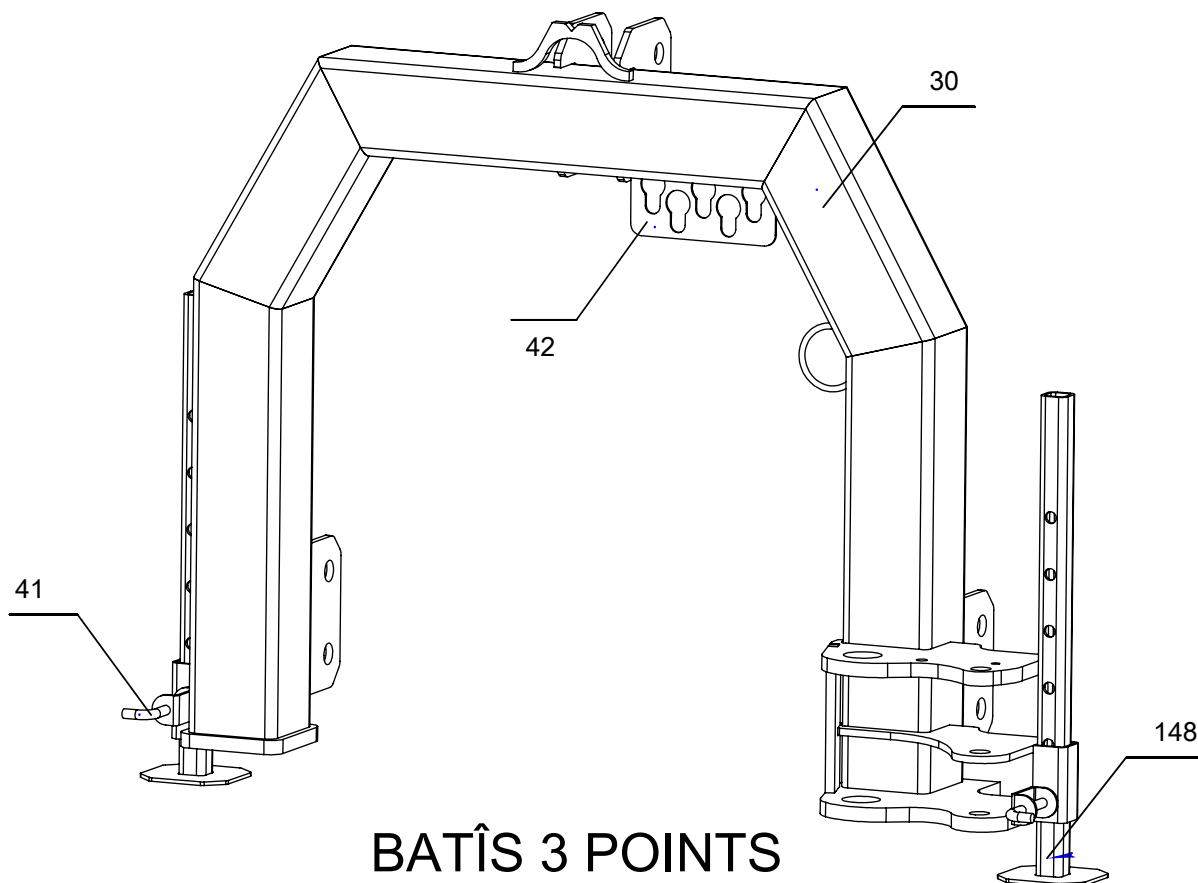
Tondeuse

Débroussailleuse 5' FLEX

(Ancien modèle)



COUVERT DU PTO

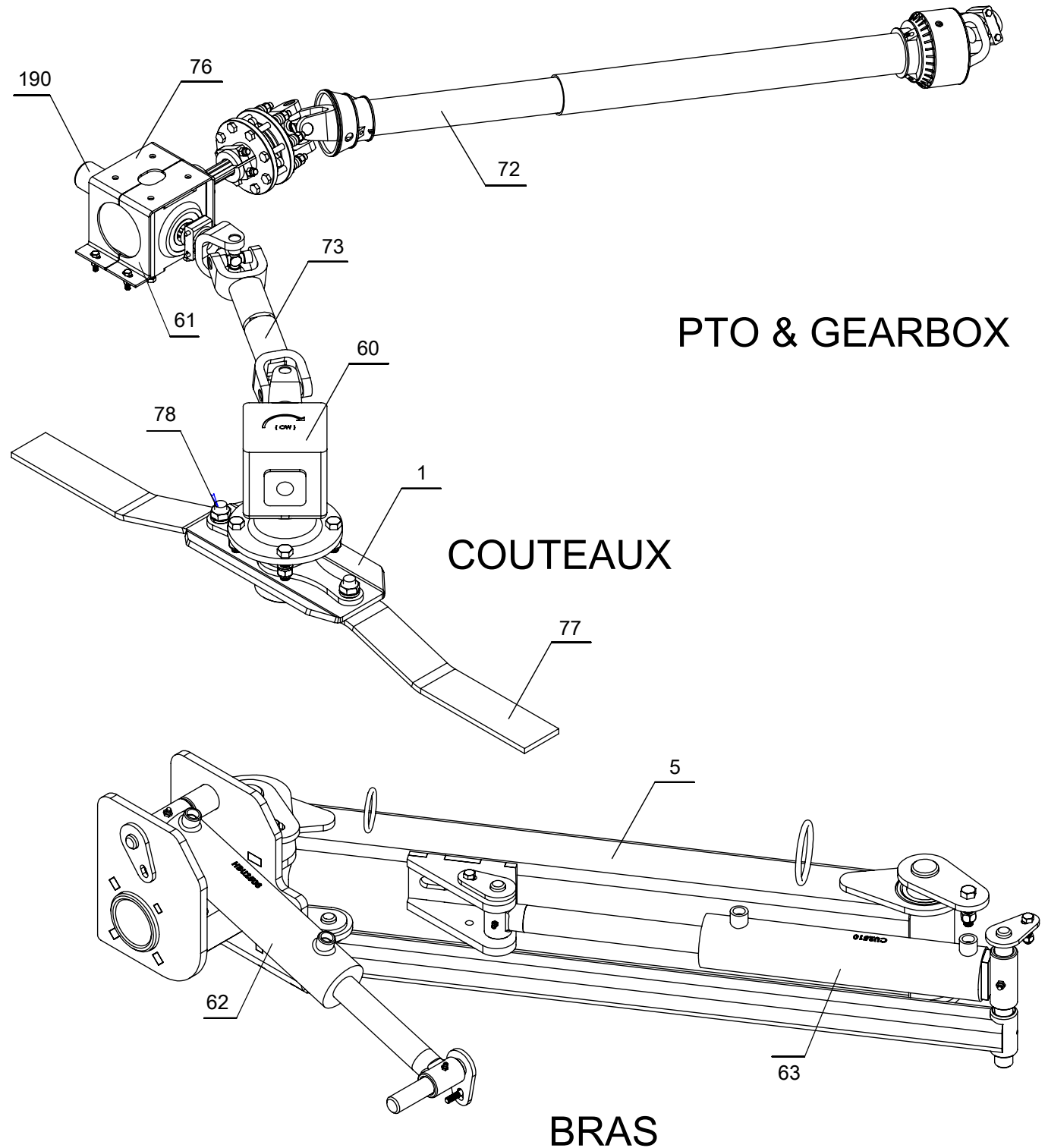


BATÎS 3 POINTS

Voir le tableau des pièces à la page 43

Débroussailleuse 5' FLEX

(Ancien modèle)



Voir le tableau des pièces à la page 43



Débroussailleuse 5' FLEX

(Ancien modèle)

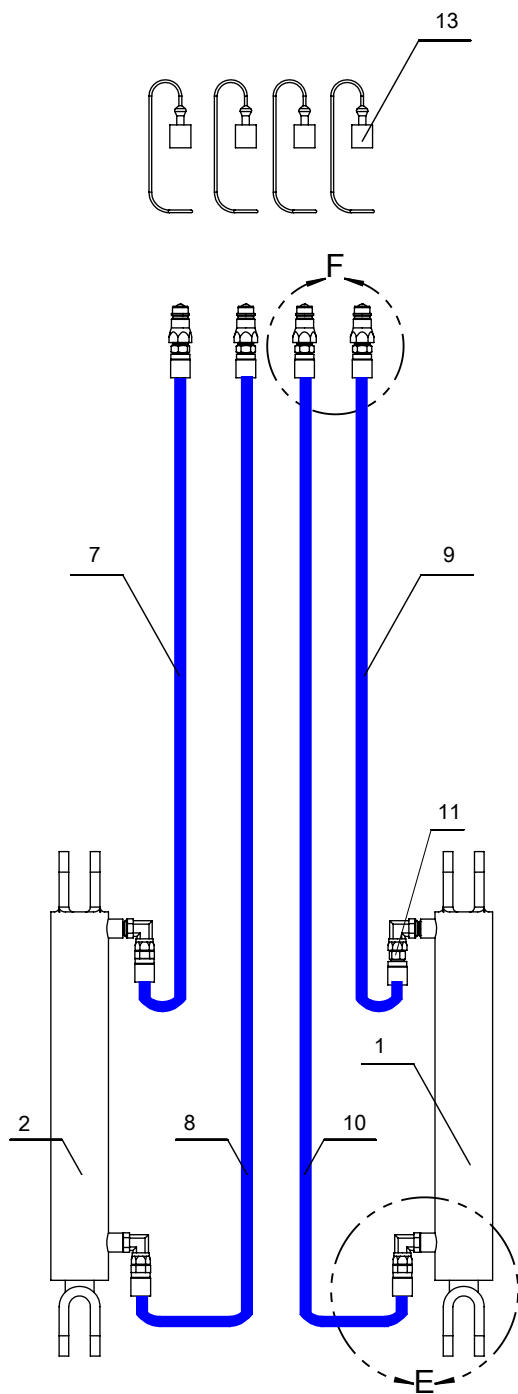
No. ARTICLE	# DE PIÈCE	NOM	QTÉ
1	52-007-20	Support de couteaux 5'	1
5	52-022-02	Bras	1
30	52-022-11	Batîs 3 Points	1
41	20-675-1	Barrure à ressort PIN 1/2" (#20-675-1)	2
42	52-008-046	Plaque de retenue de fitting Hydraulique	1
48	52-022-086	Retenue couvert pto	1
51	52-022-094	Protecteur de pto	1
60	107010	Boite engrenage LF140A	1
61	107000	Gear Box T27D	1
62	120280	Cylindre hydraulique 2-1/2" Dia x 8" de course	1
63	120290	Cylindre hydraulique 2 1/2" Dia. x 10" Course	1
72	107050	Transmission a cardan T50-041P025363-025363	1
73	107043	Transmission a cardan T50-151P025363-252011-W/GR.F 218375	1
76	52-008-042	Couvert pour PTO	1
77	305010	Débroussailleuse couteau	2
78	305000	Kit Écrou et Contre-Écrou	2
148	52-001-036	PIED SUPPORT DE STRUCTURE (PIÈCE)	2
152	52-021-098	Plaque cap pour zotf	2
167	52-022-08	Batîs de tondeuse	1
169	306300	Hub Moyeux 8000 lbs 8 nuts Assemblé	1
190	52-008-25	Protecteur de rotation PTO	1



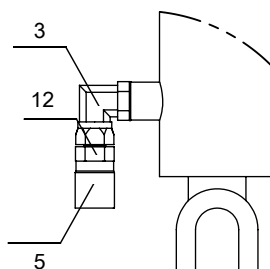
Débroussailleuse 5' FLEX

(Ancien modèle)

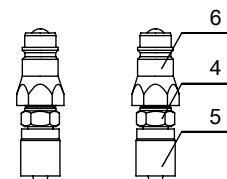
SCHÉMA HYDRAULIQUE



No. ARTICLE	No. DE PIECE	NOM	QTÉ
1	210290	Cylindre hydraulique 2 1/2" Dia. x 10" Course	1
2	210080	Cylindre hydraulique 2-1/2" Dia x 8" de course	1
3	101420	Coude 90° - Mâle ORB Ajustable 1/2" - Femelle NPSM Swivel 3/8"	4
4	101740	Embout hyd. 3/8" X Mâle 1/2"-NPT	4
5	104340	Bague extrémité 3/8" Dia.	8
6	109010	Quick Coupling Mâle x FEM 1/2"-NPT	4
7	140030-080-10 1750-101740	Assemblage Hydraulique hose 3/8 x 80" M12810-06-06 x M12810-06-08	1
8	140030-092-10 1750-101740	Assemblage Hydraulique hose 3/8 x 92" M12810-06-06 x M12810-06-08	1
9	140030-112-10 1750-101740	Assemblage Hydraulique hose 3/8 x 112" M12810-06-06 x M12810-06-08	1
10	140030-122-10 1750-101740	Assemblage Hydraulique hose 3/8 x 122" M12810-06-06 x M12810-06-08	1
11	101750	Embout hyd. 3/8" X Mâle 3/8"- NPT	1
12	103420	Mâle 3/8" - NPT x Mâle 3/8" - NPT	3
13	A-C211017	Dust caps 1/2" Rouge	4



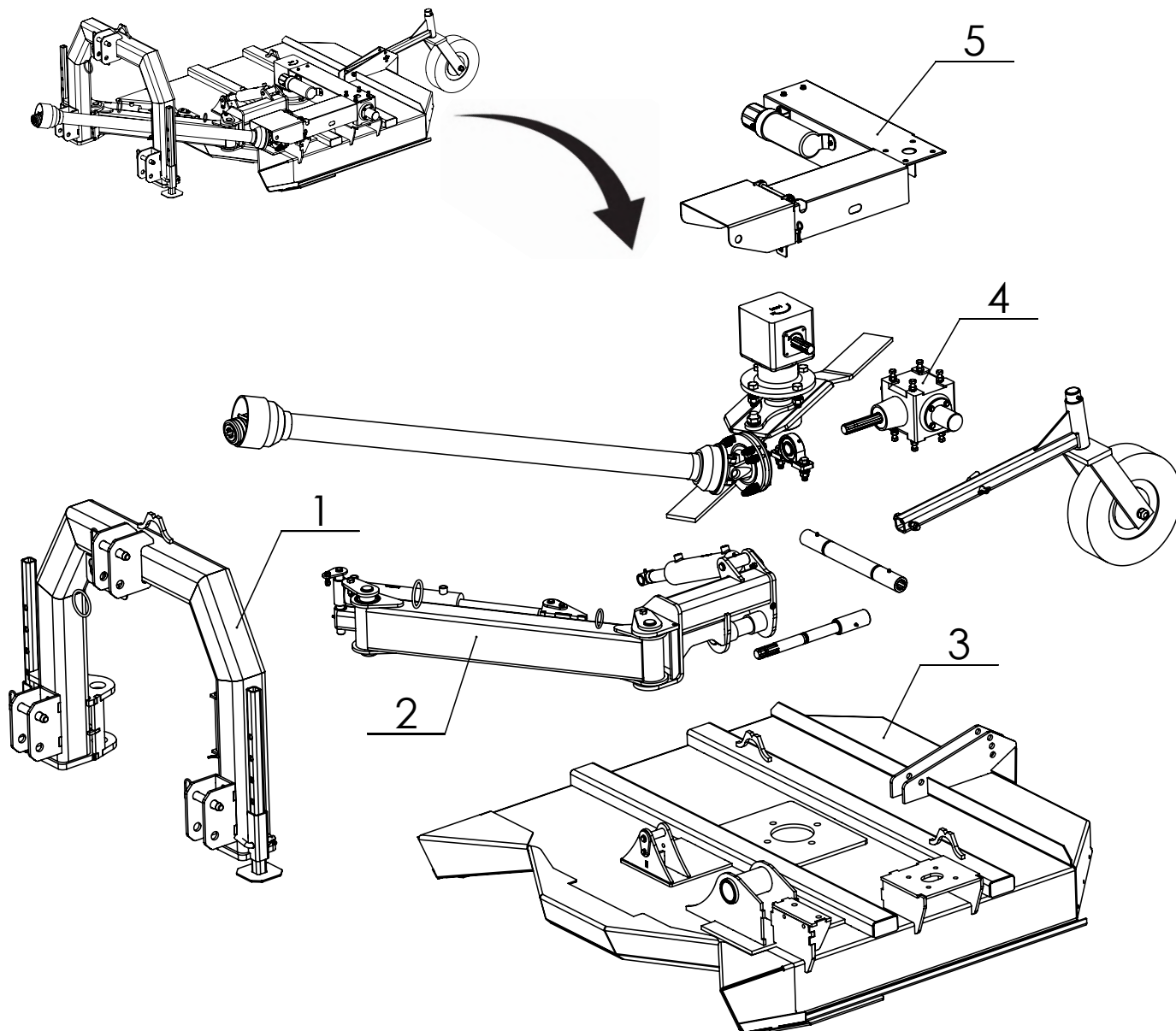
DÉTAIL E
ECHELLE 1 : 5



DÉTAIL F
ECHELLE 1 : 5

Débroussailleuse 5' FLEX

(Nouveau modèle)

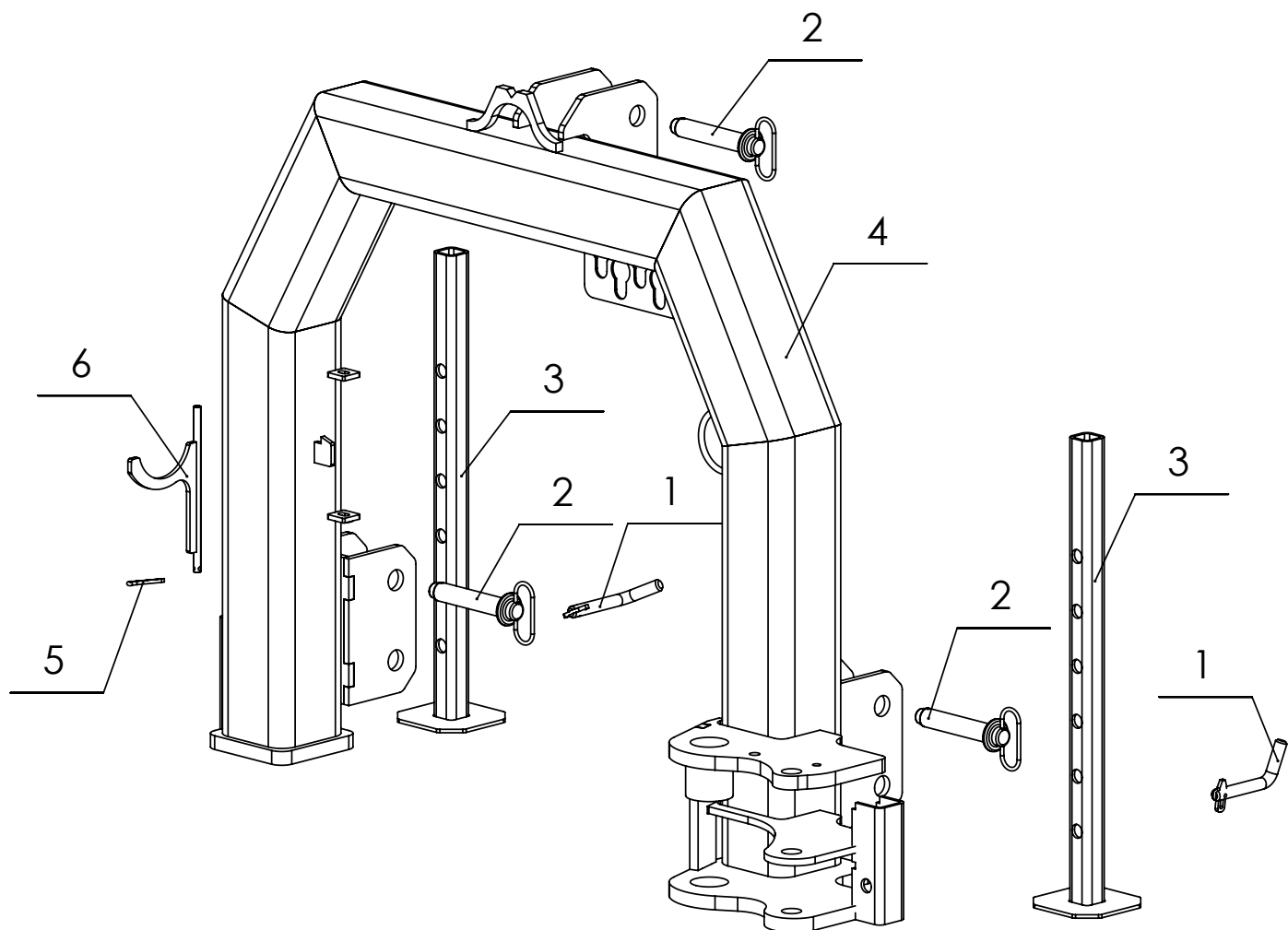


Débroussailleuse 5' Flex - Assemblage 52-030

No.	Nom	Qté
1	Bâtis 3 point débroussailleuse 5' Flex	1
2	Bras débroussailleuse 5' Flex	1
3	Tête de débroussailleuse 5' Flex	1
4	P.T.O. et gearbox de débroussailleuse 5' Flex	1
5	Couvert de gearbox débroussailleuse 5' Flex	1

Débroussailleuse 5' FLEX

(Nouveau modèle)



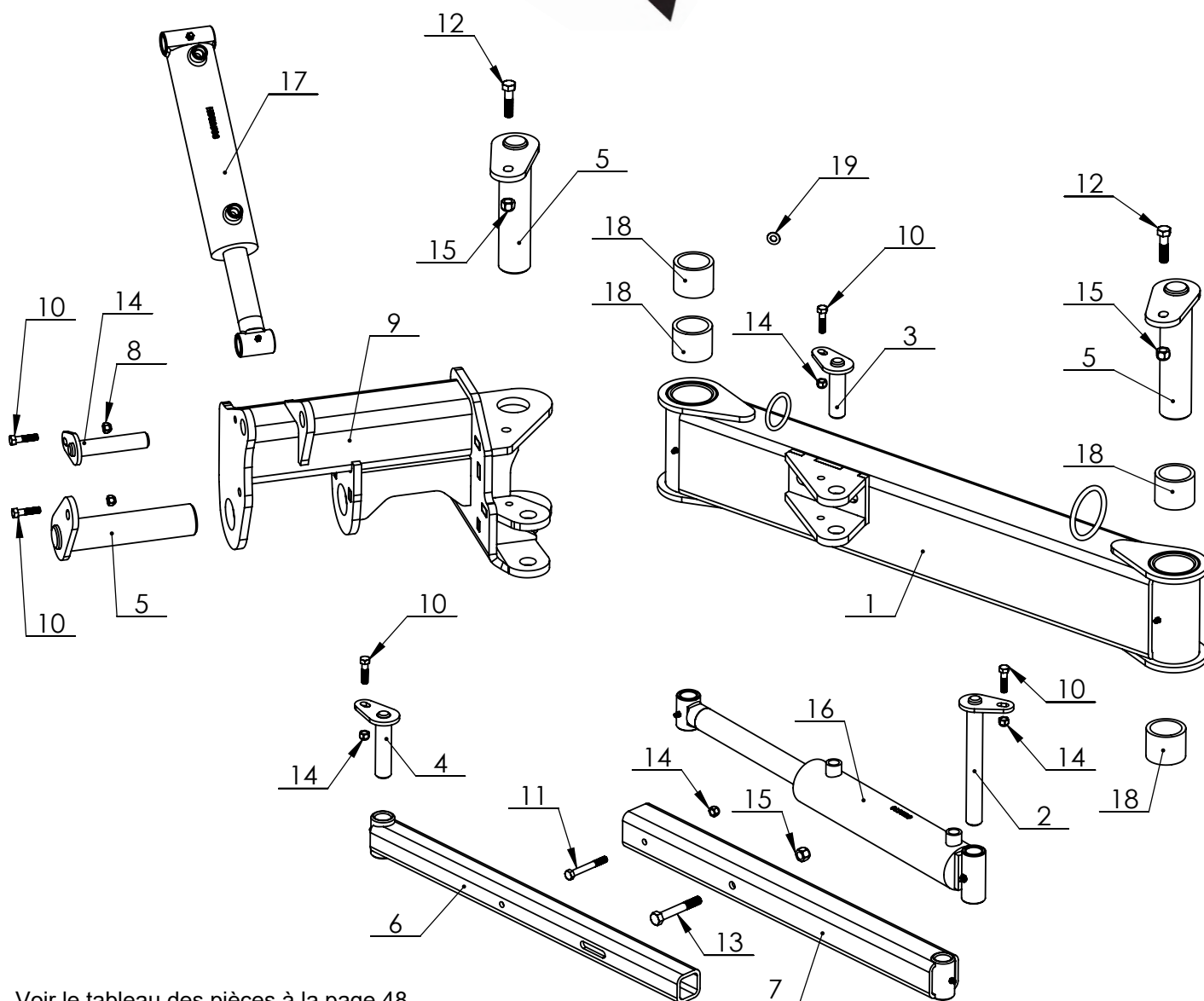
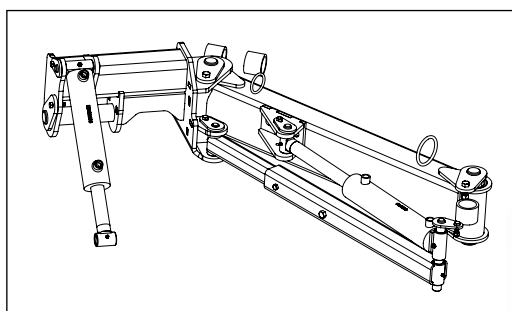
Liste de Pièces Bâtis 3 points débroussailleuse 5' Flex

No.	# de pièce	Nom	Qté
1	151003	Pine 5/8" x 3" à pivot zinguée	2
2	310830	Goupille d'attache forgée 1" x 4 3/4" Long	3
3	52-001-03	Pied support de structure	2
4	52-022-11	Frame débroussailleuse versatile 5' flex	1
5	310881	Goupille fendue 1/8 x 1- 1/4	1
6	52-000-03	Retenue de pto	1

Débroussailleuse 5' FLEX

(Nouveau modèle)

Bras Débroussailleuse flex 5'



Voir le tableau des pièces à la page 48



Débroussailleuse 5' FLEX

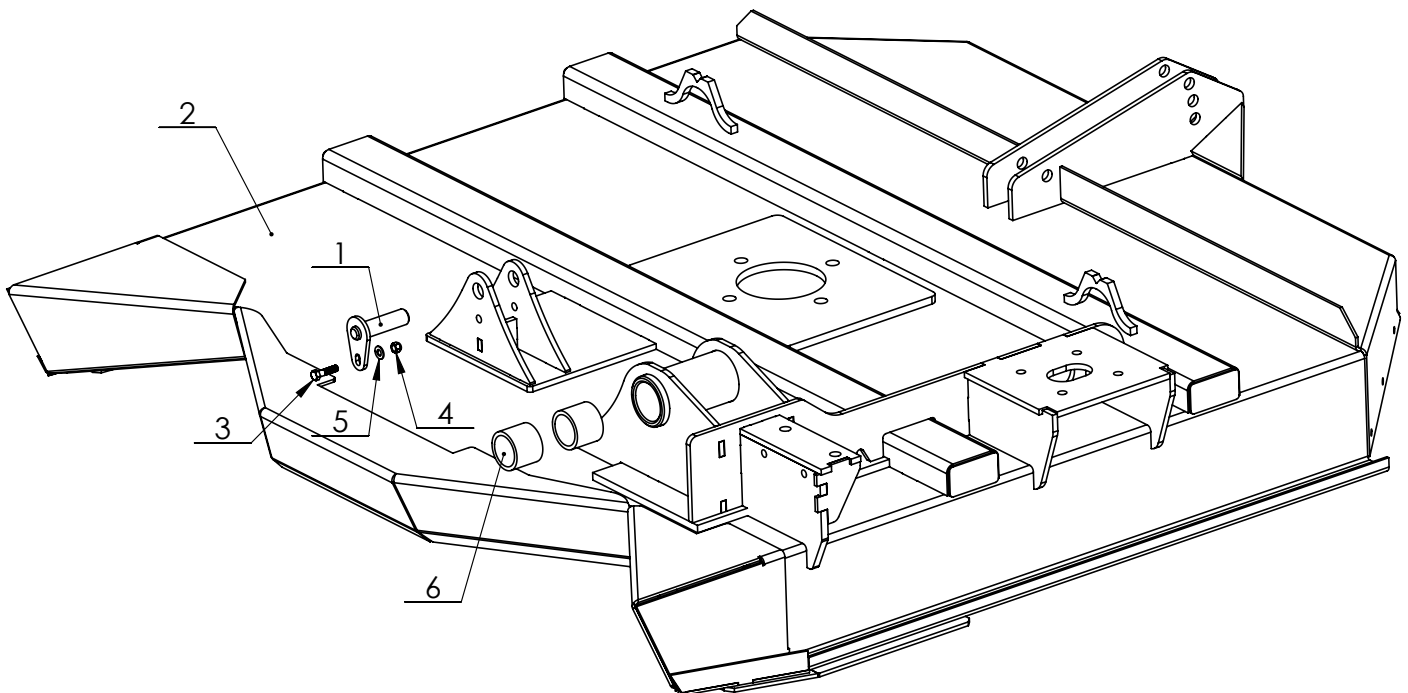
(Nouveau modèle)

Liste de Pièces Bras Débroussailleuse flex 5'

No.	# de pièce	Nom	Qté
1	52-022-02	Bras de pivot	1
2	52-022-12	Pivot bras de rapelle et corp de cylindre	1
3	52-022-15	Pivot tige de cylindre bras de pivot	1
4	52-022-16	Pivot bras de rappel	1
5	52-022-17	Pivot bras de pivot	3
6	52-023-05	Bras de rappel	1
7	52-023-06	Bras de rappel	1
8	52-022-16	Pivot bras de rappel	1
9	52-022-03	Pivot tondeuse	1
10	300520	Boulon 3/8"-16 x 1 1/2" Long	5
11	300550	Boulon 3/8"-16 x 3" Long	1
12	300030	Boulon 1/2"-13 x 2" Long	2
13	300060	Boulon 1/2"-13 x 3 1/2" Long	1
14	301550	Nylon nut 3/8"-16	6
15	301510	Nylon nut 1/2"-13	3
16	120290	Cylindre hydraulique BU 2510	1
17	120280	Cylindre hydraulique 2-1/2" Dia x 8" de course	1
18	52-021-101	Tube plastique 2 1/2" O.D. x 2" I.D.	4
19	301350	Rondelle Plat 3/8" Étroite	1

Débroussailleuse 5' FLEX

(Nouveau modèle)



Tondeuse

Liste de Pièces Tête de débroussailleuse 5' Flex

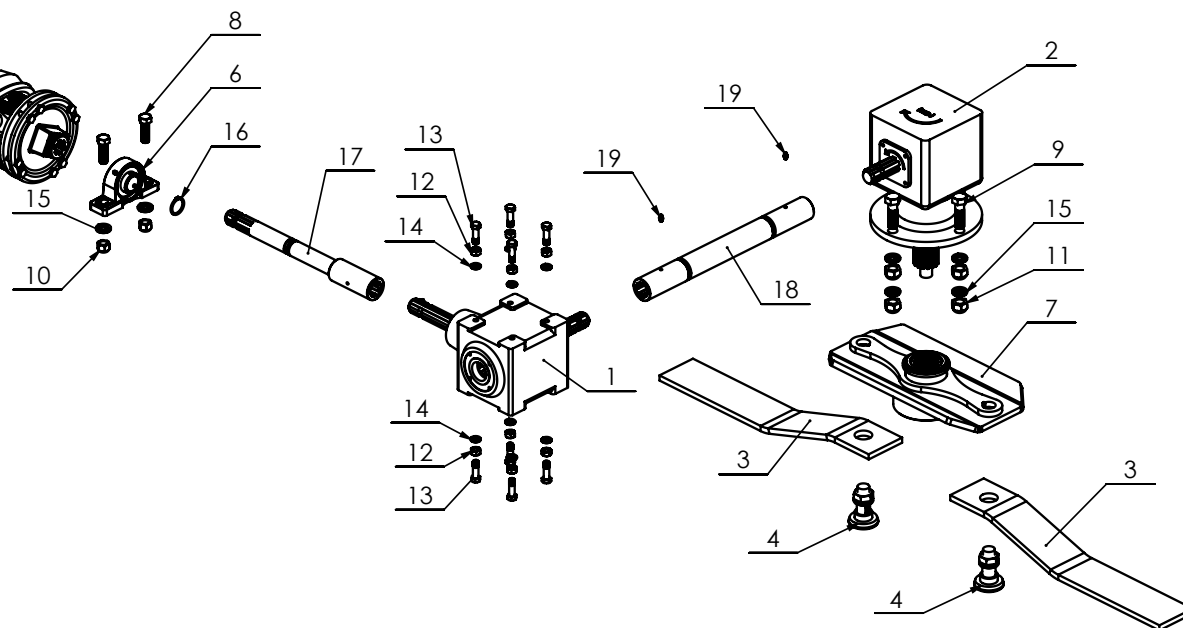
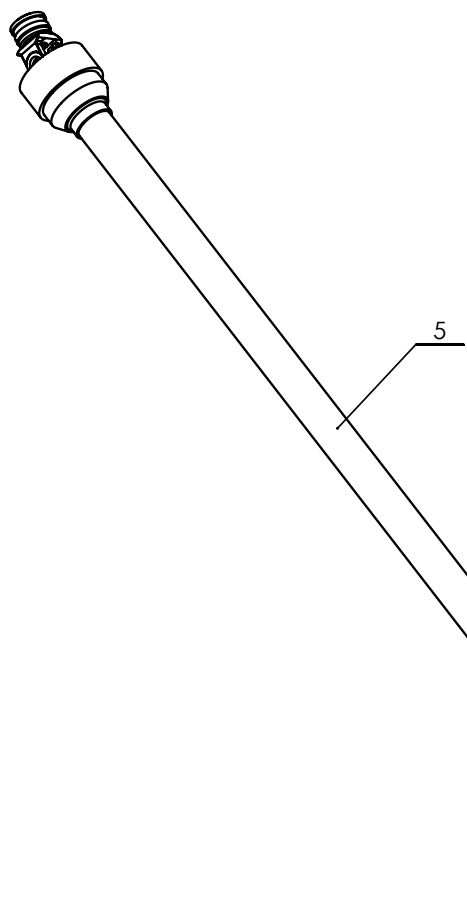
No.	# de pièce	Nom	Qté
1	52-022-15	Pivot tige de cylindre bras de pivot	1
2	52-022-08	Tête de débroussailleuse 5' flex	1
3	300520	Boulon 3/8"-16 x 1 1/2" Long	1
4	301550	Nylon nut 3/8"-16	1
5	301350	Rondelle Plat 3/8" Étroite	1
6	52-021-101	Tube plastique 2 1/2" O.D. x 2" I.D.	2



Débroussailleuse 5' FLEX

(Nouveau modèle)

Toma de fuerza y Caja de cambios



Voir le tableau des pièces à la page 51



Débroussailleuse 5' FLEX

(Nouveau modèle)

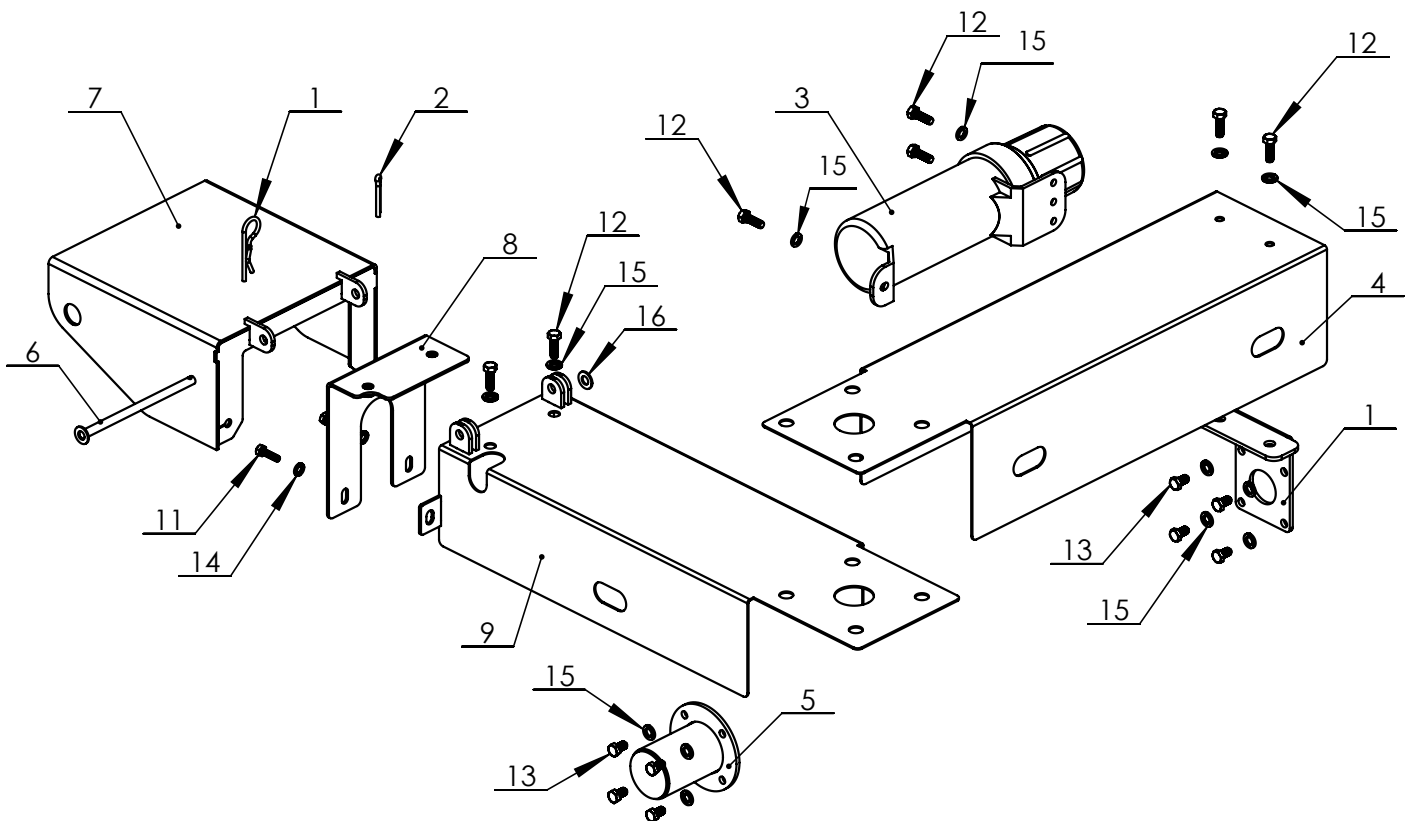
Liste de Pièces PTO et Gearbox de débroussailleuse 5'Flex

No.	# de pièce	Nom	Qté
1	107000	Gear Box T27D	1
2	107010	Boite engrenage LF140A	1
3	305010	Débroussailleuse couteau	2
4	305000	Kit Écrou et Contre-Écrou (2x kit)	1
5	107050	Transmission à cardan T50	1
6	150048	Palier à semelle UCP207-22 (1 3/8 I.D.)	1
7	52-007-20	Support couteau 5'	1
8	300820	Boulon 5/8"-11 x 2" Long	2
9	300410	Boulon 3/4"-10 x 2 1/2" Long	4
10	301570	Nylon nut 5/8"-11	2
11	301540	Nylon nut 3/4"-10	4
12	301900	Écrou hexagonal M12	8
13	301200	Boulon M12-1,75 x 40mm Long x 40 mm Filet	8
14	301700	Rondelle frein 1/2"	8
15	301720	Rondelle frein 3/4"	6
16	307070	Snap-Ring 1 3/8" Heavy	1
17	52-030-032	Shaft à spline	1
18	52-030-114	Shaft transfert puissance	1
19	310020	Graisseur droit 1/4"-28	3



Débroussailleuse 5' FLEX

(Nouveau modèle)



Liste de Pièces

Couvert de gearbox débroussailleuse 5' Flex

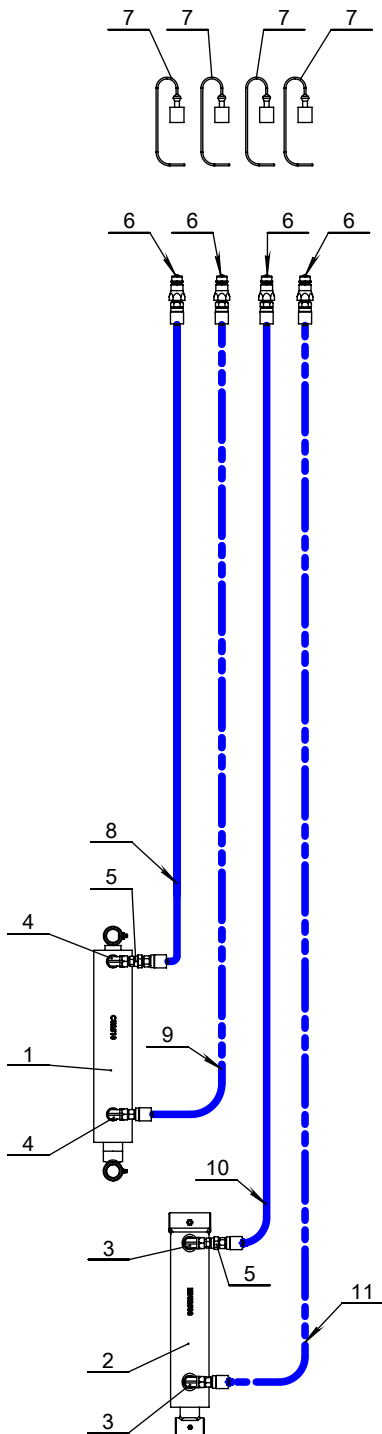
No.	# de pièce	Nom	Qté
1	310833	RK Pin 5/32 x 2 3/4" Long	1
2	310881	Goupille fendue 1/8 x 1- 1/4	1
3	400500	Porte document	1
4	52-030-18	Couvert entre gearbox 5' flex	1
5	52-008-25	Cap shaft a spline	1
6	52-026-23	Pivot de protégé pto	1
7	52-026-25	Couvert de PTO	1
8	52-030-10	Plaque de retenue de couvert	1
9	52-030-14	Couvert	1
10	52-022-19	Retenue couvert de PTO	1
11	300200	Boulon 1/4"-20 x 1" Long	2
12	300700	Boulon 5/16"-18 x 1" Long	7
13	301211	Boulon M8-1,25 x 16mm Long x 16 mm Filet	8
14	301740	Rondelle frein 5/16"	2
15	301730	Rondelle frein 3/8"	12
16	301350	Rondelle Plat 3/8" Étroite	1



Débroussailleuse 5' FLEX

(Nouveau modèle)

SCHÉMA HYDRAULIQUE

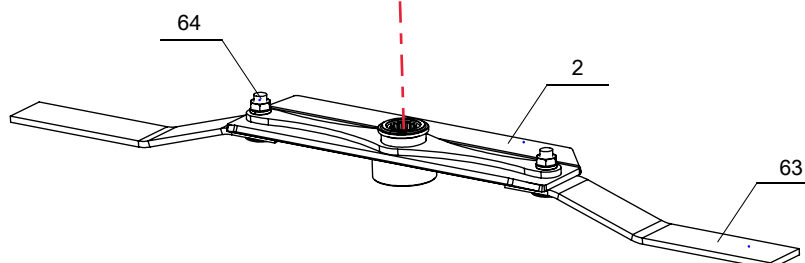
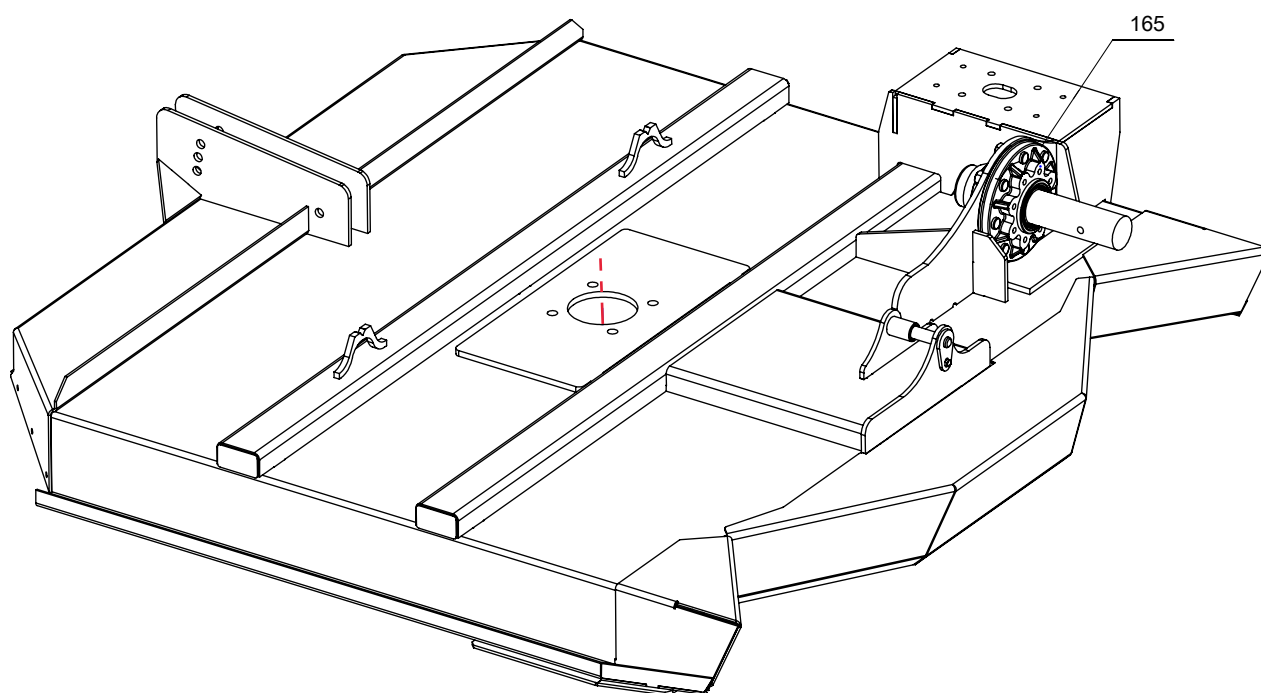


Liste de Pièces Schéma hydraulique 5' Flex			
No.	# de pièce	Nom	Qté
1	120290	Cylindre hydraulique BU 2510	1
2	120280	Cylindre hydraulique 2-1/2" Dia x 8" de course / Hydraulic Cylinder	1
3	101420	Coude 90° - Mâle ORB Ajustable 1/2" - Femelle NPSM Swivel 3/8"	2
4	101430	Coude 90° - Mâle ORB Ajustable 3/8" - Femelle NPSM Swivel 3/8"	2
5	103230	Adapteur NPTFS 3/8"-NPTM 3/8" restreuteur 1/16" diam.	2
6	109010	Raccord rapide mâle x FEM 1/2"-NPT	4
7	140000	Dust caps 1/2" Rouge	4
8	140030-098-101740-101750	Hose hydraulique 3/8	1
9	140030-112-101740-101750	Hose hydraulique 3/8	1
10	140030-124-101740-101750	Hose hydraulique 3/8	1
11	140030-134-101740-101750	Hose hydraulique 3/8	1

Débroussailleuse 6' FLEX

(Ancien modèle)

BATÎS TONDEUSE

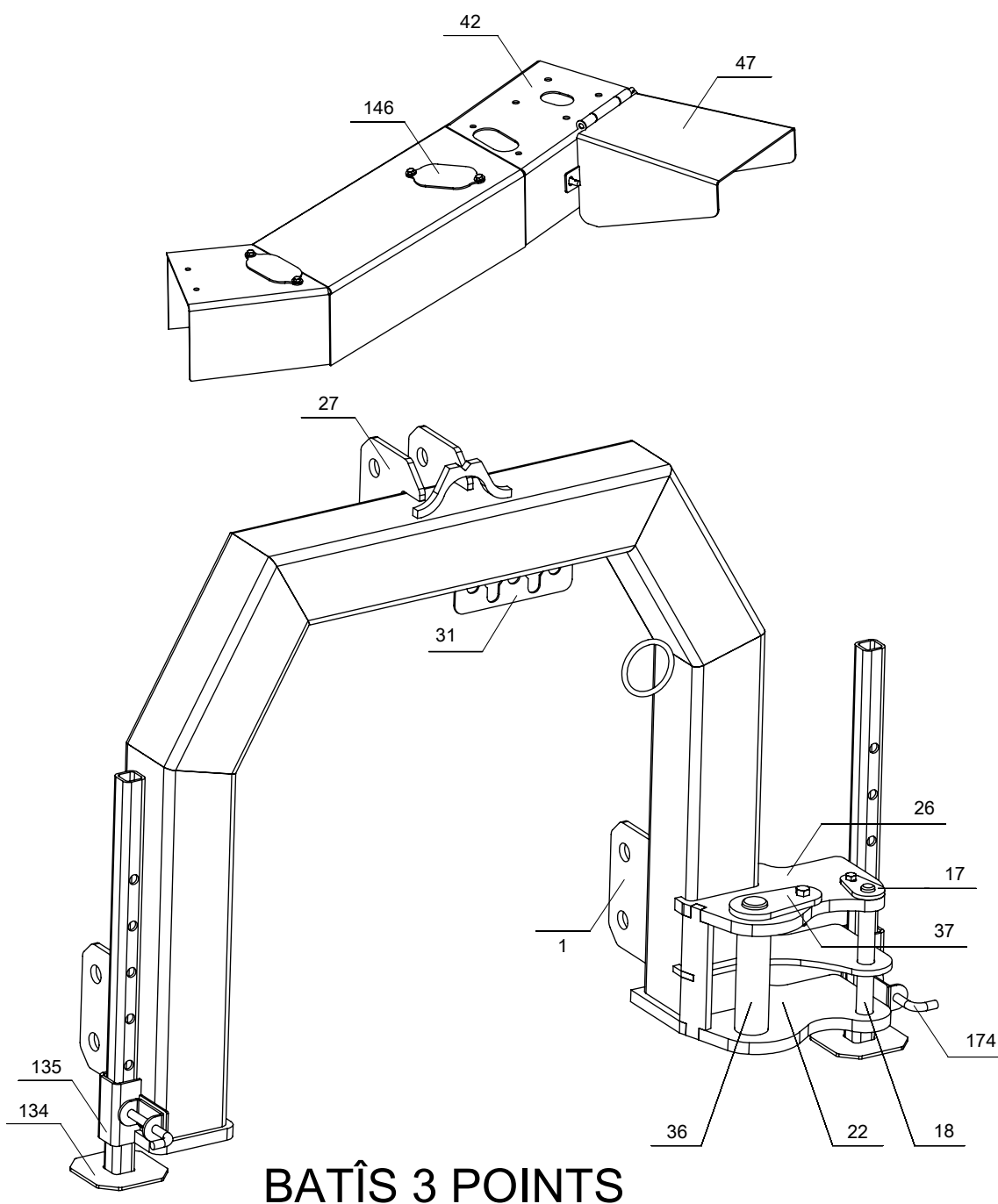


ASSEMBLAGE DES COUTEAUX

Débroussailleuse 6' FLEX

(Ancien modèle)

COUVERT DU PTO



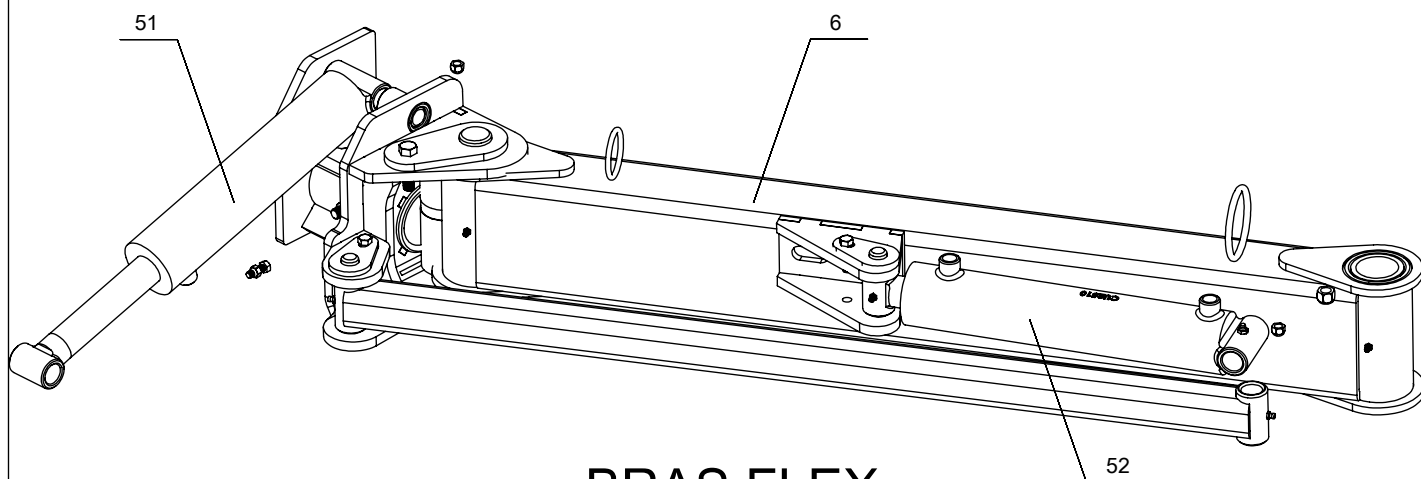
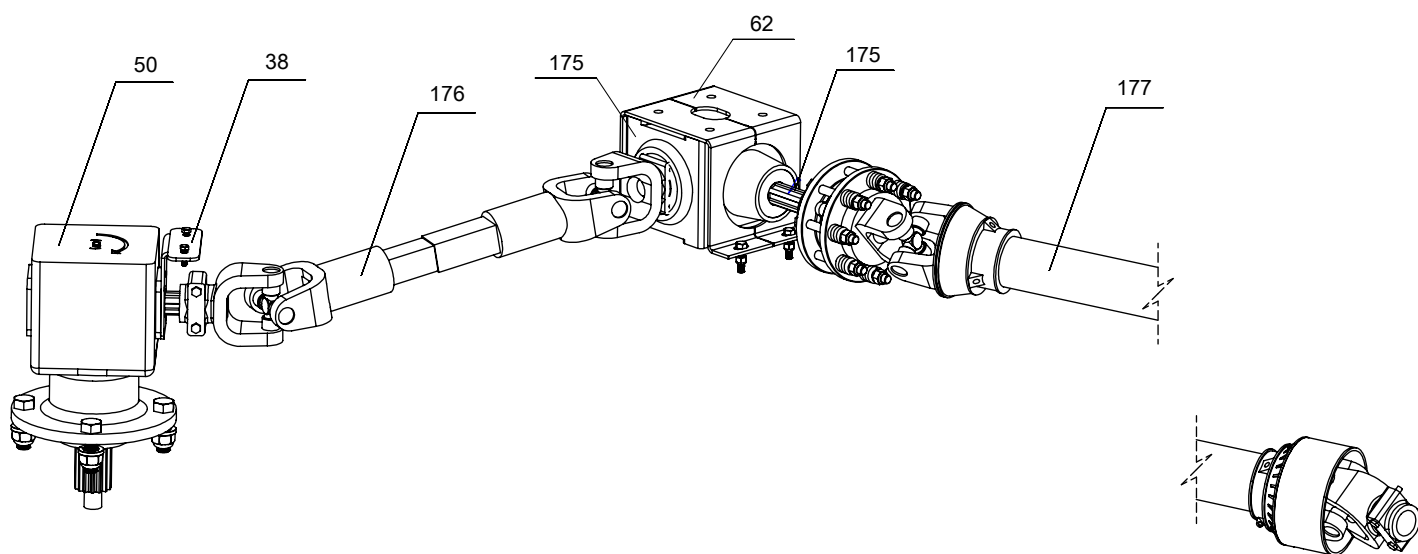
BATÎS 3 POINTS

Voir le tableau des pièces à la page 57

Débroussailleuse 6' FLEX

(Ancien modèle)

PTO & GEARBOX



BRAS FLEX

Voir le tableau des pièces à la page 57



Débroussailleuse 6' FLEX

(Ancien modèle)

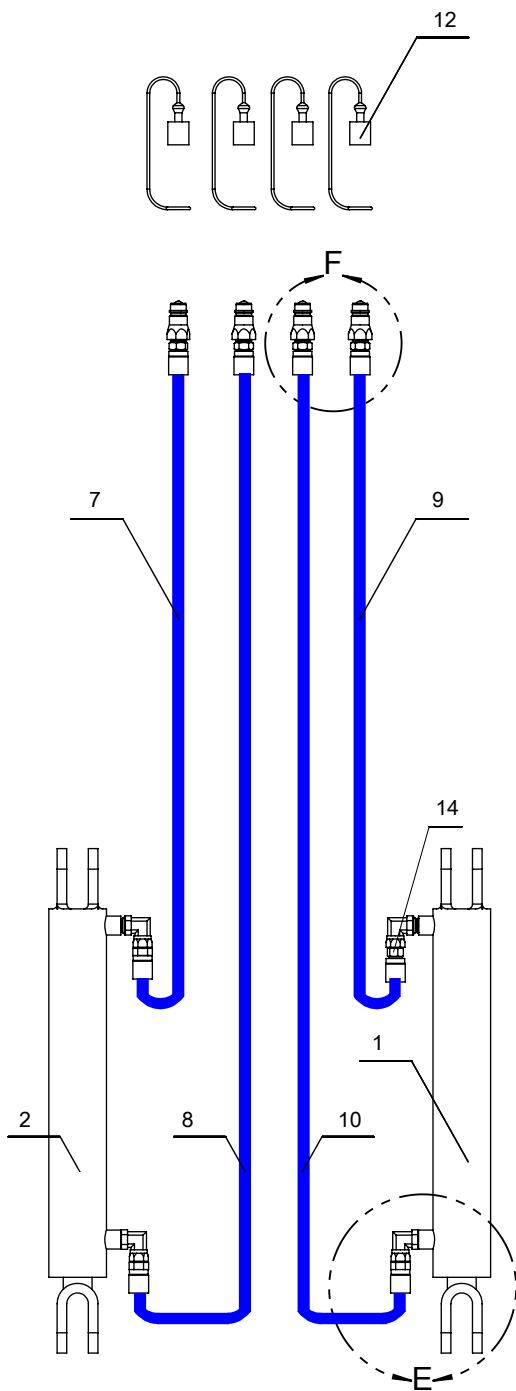
PTO & GEARBOX

No. ARTICLE	# DE PIÈCE	NOM	QTÉ
1	52-021-012	Plaque attache 3 pts	4
2	52-008-24	Support de couteaux 6'	1
6	52-021-02	Bras de pivot	1
18	52-021-104	Pine de pivot	1
22	52-021-005	Plaque du bas support 3 points	1
26	52-021-010	Plaque pivot 3 points	1
27	52-021-011	Plaque attache 3 pts	2
31	52-008-046	Plaque de retenue de fitting Hydraulique	1
38	52-021-109	Retenue couvert PTO	1
42	52-021-100	Protecteur de PTO	1
47	52-021-118	Garde pour PTO	1
50	107010	Boite engrenage LF140A	1
51	210280	Cylindre hydraulique 2-1/2" Dia x 8" de course	1
52	210290	Cylindre hydraulique 2 1/2" Dia. x 10" Course	1
62	52-008-042	Couvert pour PTO	1
63	305010	Débroussailleuse couteau	2
64	305000	Kit Écrou et Contre-Écrou	2
134	52-001-020	PIED SUPPORT DE STRUCTURE (PIÈCE) Bas de patte	2
135	52-001-036	PIED SUPPORT DE STRUCTURE (PIÈCE)	2
146	52-021-098	Plaque cap pour zoff	2
165	306300	Hub Moyeux & Essieux 8000 LBS 8 Nuts Assemblé	1
174	20-675-1	Barrure à ressort PIN 1/2" (#20-675-1)	2
175	107000	Gear Box T27D	1
176	107043	Transmission a cardan T50-151P025363-252011-W/GR.F 218375	1
177	107050	Transmission a cardan T50-041P025363-025363	1

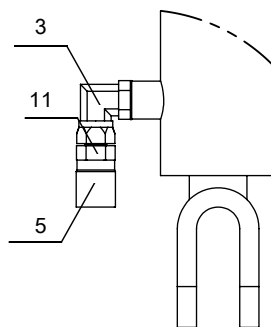
Débroussailleuse 6' FLEX

(Ancien modèle)

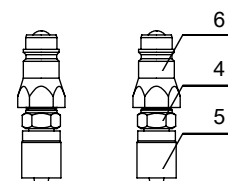
SCHÉMA HYDRAULIQUE



No. ARTICLE	NUMERO DE PIECE	NOM	QTÉ
1	210290	Cylindre hydraulique 2 1/2" Dia. x 10" Course	1
2	210080	Cylindre hydraulique 2-1/2" Dia x 8" de course	1
3	101420	Coude 90° - Mâle ORB Ajustable 1/2" - Femelle NPSM Swivel 3/8"	4
4	101740	Embout hyd. 3/8" X Mâle 1/2"-NPT	4
5	104340	Bague extrémité 3/8" Dia.	8
6	109010	Quick Coupling Mâle x FEM 1/2"-NPT	4
7	140030-080-101 750-101740	Assemblage Hydraulique hose 3/8 x 80" M12810-06-06 x M12810-06-08	1
8	140030-092-101 750-101740	Assemblage Hydraulique hose 3/8 x 92" M12810-06-06 x M12810-06-08	1
9	140030-112-101 750-101740	Assemblage Hydraulique hose 3/8 x 112" M12810-06-06 x M12810-06-08	1
10	140030-122-101 750-101740	Assemblage Hydraulique hose 3/8	1
11	103420	Mâle 3/8" - NPT x Mâle 3/8" - NPT	3
12	A-C211017	Dust caps 1/2" Rouge	4
14	101750	Embout hyd. 3/8" X Mâle 3/8"- NPT	1



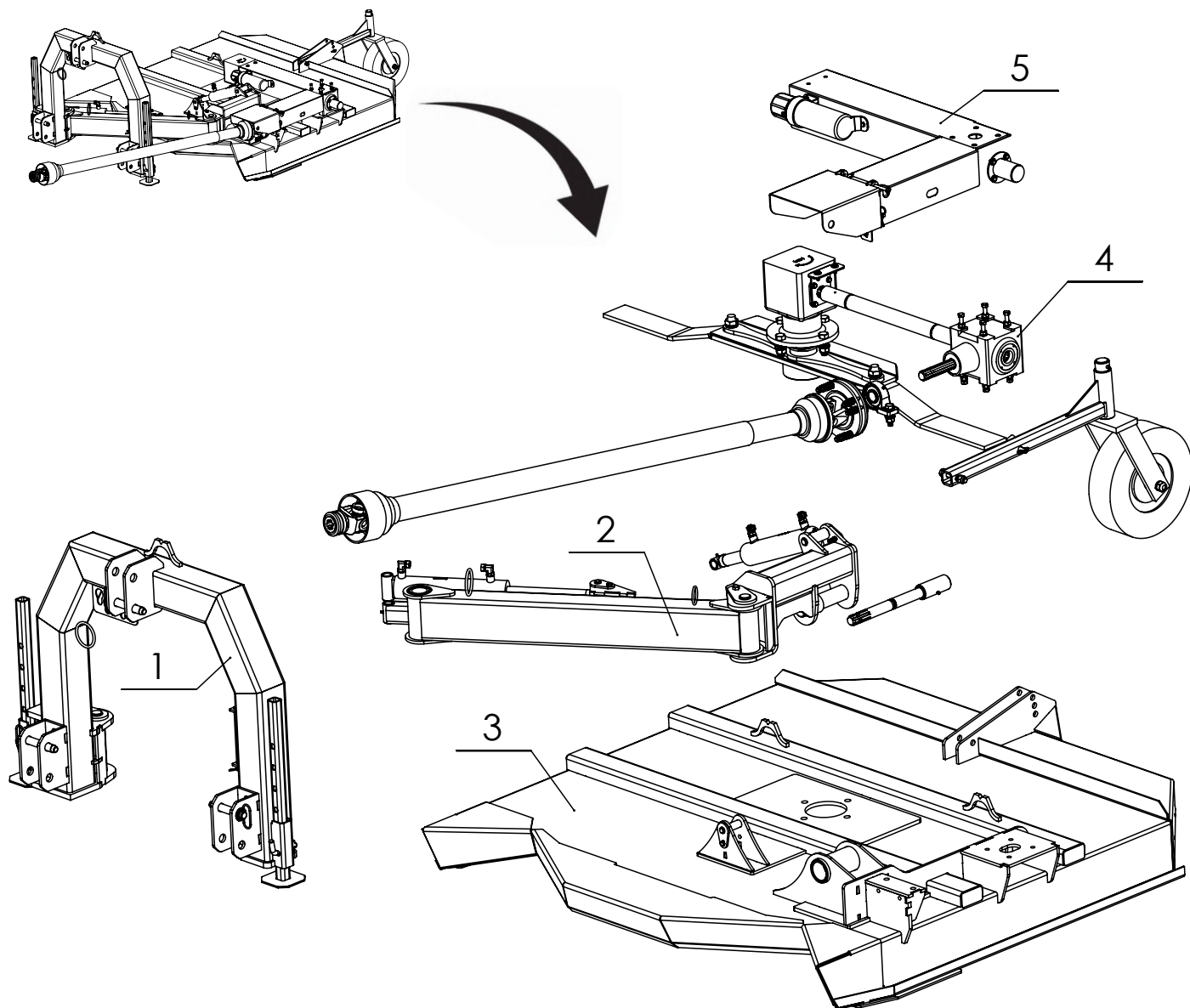
DÉTAIL E
 ECHELLE 1 : 5



DÉTAIL F
 ECHELLE 1 : 5

Débroussailleuse 6' FLEX

(Nouveau modèle)

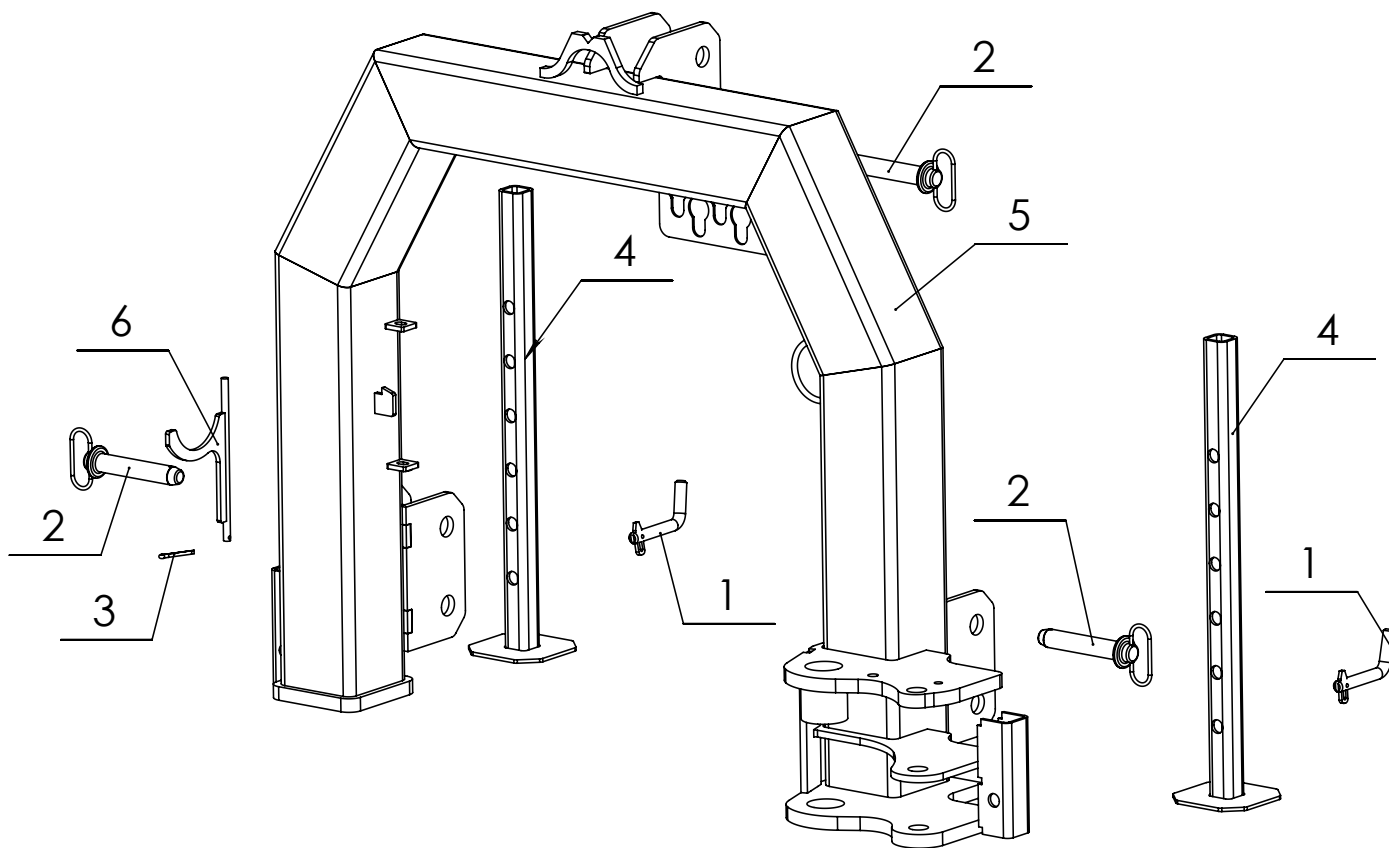


Débroussailleuse 6' Flex - Assemblage 52-033

No.	Nom	Qté
1	Bâtis 3 point débroussailleuse 6' Flex	1
2	Bras débroussailleuse 6' Flex	1
3	Tête de débroussailleuse 6' Flex	1
4	PTO et gearbox de débroussailleuse 6' Flex	1
5	Couvert de gearbox débroussailleuse 6' Flex	1

Débroussailleuse 6' FLEX

(Nouveau modèle)



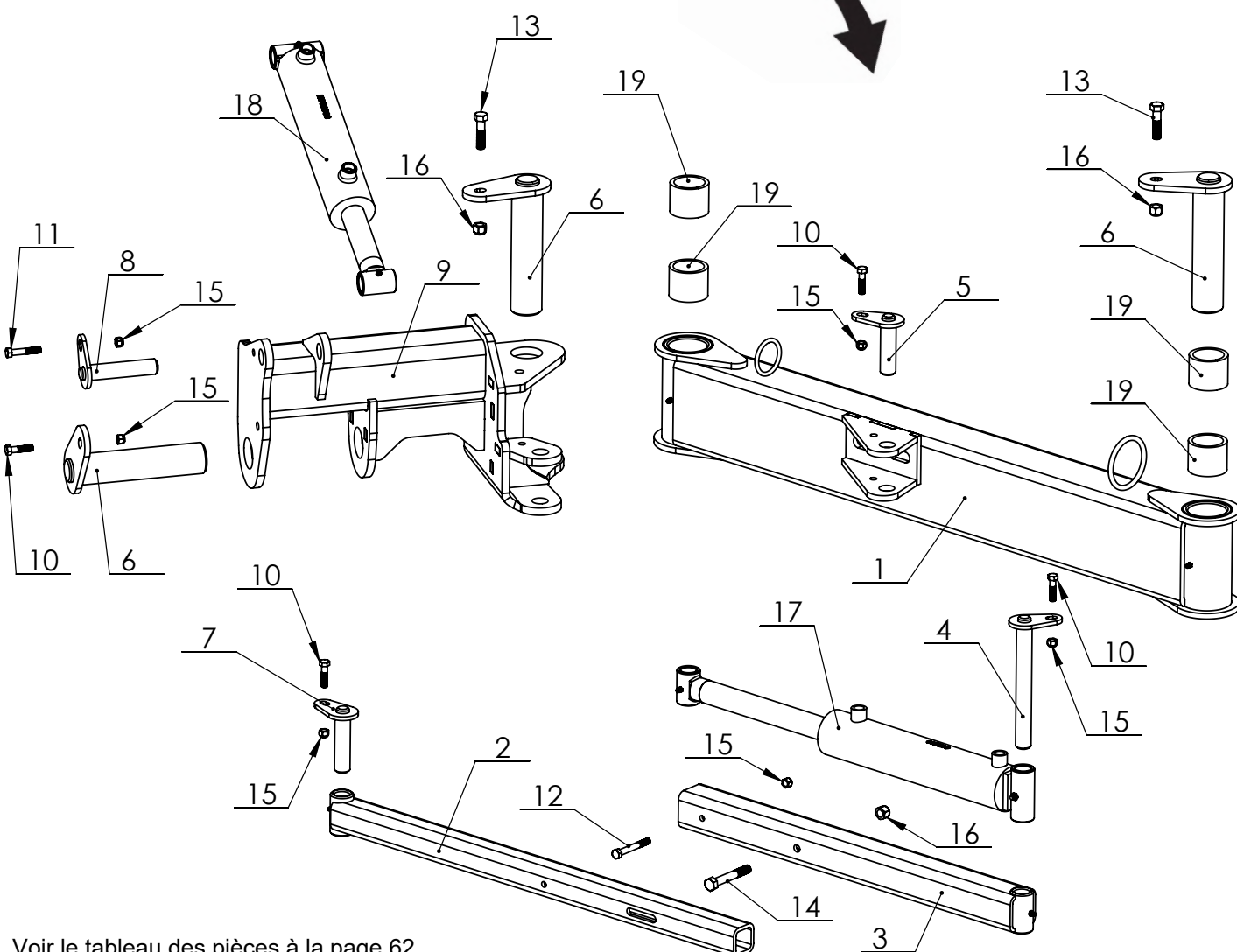
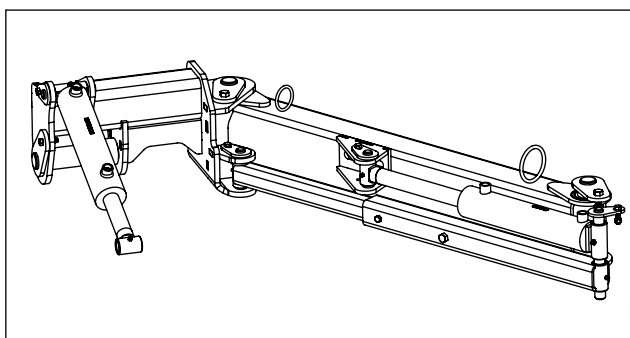
Liste de Pièces Bâtis de Débroussailleuse flex 6'

No.	# de pièce	Nom	Qté
1	151003	Pine 5/8" x 3" à pivot zinguée	2
2	310830	Goupille d'attache forgée 1" x 4 3/4" Long	3
3	310881	Goupille fendue 1/8 x 1- 1/4	1
4	52-001-03	Pied support de structure	2
5	52-021-11	Corps débroussailleuse 6' flex	1
6	52-000-03	Retenue de pto	1

Débroussailleuse 6' FLEX

(Nouveau modèle)

Bras de Débroussailleuse flex 6'



Voir le tableau des pièces à la page 62



Débroussailleuse 6' FLEX

(Nouveau modèle)

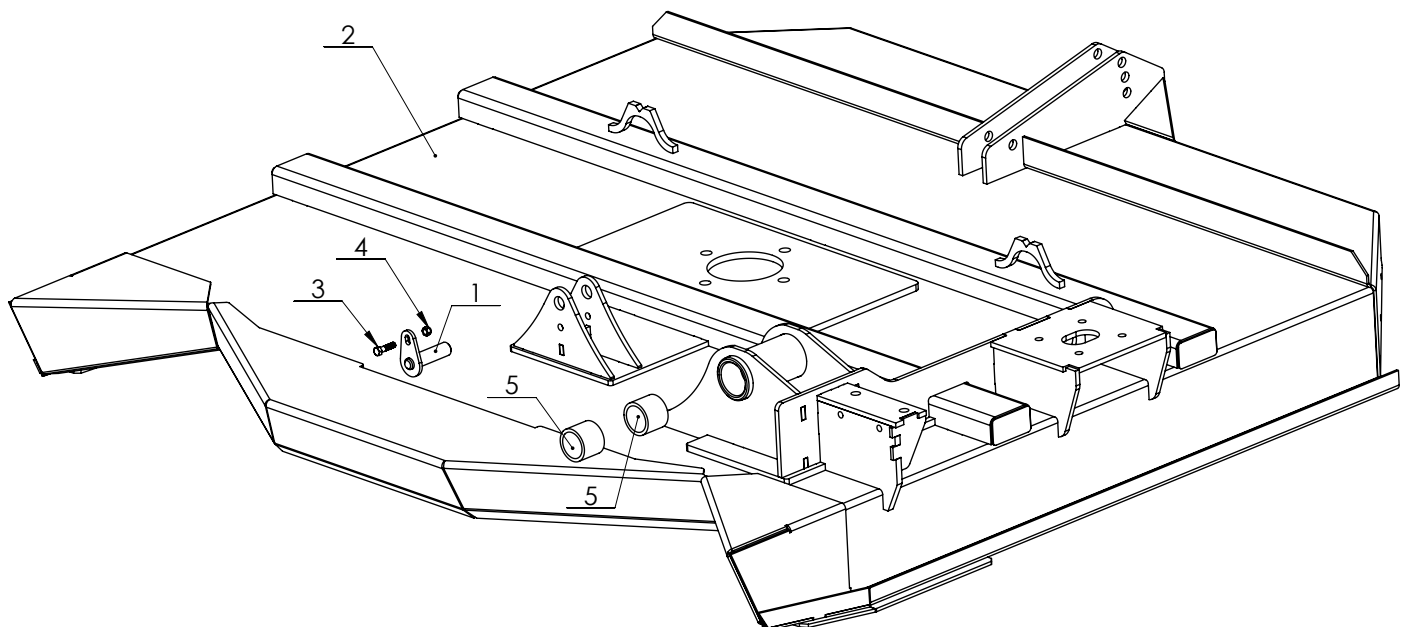
Liste de Pièces Bras de Débroussailleuse flex 6'

No.	# de pièce	Nom	Qté
1	52-021-02	Bras de pivot	1
2	52-021-05	Bras de rappel 6'	1
3	52-021-06	Bras de rappel 6'	1
4	52-021-10	Pivot bras de rapelle et corps de cylindre	1
5	52-021-12	Pivot tige de cylindre bras de pivot	1
6	52-021-16	Pivot bras de pivot	3
7	52-021-17	Pivot bras de rappel	1
8	52-022-16	Pivot bras de rappel	1
9	52-022-03	Pivot tondeuse	1
10	300520	Boulon 3/8"-16 x 1 1/2" Long	4
11	300530	Boulon 3/8"-16 x 2" Long	1
12	300550	Boulon 3/8"-16 x 3" Long	1
13	300030	Boulon 1/2"-13 x 2" Long	2
14	300060	Boulon 1/2"-13 x 3 1/2" Long	1
15	301550	Nylon nut 3/8"-16	6
16	301510	Nylon nut 1/2"-13	3
17	120290	Cylindre hydraulique BU 2510	1
18	120280	Cylindre hydraulique 2-1/2" Dia x 8" de course	1
19	52-021-101	Tube plastique 2 1/2" O.D. x 2" I.D.	4



Débroussailleuse 6' FLEX

(Nouveau modèle)



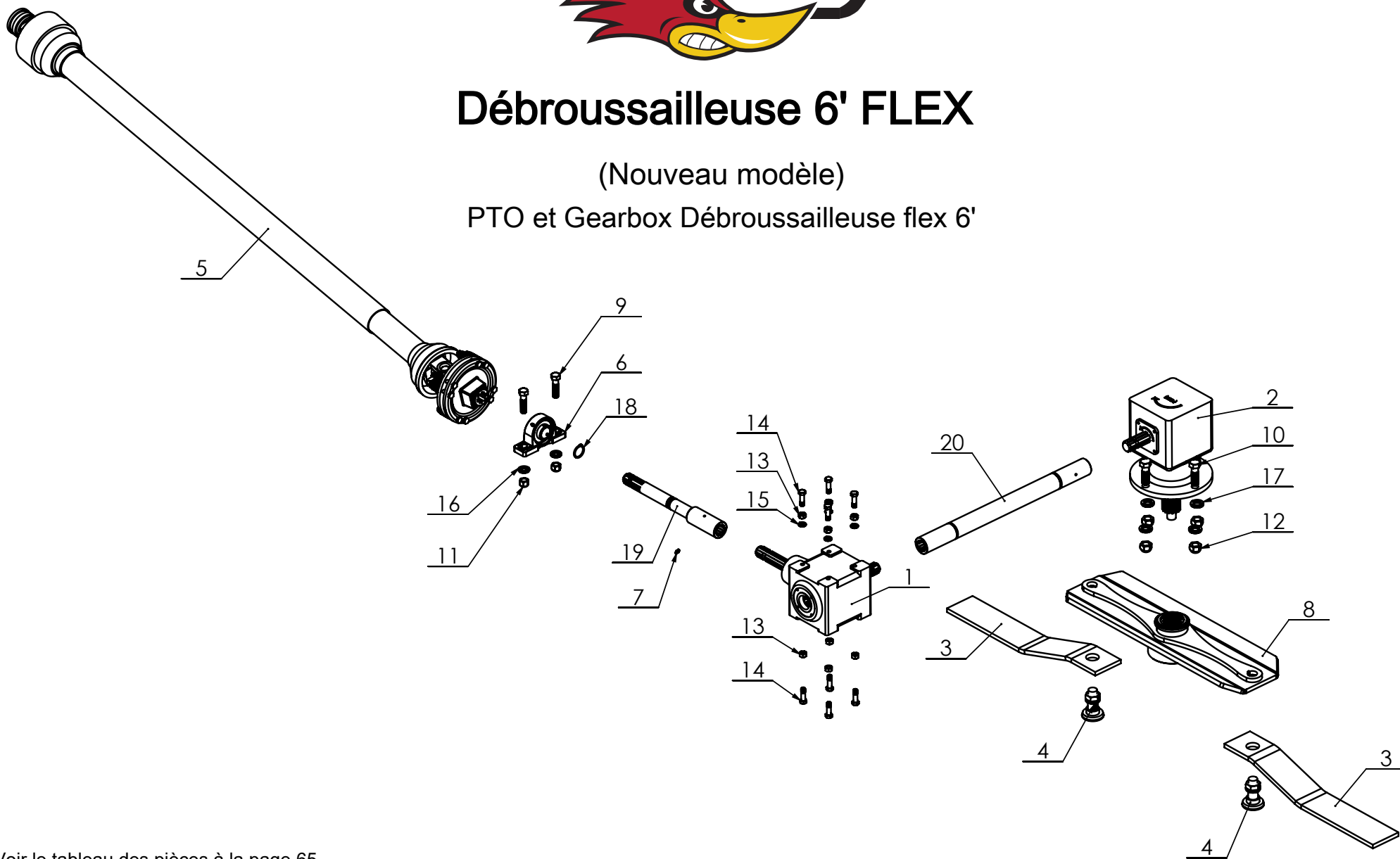
Liste de Pièces Tête de Débroussailleuse flex 6'

No.	# de pièce	Nom	Qté
1	52-021-12	Pivot tige de cylindre bras de pivot	1
2	52-033-27	Tête de débroussailleuse 6' flex	1
3	300520	Boulon 3/8"-16 x 1 1/2" Long	1
4	301550	Nylon nut 3/8"-16	1
5	52-021-101	Tube plastique 2 1/2" O.D. x 2" I.D.	2

Débroussailleuse 6' FLEX

(Nouveau modèle)

PTO et Gearbox Débroussailleuse flex 6'



Voir le tableau des pièces à la page 65



Débroussailleuse 6' FLEX

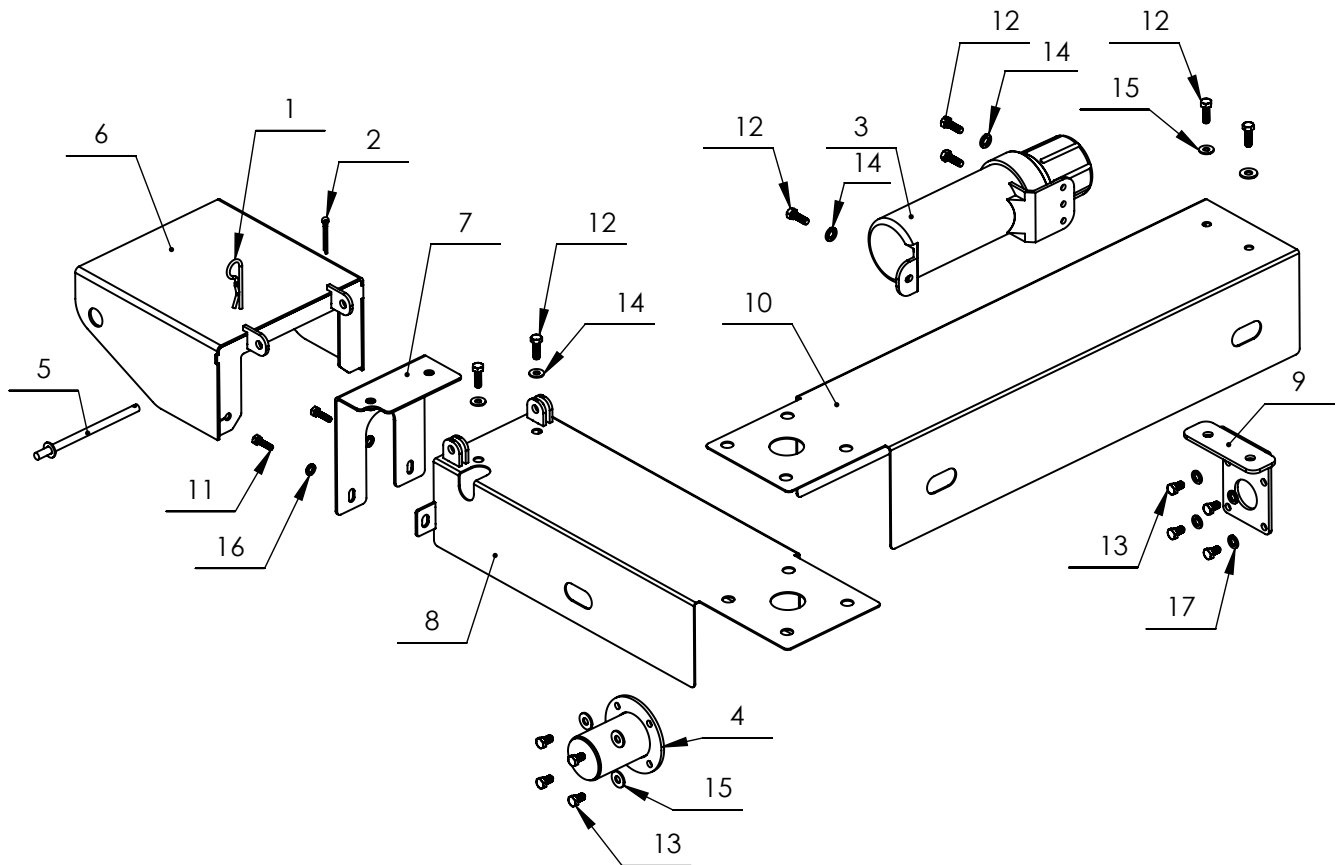
(Nouveau modèle)

Liste de Pièces PTO et Gearbox Débroussailleuse flex 6'

No.	# de pièce	Nom	Qté
1	107000	Gear Box T27D	1
2	107010	Boite engrenage LF140A	1
3	305010	Débroussailleuse couteau	2
4	305000	Kit Écrou et Contre-Écrou (2x kit)	1
5	107050	Transmission à cardan T50	1
6	150048	Palier à semelle UCP207-22 (1 3/8 I.D.)	1
7	310020	Graisser droit 1/4"-28	3
8	52-008-24	Support couteau 6'	1
9	300830	Boulon 5/8"-11 x 2 1/2" Long	2
10	300410	Boulon 3/4"-10 x 2 1/2" Long	4
11	301570	Nylon nut 5/8"-11	2
12	301540	Nylon nut 3/4"-10	4
13	301900	Écrou hexagonal M12	8
14	301200	Boulon M12-1,75 x 40mm Long x 40 mm Filet	8
15	301700	Rondelle frein 1/2"	4
16	301720	Rondelle frein 3/4"	2
17	301770	Rondelle frein 7/8" Washer	4
18	307070	Snap-Ring 1 3/8" Heavy	1
19	52-030-032	Shaft à spline	1
20	52-030-030	Shaft transfert	1

Débroussailleuse 6' FLEX

(Nouveau modèle)



Liste de Pièces Couvert de gearbox Débroussailleuse flex 6'

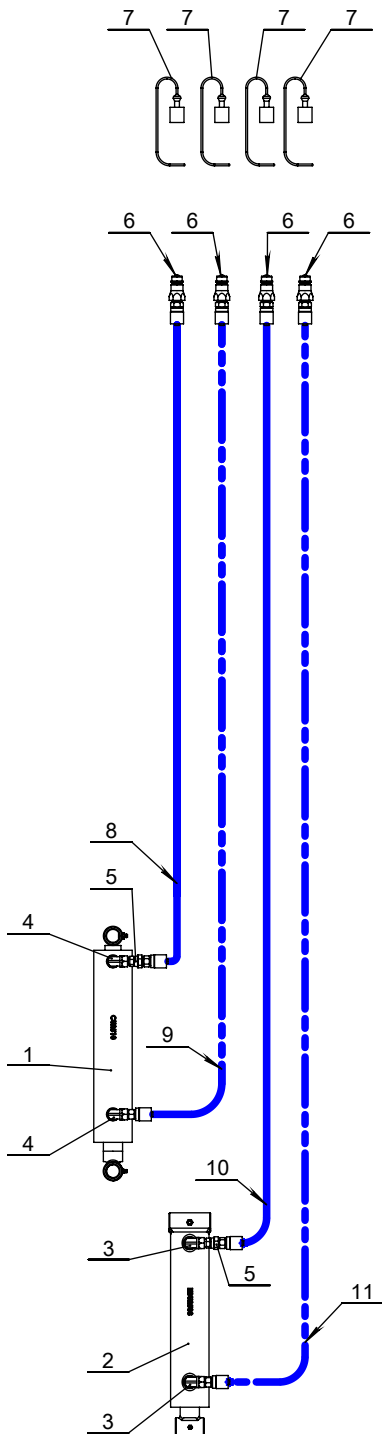
No.	# de pièce	Nom	Qté
1	310833	RK Pin 5/32 x 2 3/4" Long	1
2	310881	Goupille fendue 1/8 x 1- 1/4	1
3	400500	Porte document	1
4	52-008-25	Cap shaft a spline	1
5	52-026-23	Pivot de protège pto	1
6	52-026-25	Couvert de PTO	1
7	52-030-10	Plaque de retenue de couvert	1
8	52-030-14	Couvert	1
9	52-033-15	Retenue couvert de PTO	1
10	52-033-16	Couvert entre gearbox 6' flex	1
11	300200	Boulon 1/4"-20 x 1" Long	2
12	300700	Boulon 5/16"-18 x 1" Long	7
13	301211	Boulon M8-1,25 x 16mm Long x 16 mm Filet	8
14	301400	Rondelle Plat 1/4" Large	6
15	301390	Rondelle Plat 5/16" Large	5
16	301740	Rondelle frein 5/16"	2
17	301730	Rondelle frein 3/8"	4



Débroussailleuse 6' FLEX

(Nouveau modèle)

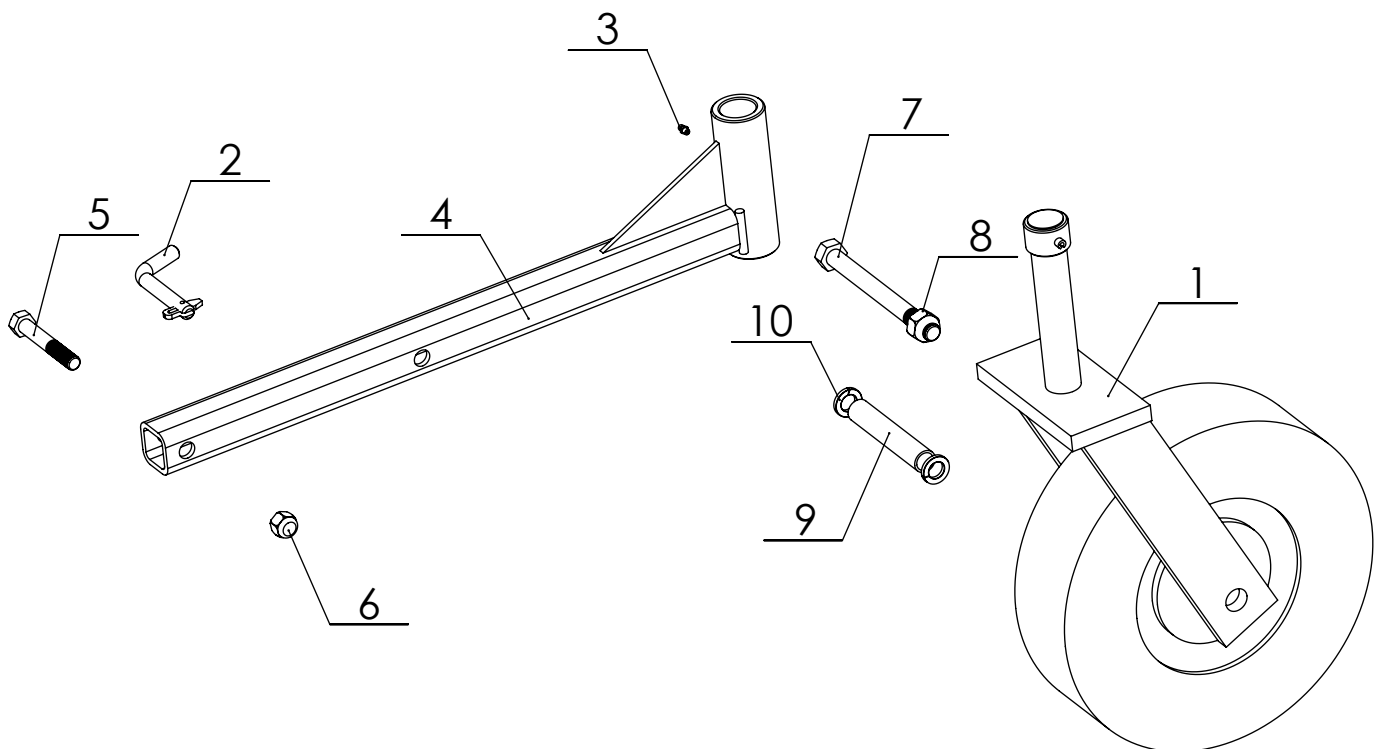
SCHÉMA HYDRAULIQUE



Liste de Pièces Schéma hydraulique 6' Flex

No.	# de pièce	Nom	Qté
1	120290	Cylindre hydraulique BU 2510	1
2	120280	Cylindre hydraulique 2-1/2" Dia x 8" de course / Hydraulic Cylinder	1
3	101420	Coude 90° - Mâle ORB Ajustable 1/2" - Femelle NPSM Swivel 3/8"	2
4	101430	Coude 90° - Mâle ORB Ajustable 3/8" - Femelle NPSM Swivel 3/8"	2
5	103230	Adaptateur NPTFS 3/8"-NPTM 3/8" restreictur 1/16" diam.	2
6	109010	Raccord rapide mâle x FEM 1/2"-NPT	4
7	140000	Dust caps 1/2" Rouge	4
8	140030-098-101740-101750	Hose hydraulique 3/8	1
9	140030-112-101740-101750	Hose hydraulique 3/8	1
10	140030-134-101740-101750	Hose hydraulique 3/8	1
11	140030-143-101740-101750	Hose hydraulique 3/8	1

Option Roue pour Débroussailleuses de 4', 5' et 6' modèles Latéraux, FLEX et Arrières.

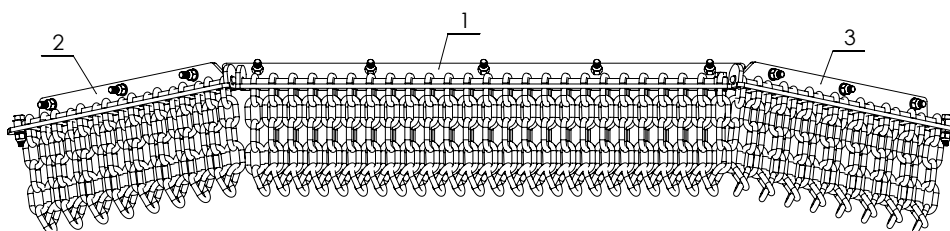


Liste de Pièces Option Roue pour Débroussailleuses

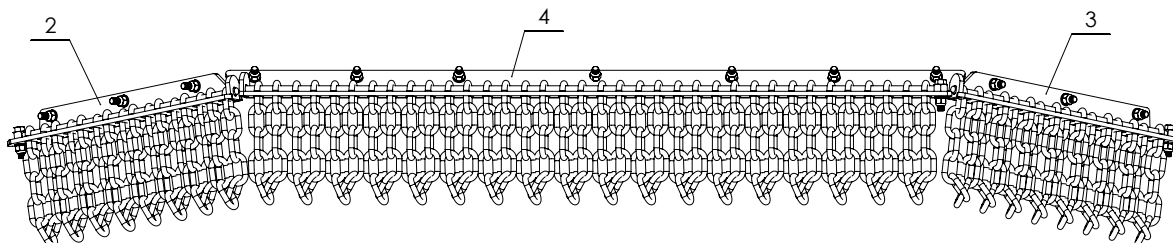
No.	# de pièce	Nom	Qté
1	305015	Roue arrière assemblée	1
2	151003	Pine 5/8" x 3" à pivot zinguée	1
3	310020	Graisser droit 1/4"-28	1
4	52-021-25	Pivot de roue débroussailleuse	1
5	300860	Boulon 5/8"-11 x 4" Long	1
6	301570	Nylon nut 5/8"-11	1
7	300480	Boulon 3/4"-10 x 8" Long x 1 3/4" Filet	1
8	301540	Nylon nut 3/4"-10	1
9	*	Douille d'espacement	1
10	301720	Rondelle frein 3/4"	2

Option Rideau de Chaîne pour Débroussailleuses 4', 5' et 6' modèles Latéraux, FLEX et Arrière.

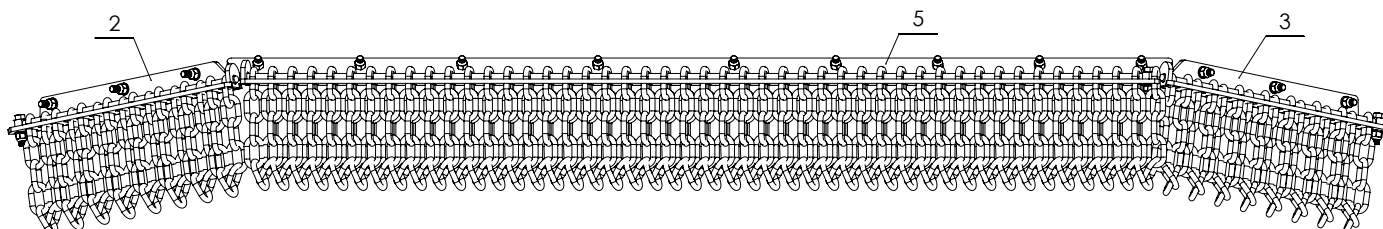
Option chaîne débroussailleuse 4' Ass. 52-007-42



Option chaîne débroussailleuse 5' Ass. 52-007-33

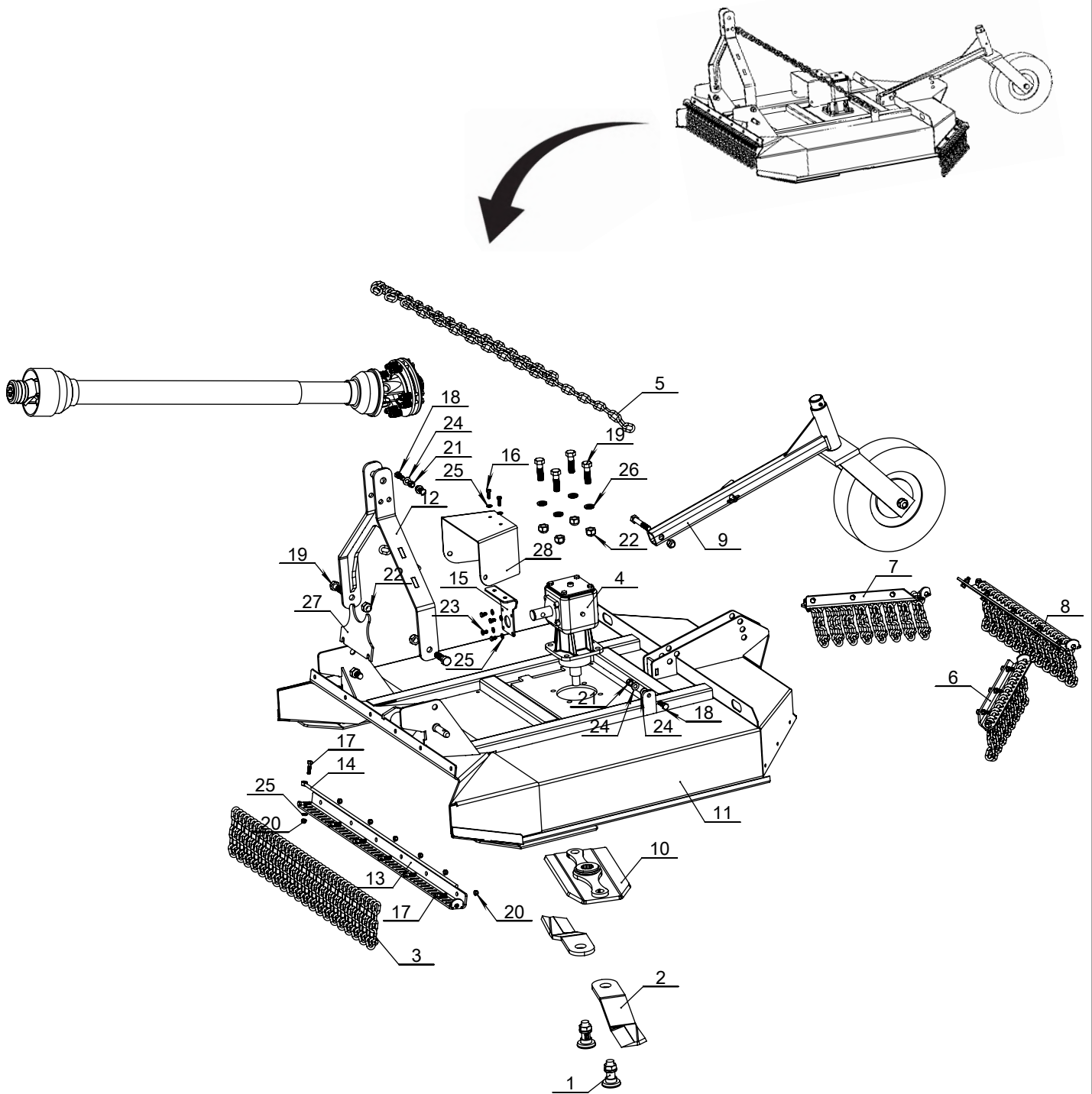


Option chaîne débroussailleuse 6' Ass. 52-007-34



No.	# de pièce	Nom	Qté
1	52-007-40	Support de chaîne centre débroussailleuse 4'	1
2	52-007-24	Support de chaîne gauche assemblé pour 4', 5' et 6'	1
3	52-007-28	Support de chaîne droit assemblé pour 4', 5' et 6'	1
4	52-007-26	Support de chaîne centre débroussailleuse 5'	1
5	52-007-31	Support de chaîne centre débroussailleuse 6'	1

Débroussailleuse 4' Arrière



Voir le tableau des pièces à la page 71

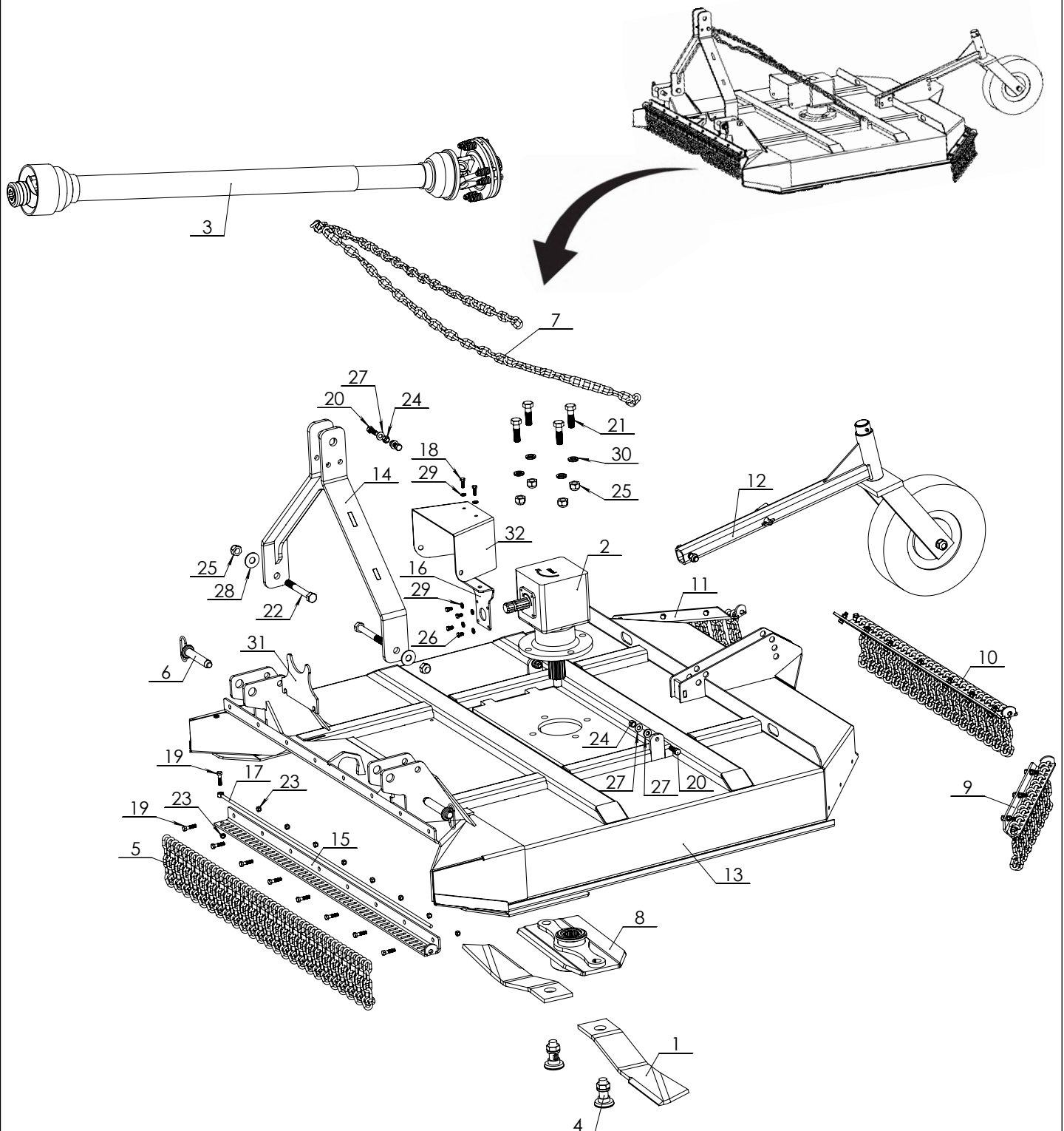


Débroussailleuse 4' Arrière

Liste de Pièces Débroussailleuse 4' Arrière - Assemblage 52-034

No.	Numéro de Pièce	Nom	Qté
1	305000	Kit Écrou et Contre-Écrou (2x kit)	1
2	A-C1257	Couteau débroussailleuse A-C1257 CW Chaîne 5/16 gradé	2
3	Chaîne 5_16 10 mailles	G42	20
4	LF-205	GEAR BOX (LF-205)	1
5	MMChaîne .3125 x34	Chaîne 5/16	2
6	52-007-24	Support de chaîne gauche plateau de 4', 5' et 6'	1
7	52-007-28	Support de chaîne droit assemblé pour 4', 5' et 6'	1
8	52-007-38	Support de chaîne centre débroussailleuse 4' Option roue	1
9	52-021-26	arrière débroussailleuse	1
10	52-026-20	Support couteau 4'	1
11	52-034-01	Plateau de coupe 4'	1
12	52-034-03	Arceau de 3 points	1
13	52-034-04	Support de chaîne avant	1
14	52-034-06	Rod barrure de chaîne arrière 4'	1
15	52-034-07	Retenue couvert de PTO	1
16	B-05-18-16-16	Boulon 5/16"-18 x 1" Long	2
17	B-06-16-24-16	Boulon 3/8"-16 x 1 1/2" Long	7
18	B-08-13-24-20	Boulon 1/2"-13 x 1 1/2" Long	4
19	B-12-10-40-28	Boulon 3/4"-10 x 2 1/2" Long	6
20	BLN-06-16	Nylon nut 3/8"-16	7
21	BLN-08-13	Nylon nut 1/2"-13	4
22	BLN-12-10	Nylon nut 3/4"-10	6
23	BM-8-1,25-16-16	Boulon M8-1,25 x 16mm Long x 16 mm Filet Rondelle	4
24	BW,5000EA	Plat 1/2" Étroite	7
25	LW06	Rondelle frein 3/8"	5
26	LW12	Rondelle frein 3/4"	4
27	52-000-028	Retenue de PTO 5' et 6' arrière	1
28	52-000-029	Cap protège PTO	1
29	107042	Transmission à cardan T40-121P024430-241023-W/GR.F	1

Débroussailleuse 5' Arrière



Voir le tableau des pièces à la page 73

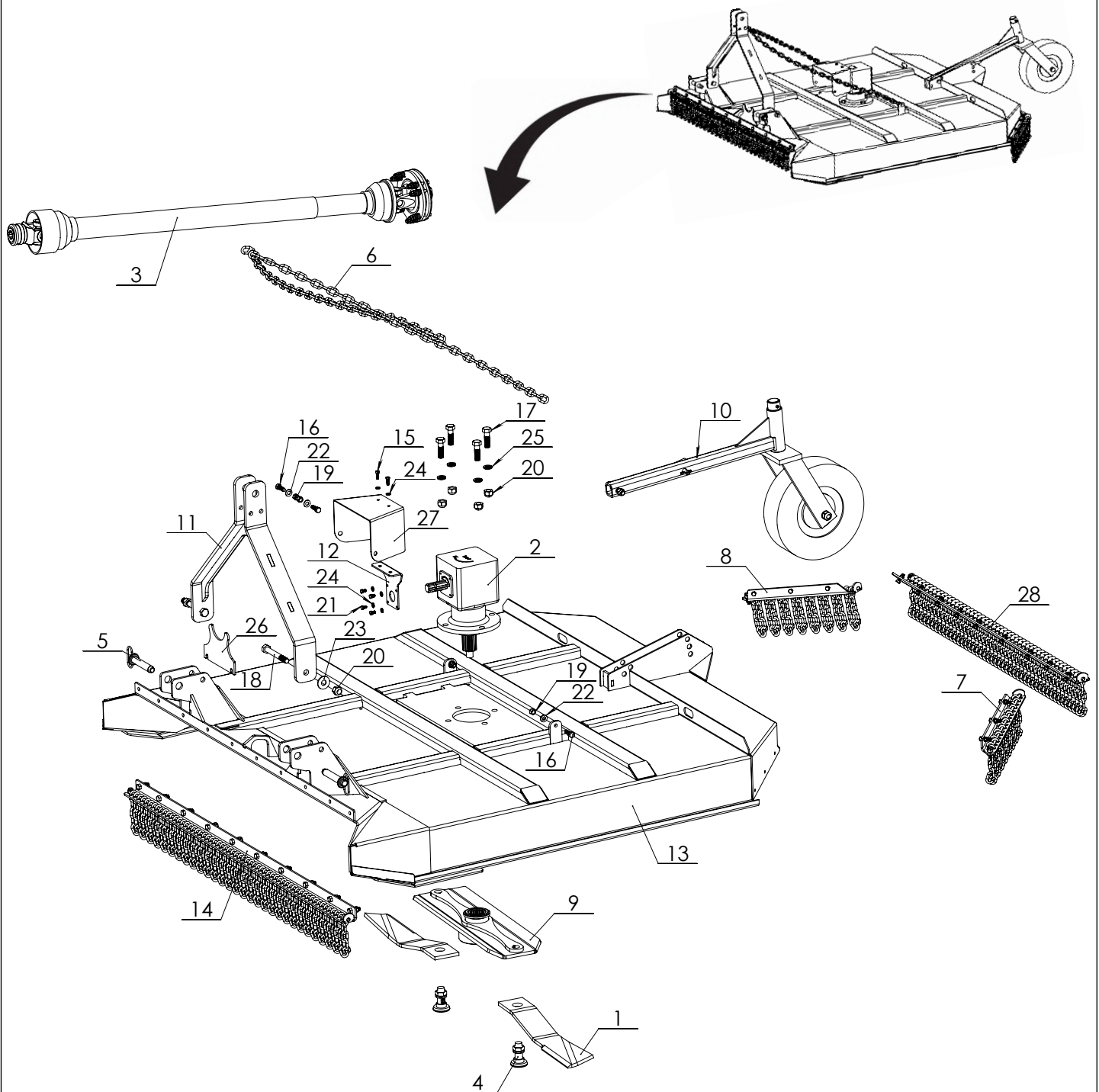


Débroussailleuse 5' Arrière

Liste de Pièces Débroussailleuse 5' arrière - Assemblage 52-035

No.	# de pièce	Nom	Qté
1	305010	Couteau de débroussailleuse 25"	2
2	107010	Boite engrenage LF140A / GearBox	1
3	107051	Transmission à cardan T50 121 avec clutch pour Débroussailleuse 5- 6 arrières	1
4	305000	Kit Écrou et Contre-Écrou (2x kit) / Screw Kit (2x)	2
5	Chaîne 5/16 gradé G42	Chaîne 5/16 gradé G42	25
6	310830	Goupille d'attache forgée 1" x 4 3/4" Long	2
7	310750	MMChaîne 5/16 x 39	2
8	52-007-20	Support couteau 5'	1
9	52-007-24	Support de chaîne gauche plateau de 4',5' et 6'	1
10	52-007-26	Support de chaîne centre débroussailleuse 5'	1
11	52-007-28	Support de chaîne droit assemblé pour 4',5'et 6'	1
12	52-021-26	Option roue arrière débroussailleuse	1
13	52-035-01	Plateau de coupe 5'	1
14	52-035-02	Attelage 3 points	1
15	52-035-04	Support de chaîne avant Deb. 5'	1
16	52-035-05	Retenue couvert de PTO	1
17	52-035-06	Rod barrure de chaîne arrière 5'	1
18	300700	Boulon 5/16"-18 x 1" Long	2
19	300520	Boulon 3/8"-16 x 1 1/2" Long	9
20	300010	Boulon 1/2"-13 x 1 1/2" Long	4
21	300410	Boulon 3/4"-10 x 2 1/2" Long	4
22	300460	Boulon 3/4"-10 x 6" Long	2
23	301550	Nylon nut 3/8"-16	9
24	301510	Nylon nut 1/2"-13	4
25	301540	Nylon nut 3/4"-10	6
26	301211	Boulon M8-1,25 x 16mm Long x 16 mm Filet	4
27	301310	Rondelle Plat 1/2" Étroite	8
28	301340	Rondelle Plat 3/4" Large	2
29	301730	Rondelle frein 3/8"	7
30	301720	Rondelle frein 3/4"	4
31	52-000-028	Retenue de PTO 5 ET 6' arrière	1
32	52-000-029	Cap protège PTO	1

Débroussailleuse 6' Arrière



Voir le tableau des pièces à la page 75



Débroussailleuse 6' Arrière

Liste de Pièces

Débroussailleuse 6' arrière - Assemblage 52-036

No.	# de pièce	Nom	Qté
1	305010	Couteau de débroussailleuse 25"	2
2	107010	Boite engrenage LF140A / GearBox	1
3	107051	Transmission à cardan T50 121 avec clutch pour Débroussailleuse 5- 6 arrières	1
4	305000	Kit Écrou et Contre-Écrou (2x kit) / Screw Kit (2x)	1
5	310830	Goupille d'attache forgée 1" x 4 3/4" Long	2
6	310750	MMChaine 5/16 (42 mailles)	2
7	52-007-24	Support de chaine gauche plateau de 4',5' et 6'	1
8	52-007-28	Support de chaine droit assemblé pour 4',5'et 6'	1
9	52-008-24	Support couteau 6' / 6' blades support	1
10	52-021-26	Option roue arrière débroussailleuse	1
11	52-035-02	Attelage 3 points	1
12	52-035-05	Retenue couvert de PTO	1
13	52-036-01	Plateau de coupe 6'	1
14	52-036-05	Support de chaine avant pour 6' arrière	1
15	300700	Boulon 5/16"-18 x 1" Long	2
16	300010	Boulon 1/2"-13 x 1 1/2" Long	4
17	300410	Boulon 3/4"-10 x 2 1/2" Long	4
18	300460	Boulon 3/4"-10 x 6" Long	2
19	301510	Nylon nut 1/2"-13	4
20	301540	Nylon nut 3/4"-10	6
21	301211	Boulon M8-1,25 x 16mm Long x 16 mm Filet	4
22	301310	Rondelle Plat 1/2" Étroite	6
23	301340	Rondelle Plat 3/4" Large	2
24	301730	Rondelle frein 3/8"	6
25	301720	Rondelle frein 3/4"	4
26	52-000-028	Retenue de PTO 5 ET 6' arrière	1
27	52-000-029	Cap protège PTO	1
28	52-007-31	Support de chaine centre assemblé pour 6'	1

Les Équipements Woody Inc.

© Les Équipements Woody inc. 205, rue commercial Saint-Odilon, Québec G0S3A0

Tél. 418-464-2748 Fax. 418-464-2746

Courriel: slabbe@equipementswoody.com

Site Web: www.equipementswoody.com

Facebook: Les Équipements Woody

