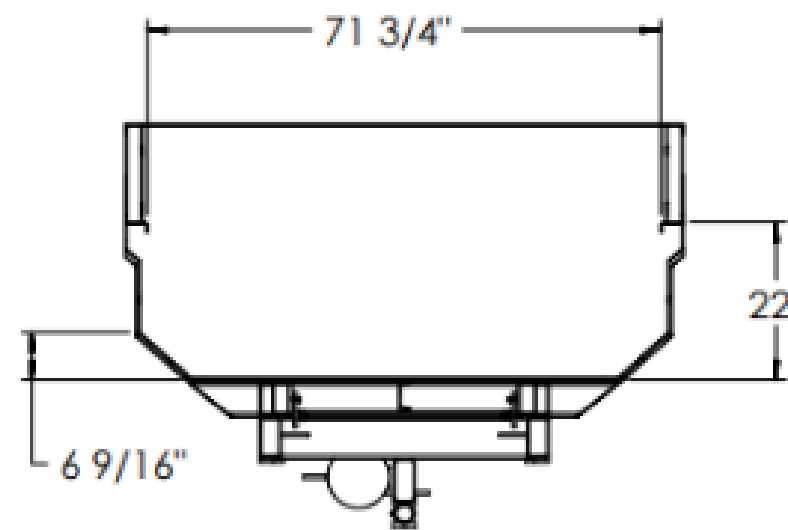
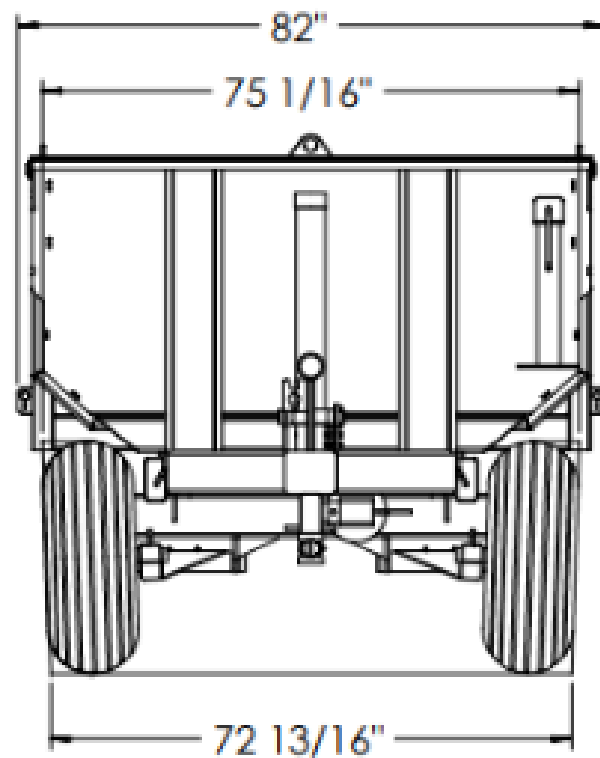
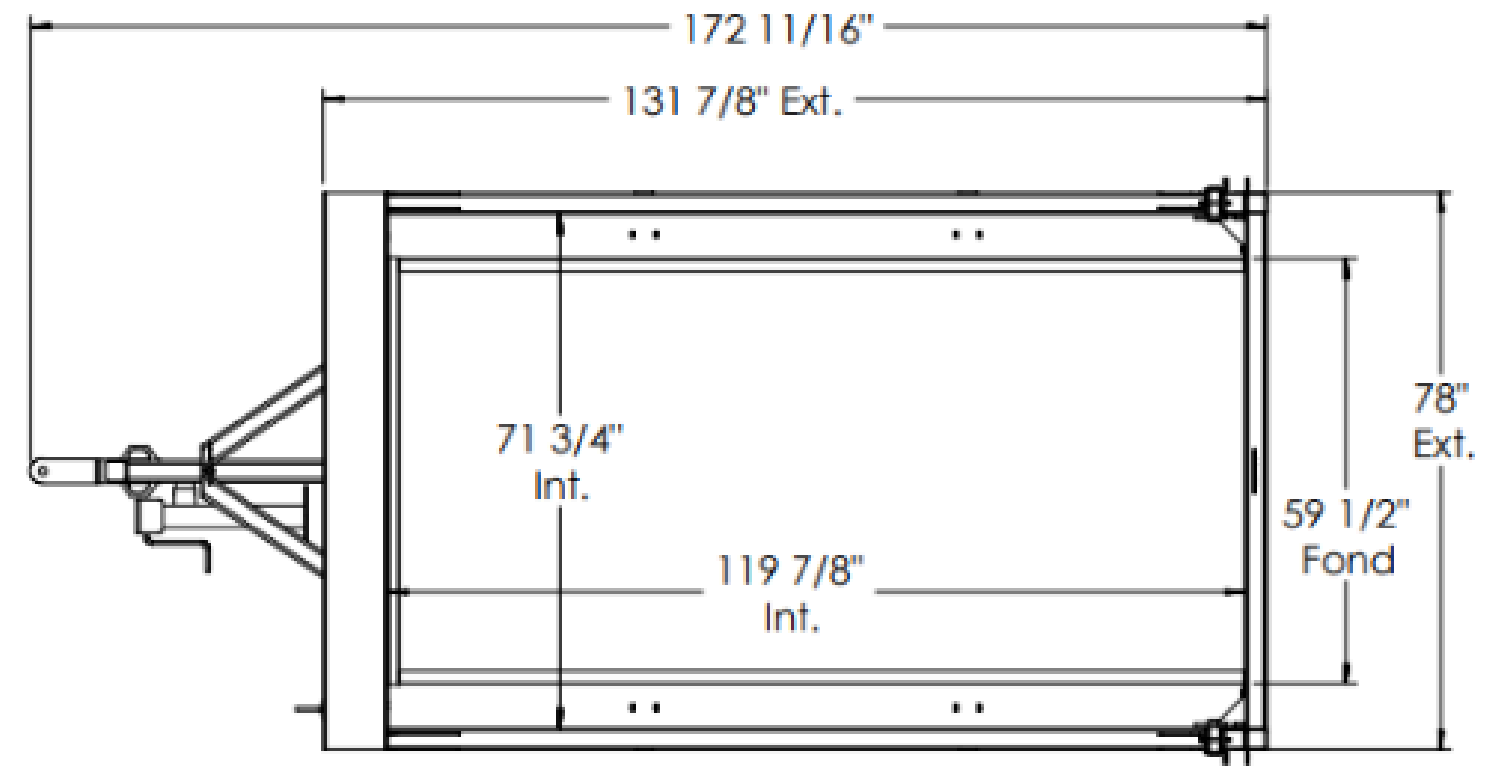
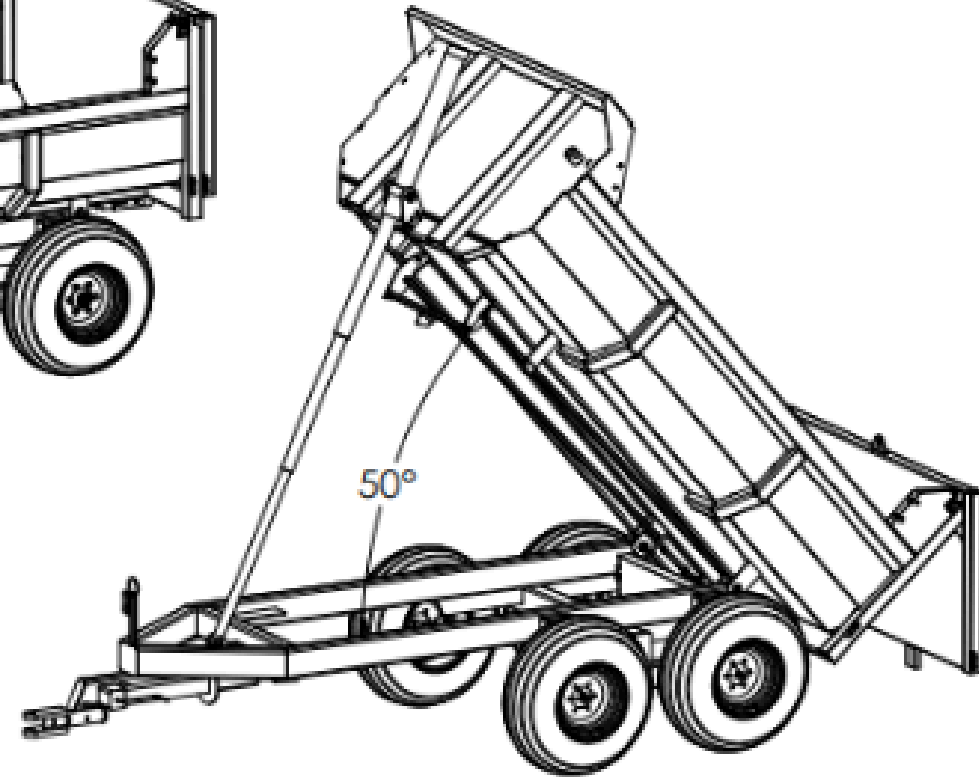
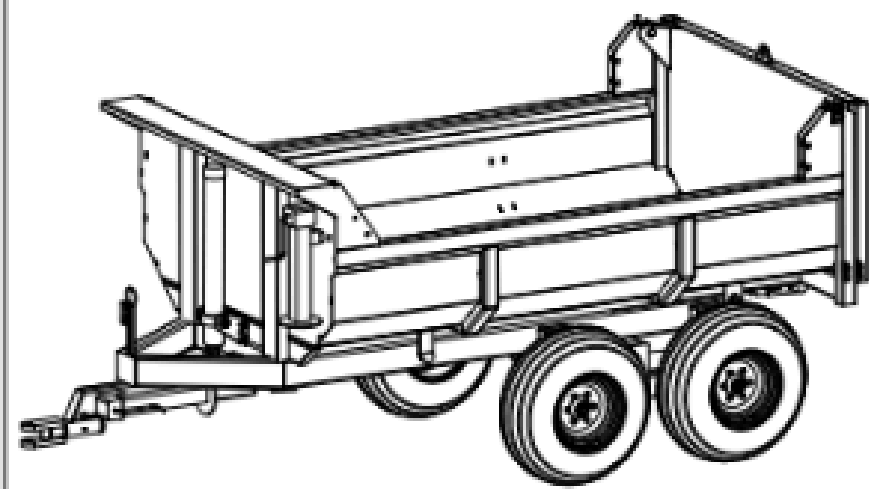
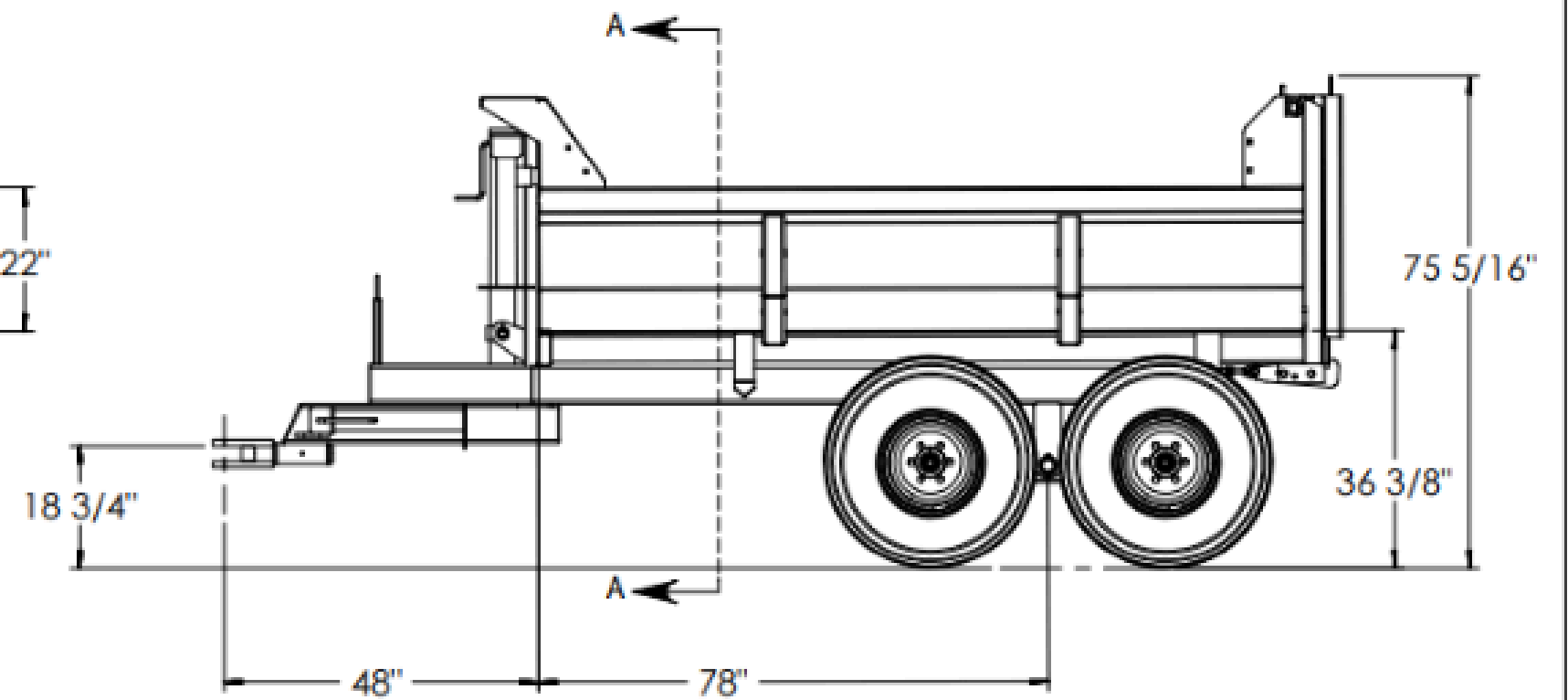


REMORQUE BASCULANTE	
DIMENSIONS	
Boîte dimensions	72" x 120"
Panneau de côté	22"
Hauteur plancher	36"
Hauteur mur latéral	58"
Panneau Avant / Arrière (amovible)	36"
SPÉCIFICATION TECHNIQUE	
Chargement	9 tonnes
Moyeu	6 boulons
Capacité moyeu	5000 lbs
Cylindre	1 x 7 tonnes
Cric manuel	6000 lbs
VOLUME	
Sans rehausse	107 Pieds cubes
Avec rehausse	177 Pieds cubes
INFORMATIONS	
Ouverture panneau (arrière)	automatique
Porte à grain	équipement optionnel
Essieu	Tandem
Bride à virol	standard
Pneus standard	12.5L15, 10 plis
POIDS	
Poids approximatif	3600 lbs



COUPE A-A



QTE : 1X

**Remorque 6 x 10
Pneu 12.5L15 10plis
Hub 5000lbs 6nuts
Ass. 59-121**

PROCÉDÉ	INIT.	TEMPS
Assemblage		
Peinture		
Finition		
DESIGN PAR D.C.	VERIFIÉ PAR	DATE
12-11-2016		



0			
0			
1	Enlèvement de pièce kamber	2016-10-18	M.B.
#	RÉVISION	DATE	PAR

# DRC			
MATÉRIEL			
PROJETS : 59-121			
COMPOS : Défaut			
# DESSIN : 59-121			
Remorque Basculante 6 x 10 pneus 12.5L15			
Date d'impression : 26 janvier 2017			
REV 00			
P. 4 / 5			