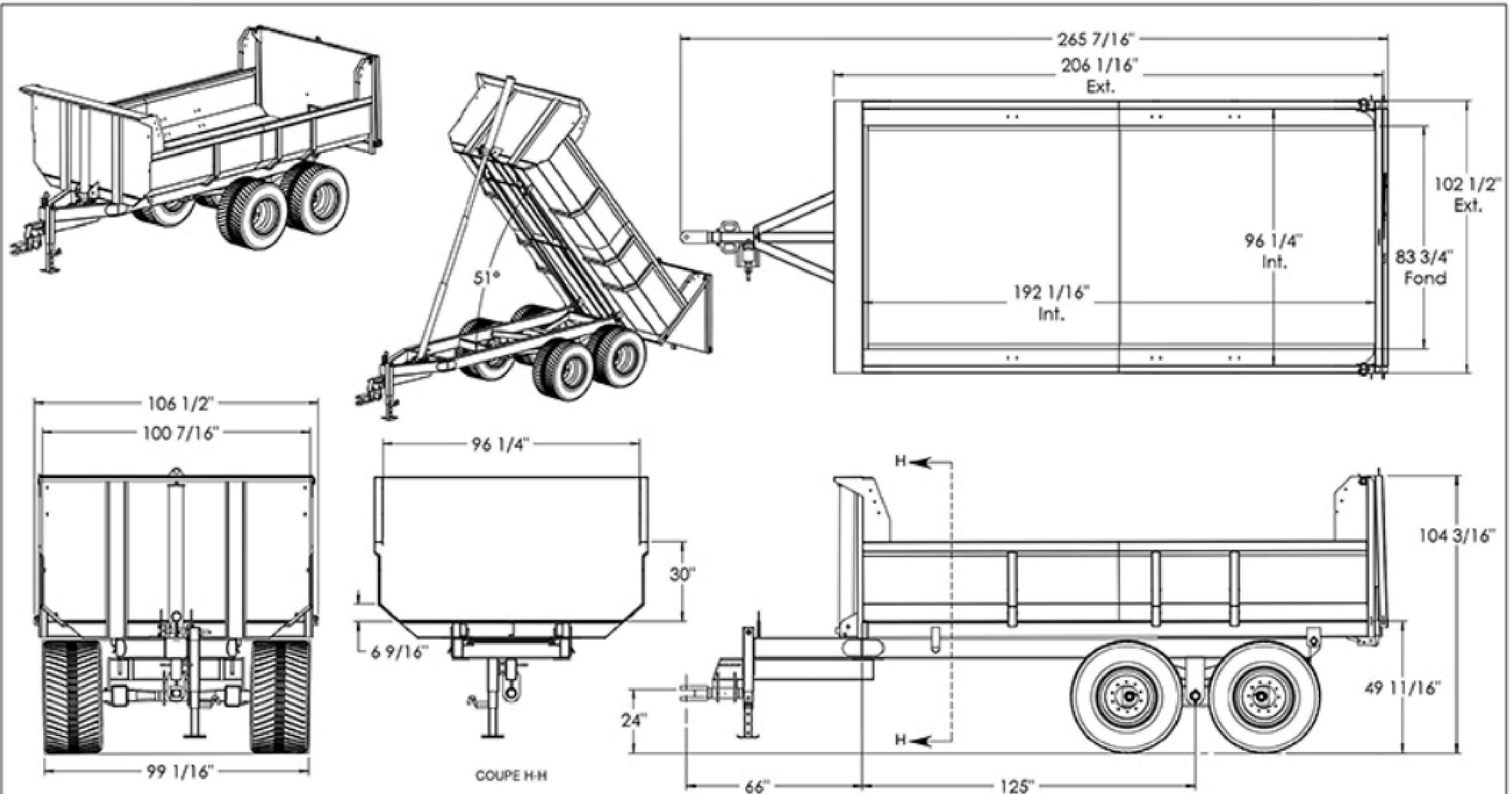


REMORQUE BASCULANTE	
DIMENSIONS	
Boîte dimensions	96" x 192"
Panneau de côté	30"
Hauteur plancher	50"
Hauteur mur latéral	80"
Panneau Avant / Arrière (amovible)	54"
SPÉCIFICATION TECHNIQUE	
Chargement	20 tonnes
Moyeu	10 boulons
Capacité moyeu	160000 lbs
Cylindre	1 x 20 tonnes
Cric manuel	8000 lb
VOLUME	
Sans rehausse	316 Pieds cubes
Avec rehausse	575 Pieds cubes
INFORMATIONS	
Ouverture panneau (arrière)	Automatique
Porte à grain	Équipement standard
Essieu	Tandem
Bride à virol	Standard
Pneus standard	425/65-22.5, 20 plis
Pneus optionnel	550/45-22.5, 16 plis
POIDS	
Poids approximatif	9500 lbs



QTE : 1X

PROCÉDÉ	INIT.	TEMPS

Dompeur 8 x 16 HD
Pneu 550-45 R22.5
coté fixe en V
Ass 59-124



0	17/01/27		
0	17/01/27		
1	Remplacer les roues 1200 LBS par des 3000 LBS	MB	MB
#	REVISION	DATE	PAR APPR
			00

#001			
nom: 59-124	num: 59-124	date: 5 juillet 2016	rev: 00
covr: Defaut	Dompeur 8 x 16 panneau de coté fixe		P: 2 / 4