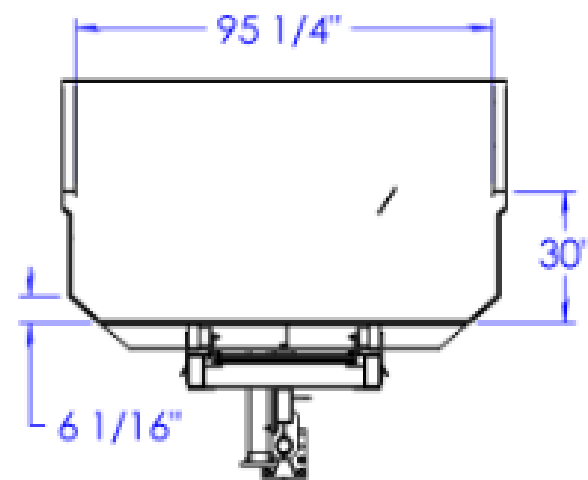
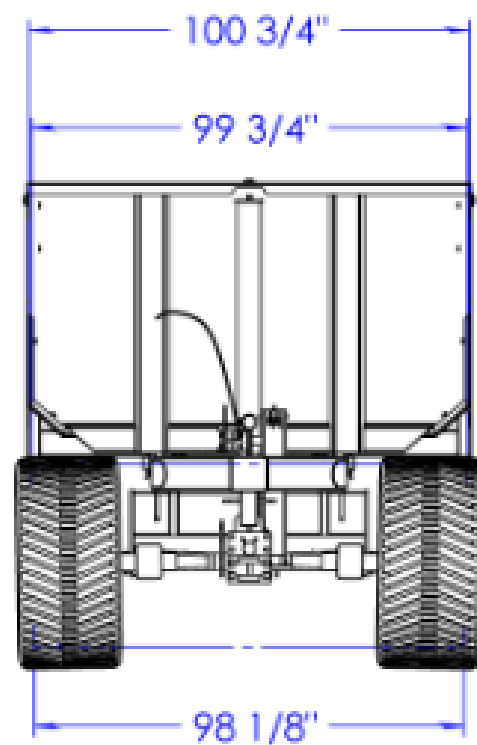
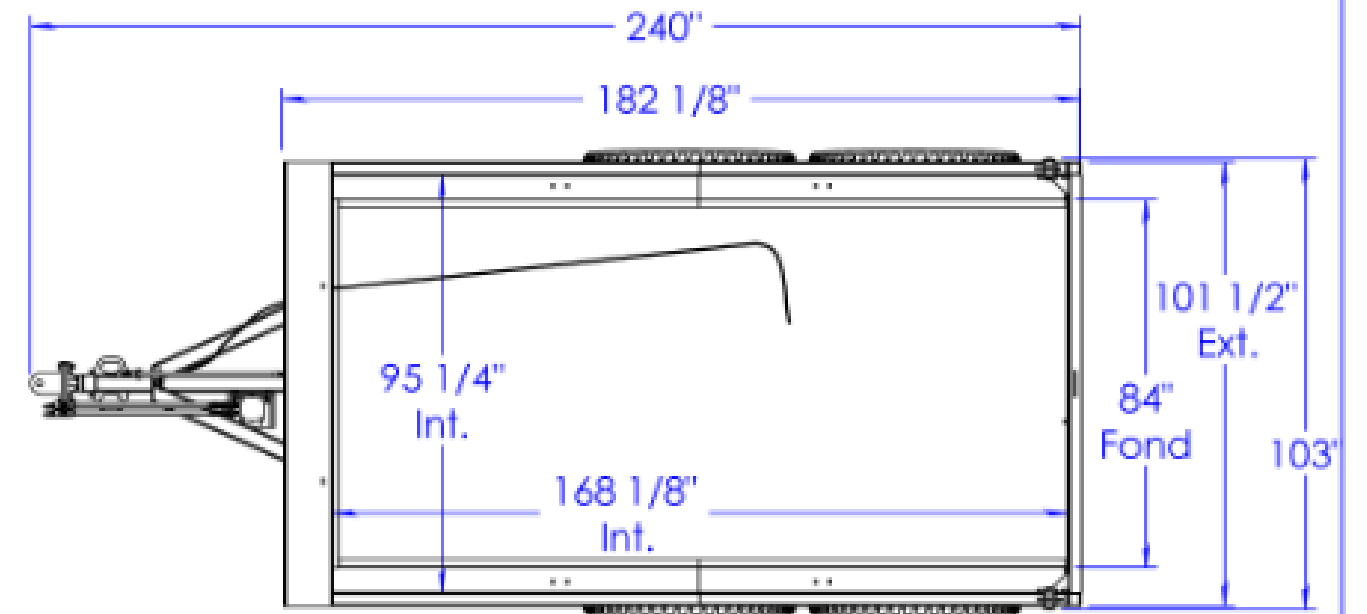
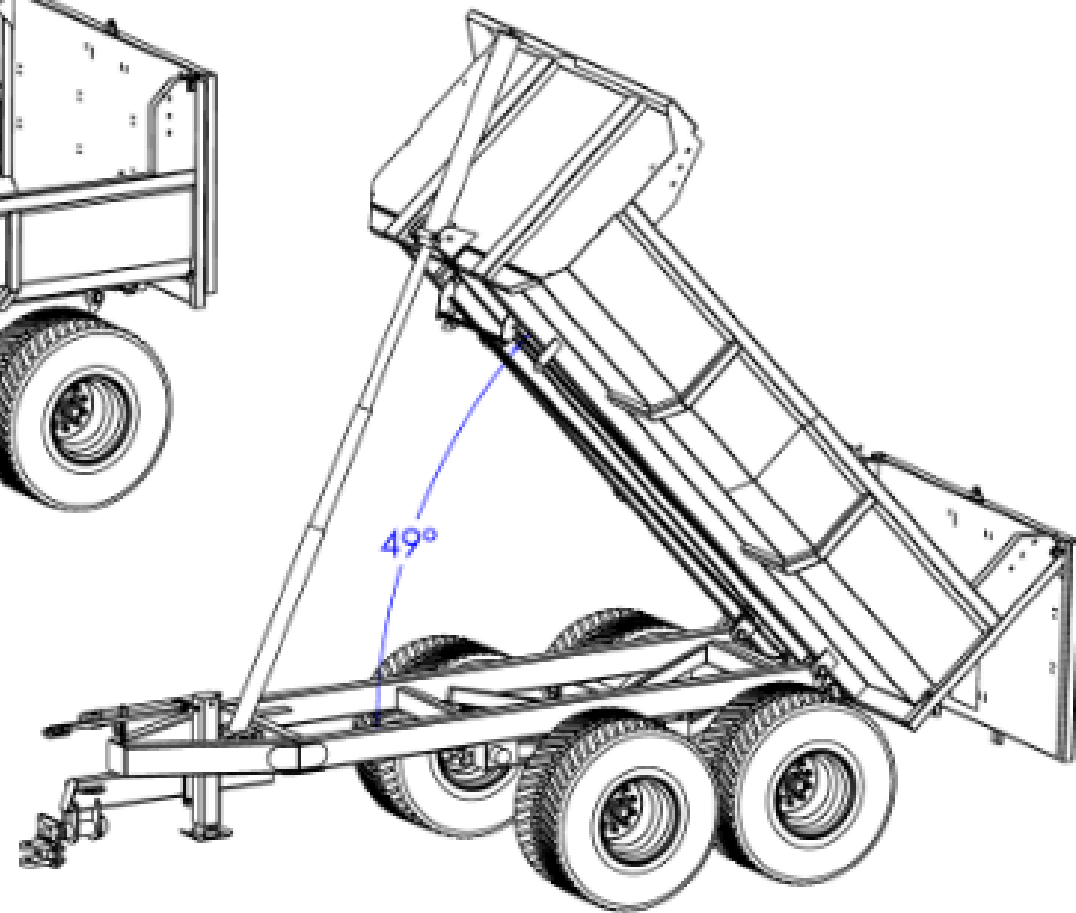
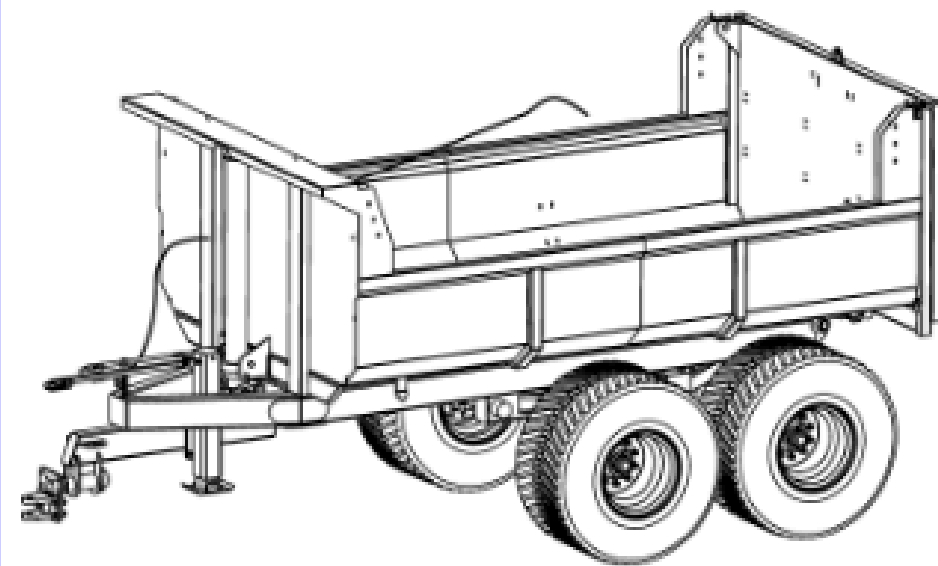
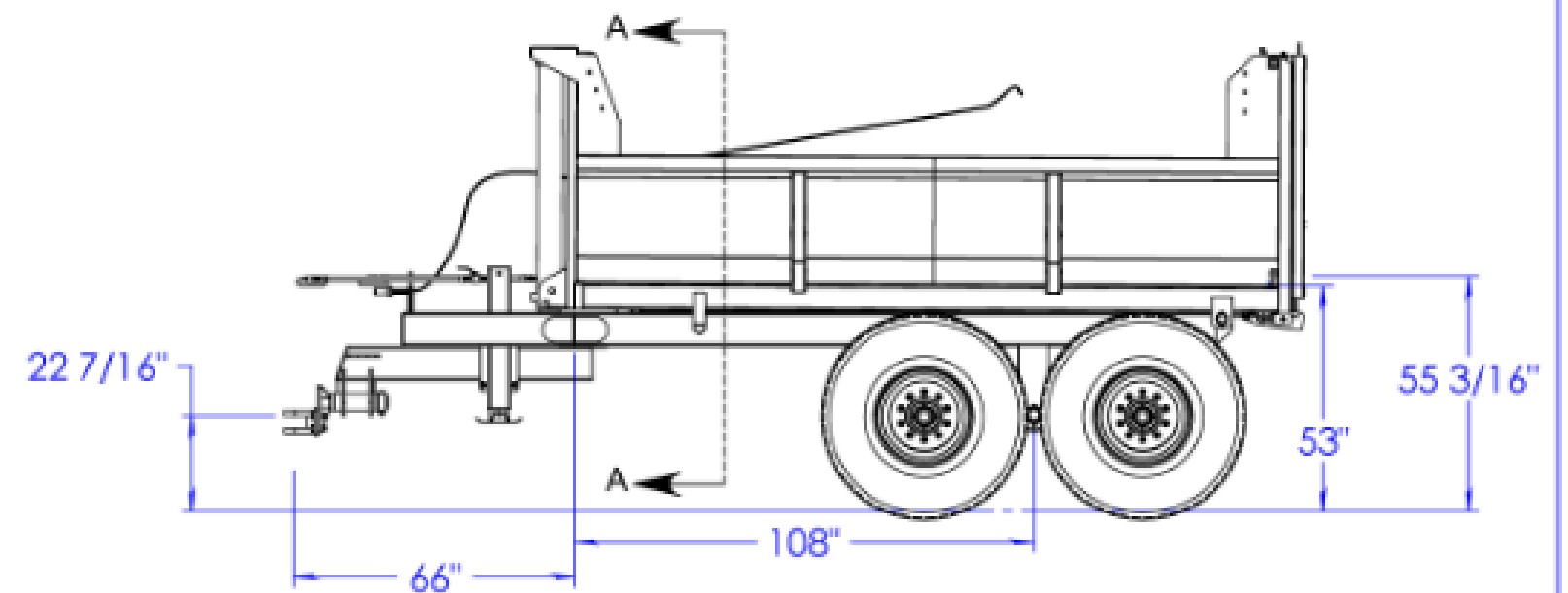


REMORQUE BASCULANTE	
DIMENSIONS	
Boîte dimensions	96" x 168"
Panneau de côté	30"
Hauteur plancher	50"
Hauteur mur latéral	80"
Panneau Avant / Arrière (amovible)	54"
SPÉCIFICATION TECHNIQUE	
Chargement	20 tonnes
Moyeu	10 boulons
Capacité moyeu	16000 lbs
Cylindre	1 x 20 tonnes
Cric manuel	8000 lbs
VOLUME	
Sans rehausse	278 Pieds cubes
Avec rehausse	503 Pieds cubes
INFORMATIONS	
Ouverture panneau (arrière)	Automatique
Porte à grain	Équipement standard
Essieu	Tandem
Bride à virol	Standard
Pneus	600-55-22.5, 16 plis
POIDS	
Poids approximatif	9000 lbs



COUPE A-A



QTE : 1X

Dompeur 8 x 14 HD
Pneu 600-55 R22.5
coté fixe en v
Ass 59-172

PROCÉDÉ	INIT.	TEMPS

REVISION	DATE	PAR	APPR
0			
0			
0			
0			
0			

DESSIN PAR: [] CORPS PAR: []
 DATE: 19/11/2025
 ÉCHELLE: 1:45



FCNC: []	MATÉRIEL: []	RICHER: 59-172 corps Défaut	POUR: 59-172 Dompeur 8 x 14 panneau de coté fixe	Date d'impression: 19 novembre 2025	REV: 00	P. 6 / 10
-----------	---------------	--------------------------------	---	-------------------------------------	---------	-----------